



CE 5215

ДРОВОКОЛ ЭЛЕКТРИЧЕСКИЙ

АРТИКУЛ: 766 30 0002

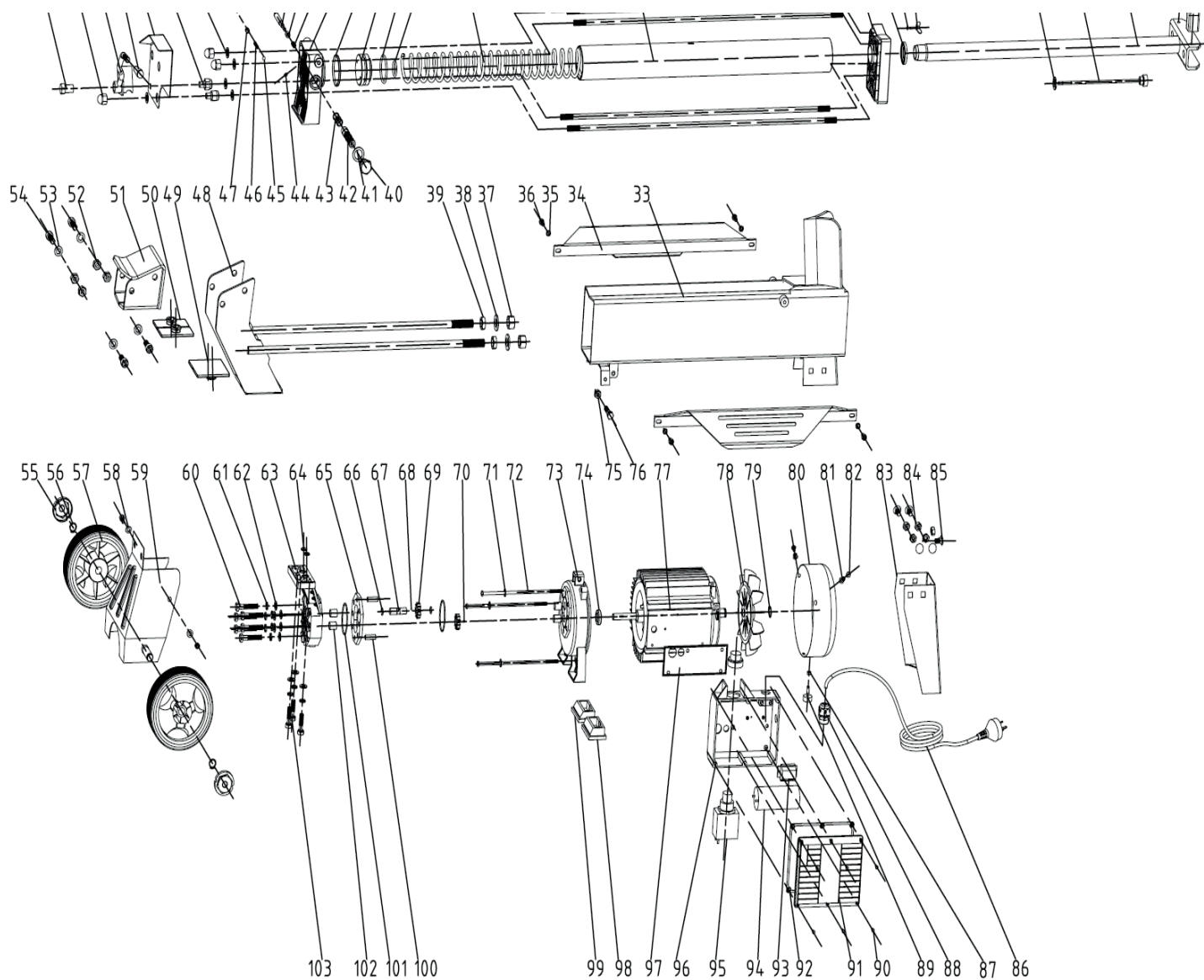
EAN8 - 20081508

РЕЛИЗ: 03.2019

ДЕТАЛИРОВКА ИЗДЕЛИЯ

PATRIOT

РИСУНОК А
Артикул: 766 30 0002



#	Артикул	Описание	Кол-во
1	010030211	Гайка держателя рычага	1
2	010030212	Гайка М10	3
3	010030213	Рычаг	1
4	010030214	Накладка рычага	1
5	010030215	Защитная пластина	1
6	010030216	Специальная гайка	2
7	010030217	Шайба медная Ф10	4
8	010030218	Болт предохранительного клапана М8	1
9	010030219	Уплотнительное кольцо 5.5x2	1
10	010030220	Стопорное кольцо Ф6	1
11	010030221	Седло пружины	1
12	010030222	Уплотнительное кольцо 6x1.5	1
13	010030223	Стержень клапана	1
14	010030224	Втулка скольжения клапана	1
42	010030225	Втулка клапана	1
13, 14, 42	010030226	Стержень клапана со втулками (комплект)	1


РИСУНОК А

АРТИКУЛ: 766 30 0002

15	010030227	Пружина втулки скольжения	1
16	010030228	Крышка цилиндра (задняя)	1
17	010030229	Уплотнительное кольцо 55x3.1	1
18	010030230	Поршень	1
19	010030231	Кольцо поршня 55	1
20	010030232	Уплотнительное кольцо 32x3.5	1
21	010030315	Пружина сжатия (поршня)	1
22	010030316	Шпилька	4
23	010030317	Гидроцилиндр	1
24	010030236	Крышка цилиндра (передняя)	1
25	010030237	Уплотнение плунжерного штока	1
26	010030238	Уплотнительное кольцо 7x1.9	1
27	010030239	Болт (барашек) М5x12	1
28	010030240	Шайба комбинированная Ф14	1
29	010030241	Щуп уровня масла	1
30	010030318	Поршневой шток	1
31	010030243	Ручка для переноски	1
32	010030244	Винт М6x16	2
33	010030319	Рама	1
34	010030246	Направляющая пластина	2
35	010030247	Гровер Ф6	4
36	010030248	Винт М6x10	2
37	010030249	Контргайка М14	2
38	010030250	Шайба Ф14	2
39	010030251	Гайка М14	2
40	010030252	Пробка слива масла	1
41	010030253	Уплотнительное кольцо пробки слива масла	1
43	010030254	Уплотнительное кольцо 14x1.9	5
44	010030255	Регулировочный винт М5x8	1
45	010030256	Стальной шарик Ф6	1
46	010030257	Пружина предохранительного клапана	1
47	010030258	Регулировочный винт М8x8	1
48	010030320	Направляющая толкателя	1
49	010030260	Пластиковая вставка 1	1
50	010030261	Пластиковая вставка 2	1
51	010030262	Толкатель	1
52	010030263	Контргайка М10	4
53	010030264	Шайба Ф10	5
54	010030265	Винт М10x25	4
55	010030266	Крышка колеса	2
56	010030267	Стопорное кольцо Ф14	2
57	010030268	Колесо	2
58	010030269	Шайба Ф6	2
59	010030270	Колесная рама	1
60	010030271	Болт М8x55	6
61	010030272	Гровер Ф8	9
62	010030273	Шайба Ф8	9
63	010030274	Крышка редуктора	1
64	010030275	Уплотнительное кольцо 10.6x2.65	2
65	010030276	Плита редуктора (средняя часть)	1
66	010030277	Стопорное кольцо Ф10	2
67	010030278	Вал шестерни	1



РИСУНОК А
АРТИКУЛ: 766 30 0002

68	010030279	Стальные шарики 2.5	1
69	010030280	Шестерня	2
70	010030281	Шпонка 2.5x4	1
71	010030282	Шайба Ф5	6
72	010030283	Болт М5x185	3
73	010030284	Основание редуктора (крышка электромотора (передняя))	1
74	010030285	Сальник 11x26x7	1
75	010030286	Контргайка М8	1
76	010030287	Винт М8x35	1
77	010030288	Электромотор 1.5кВа	1
78	010030289	Крыльчатка электромотора	1
79	010030290	Стопорное кольцо Ф17	2
80	010030291	Крышка электромотора (задняя)	1
81	010030292	Ровер Ф5	3
82	010030293	Винт М5x10	2
83	010030294	Передняя ножка	1
84	010030295	Гайка М8	5
85	010030296	Болт М8x12	5
86	010030297	Сетевой кабель с вилкой	1
87	010030298	Гайка М5	1
88	010030299	Фиксатор сетевого кабеля	1
89	010030300	Упор электромотора М5	1
90	010030301	Винт М4x10	6
91	010030302	Крышка коробки выключателя	1
92	010030303	Прокладка крышки коробки выключателя	1
93	010030304	Соединительная колодка	1
94	010030305	Конденсатор	1
95	010030306	Выключатель	1
96	010030307	Коробка выключателя	1
97	010030308	Водоустойчивая прокладка	1
98	010030309	Башмак электромотора (левый)	1
99	010030310	Башмак электромотора (правый)	1
100	010030311	Направляющий 8x24	2
101	010030312	Уплотнительное кольцо 46.2x1.8	2
102	010030313	Муфта скольжения	2
103	010030314	Болт М8x30	3

PATRIOT

ТЕХНИЧЕСКАЯ ПОДДЕРЖКА:

Единый телефон сервисной службы: 8-800-2222-768.
service@onlypatriot.com

ИЗГОТОВИТЕЛЬ ОСТАВЛЯЕТ ЗА СОБОЙ ПРАВО ВНОСИТЬ ИЗМЕНЕНИЯ В КОНСТРУКЦИЮ И ПРИНЦИПИАЛЬНУЮ СХЕМУ ИЗДЕЛИЯ, НЕ УХУДШАЮЩИЕ ЕГО ХАРАКТЕРИСТИК.

www.onlypatriot.com