

PATRIOT



ИНСТРУКЦИЯ ПО ЭКСПЛУАТАЦИИ

ГЕНЕРАТОРЫ БЕНЗИНОВЫЕ ИНВЕРТОРНЫЕ | **SRGE 1000i**T | **SRGE 2000i** | **SRGE 2700i** | **SRGE 4000i**(iE) |

ВВЕДЕНИЕ	4
ТЕХНИЧЕСКИЕ ХАРАКТЕРИСТИКИ	5
ИНСТРУКЦИЯ ПО ТЕХНИКЕ БЕЗОПАСНОСТИ	6
УСТРОЙСТВО	8
ОПИСАНИЕ СБОРКИ И РАБОТЫ	11
ТЕХНИЧЕСКОЕ ОБСЛУЖИВАНИЕ	18
ВОЗМОЖНЫЕ НЕИСПРАВНОСТИ И МЕТОДЫ ИХ УСТРАНЕНИЯ	21
ПОДКЛЮЧЕНИЕ К ГАЗОВОМУ КОТЛУ	23
СРОК СЛУЖБЫ И УТИЛИЗАЦИЯ ИНСТРУМЕНТА	24
КОМПЛЕКТНОСТЬ ПОСТАВКИ	24
ПОДГОТОВКА И ЭКСПЛУАТАЦИЯ ГЕНЕРАТОРНОЙ УСТАНОВКИ В ЗИМНЕЕ ВРЕМЯ	25
РАСШИФРОВКА СЕРИЙНОГО НОМЕРА	26
ГАРАНТИЙНЫЙ ТАЛОН	27
ГАРАНТИЙНЫЕ ОБЯЗАТЕЛЬСТВА	28

Поздравляем Вас с приобретением генератора PATRIOT!



ВНИМАНИЕ! Внимательно ознакомьтесь с инструкцией по эксплуатации и запомните назначение элементов управления и правила эксплуатации устройства. При использовании электроинструментов для предотвращения получения удара электрическим током, травм и возгорания необходимо соблюдать приведенные ниже правила безопасности. Пользователь устройства несет ответственность за несчастные случаи, которые могут произойти с другими людьми, и ущерб, который может быть нанесен их имуществу.

Никогда не допускайте к работе с устройством детей и лиц, незнакомых с инструкцией по его эксплуатации. Лицам, не достигшим 16 лет, пользоваться устройством запрещено. Местными нормативами может быть установлен минимальный возраст лиц, эксплуатирующих данное устройство.

СПАСИБО ЗА ПОКУПКУ!

ТЕХНИЧЕСКИЕ ХАРАКТЕРИСТИКИ

Модель		SRGE 1000iT	SRGE 2000i	SRGE 2700i	SRGE 4000i/E
Генератор	Тип	Инверторный преобразователь			
	Номинальное напряжение*	220В, 50Гц, 1ф			
	Максимальная мощность	1,0 кВт	1,8 кВт	2,7 кВт	3,5 кВт
	Номинальная мощность	0,9 кВт	1,5 кВт	2,2 кВт	3,2 кВт
	Коэффициент мощности	1.0			
	Выход постоянного тока	12В / 4.0А			
Двигатель	Модель	YK1E45-2	YK156	YK168	YK170
	Тип	2-тактный, бензиновый, масло 32:1			
	Объем	69 cc	98,5 cc	196 cc	210 cc
	Топливо	Неэтилированный бензин АИ 92			
	Объем бака	2,0 л.	5,6 л.	9,0 л.	9,0 л.
	Время работы (нагрузка 100%)**	3,0 ч.	7,0 ч.	8,0 ч.	7,0 ч.
	Расход топлива г/кВтч	720	560	330	330
	Регулировка оборотов	Ручная	Ручная	Автомат	Ручная
	Используемое масло	Масло для 2-тактных двигателей SAE 10W30, API ≥ «SF/SG»			
	Объем масла	-	0,35 л.	0,6 л.	0,6 л.
	Система запуска	Ручной стартер			Ручной стартер / Электро
	Свеча PATRIOT, Тип	F7TC	E7TC	F7TC	
Общее	Габариты ДхШхВ	264x334x325	400x370x355	505x380x460	505x405x460
	Вес	11 кг	21 кг	29 кг	31 кг / 35 кг

* Качество выходного напряжения соответствует классу применения G1 по ГОСТ Р ИСО 8528-1-2005

**Время работы на одной заправке зависит от качества бензина, величины нагрузки, переменности нагрузки. В таблице приведены ориентировочные данные. Для более точного расчета необходимо использовать характеристику г/кВтч

Выхлопные газы токсичны

- Никогда не эксплуатируйте генератор в замкнутом, плохо вентилируемом помещении.

Используемое топливо горюче и токсично

- Всегда останавливайте генератор перед заправкой, выждите минимум 5 минут, чтобы двигатель остыл.
- Не заправляйте генератор вблизи открытого огня, не курите во время заправки.
- Не допускайте попадания топлива на двигатель или глушитель во время заправки.
- При попадании топлива в глаза или проглатывании топлива следует немедленно обратиться к врачу. При попадании топлива на кожу и одежду тщательно промыть с мылом места контакта и сменить одежду.
- При эксплуатации и транспортировке располагайте генератор строго вертикально.
- Не храните генератор с заправленным бензобаком.
- Не проверяйте наличие искры при вывернутой свече зажигания!
- **Не пытайтесь заводить двигатель при вывернутой свече зажигания!**

Двигатель и глушитель сильно нагреваются

- Располагайте генератор в местах, недоступных для детей и домашних животных.

- Рядом с работающим генератором не должно быть легковоспламеняющихся предметов.
- Устанавливаете генератор на расстоянии не менее 1 метра от стен и крупных предметов для достаточного охлаждения генератора.
- Перед началом работы генератора убедитесь, что все защитные кожухи и панели установлены.
- Не переносите работающий генератор.
- Запрещается накрывать генератор во время работы и после, пока двигатель не остынет.
- В процессе работы генератора глушитель сильно нагревается и остается горячим некоторое время после его выключения. Не дотрагивайтесь до глушителя во время работы двигателя и пока он остается горячим.
- Устанавливайте генератор на ровную прямую поверхность.

Опасность поражения электрическим током

- Не используйте генератор под дождем или снегом, вблизи бассейнов, водоемов, устройств полива. Защищайте от водяных брызг.
- Не прикасайтесь к работающему генератору влажными руками.
- Всегда держите генератор сухим. Генератор не предназначен для хранения на улице. Влага или лед могут привести к неправильной работе, к замыканию электрических частей и,

как следствие, поражению электрическим током.

- Обязательно заземлите генератор перед использованием.

Примечание! Используйте для заземления медный кабель сечением не менее 3.5 мм².

Электроподключение

- Не включать генератор в существующую электропроводку.
- Не подключать генератор параллельно с другими генераторами.

Основные правила

1. Лицам, не изучившим инструкцию по эксплуатации, запрещается пользоваться генератором!
2. Не дотрагивайтесь до движущихся частей. Не подносите руки, пальцы и другие части тела к движущимся частям генератора. Не дотрагивайтесь до вентилятора, это опасно.
3. Не используйте генератор не по назначению. Не используйте генератор в целях, не описанных в данном Руководстве.
4. Запрещается использование генератора детьми или иными лицами, чье физическое или психическое состояние требует постоянной помощи и не позволяет им самостоятельно пользоваться генератором без риска для здоровья.
5. Держите рабочую зону чистой. Загрязнение рабочей зоны может привести к травмам.
6. Не допускайте детей и посторонних людей к рабочей зоне.
7. Надевайте соответствующую одежду при работе. Не надевайте

свободную одежду, перчатки, галстуки, кольца, браслеты и другие украшения, которые могут попасть в движущиеся части генератора, обувь не должна быть скользкой. Длинные волосы соберите и надевайте головной убор.

8. При техническом обслуживании используйте только оригинальные запасные части и рекомендованные смазки.

9. Не приступайте к работе с генератором в состоянии усталости, алкогольного опьянения или после приема лекарств.

10. Не вскрывайте генератор и не накрывайте его коробкой.

11. Генератор должен быть установлен на горизонтальной поверхности. Нельзя устанавливать на неровной поверхности. Если генератор будет установлен на наклонной поверхности, не будет обеспечиваться надлежащая смазка, что может вывести из строя двигатель.

12. Следите за расположением электропровода, ведущего к потребителю электроэнергии. Провод не должен касаться движущихся частей генератора.

13. Не курите и избегайте возникновения пламени/искр при работе с аккумулятором. Аккумулятор испускает водородный газ, который может загореться при соприкосновении с открытым огнем. Генератор должен находиться в хорошо проветриваемом помещении.

14. Перед каждым использованием тщательно проверьте генератор и убедитесь в отсутствии дефектов. В случае обнаружения дефектов свяжитесь с сервисной службой PATRIOT.

PATRIOT

УСТРОЙСТВО

Внешний вид модели **SRGE 1000iT** (вид спереди) (Рис. 1).

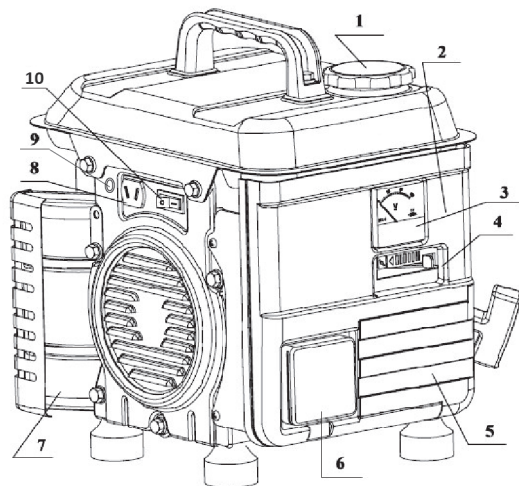


Рис. 1

- | | |
|------------------------|----------------------------|
| 1. Крышка бензобака; | 6. Розетка 230В, 50Гц; |
| 2. Панель управления; | 7. Глушитель; |
| 3. Вольтметр; | 8. Розетка 12В; |
| 4. Воздушная заслонка; | 9. Защита 12В; |
| 5. Воздушный фильтр; | 10. Выключатель зажигания. |

SRGE 1000iT (вид сзади) (Рис. 2).

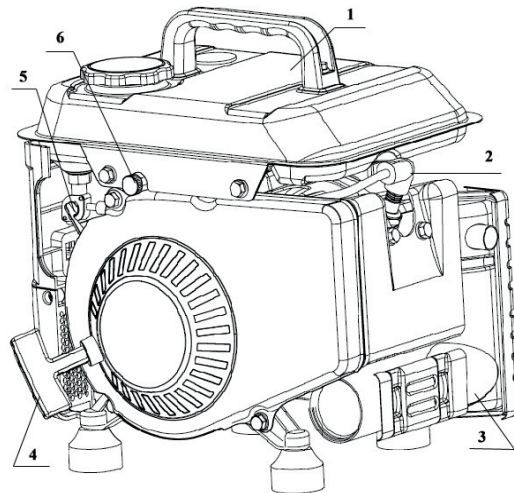


Рис. 2

- | | |
|---------------------|------------------------|
| 1. Бензобак; | 6. Регулятор оборотов. |
| 2. Свеча зажигания; | |
| 3. Глушитель; | |
| 4. Ручка стартера; | |
| 5. Топливный кран; | |

Внешний вид моделей **SRGE 2000i, 2700i, 4000i, 4000iE** (вид спереди) (Рис. 3).

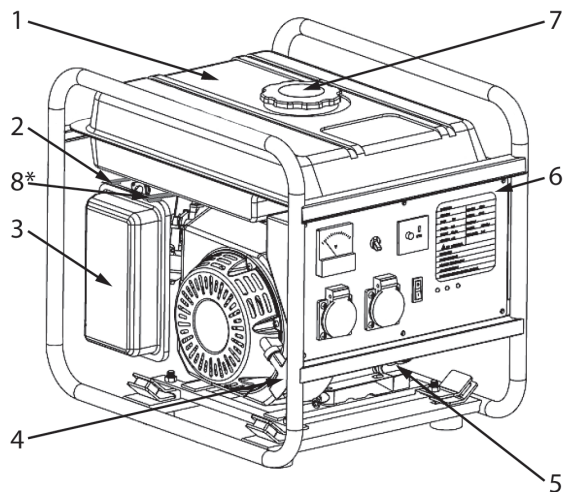


Рис. 3

- | | |
|------------------------|--|
| 1. Бензобак; | 5. Крышка масляного картера; |
| 2. Воздушная заслонка; | 6. Панель управления; |
| 3. Воздушный фильтр; | 7. Крышка бензобака; |
| 4. Ручка стартера; | 8. Регулятор оборотов (*кроме модели 2700i). |

Внешний вид моделей **SRGE 2000i, 2700i, 4000i, 4000iE** (вид сзади) (Рис. 4).

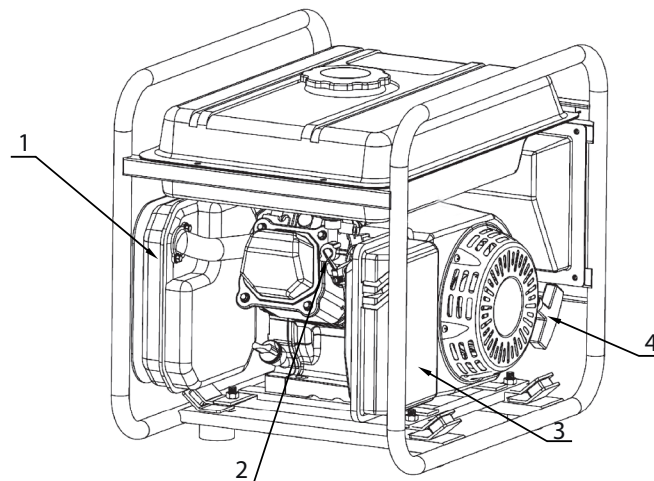


Рис. 4

- | |
|----------------------|
| 1. Глушитель; |
| 2. Топливный клапан; |
| 3. Воздушный фильтр; |
| 4. Ручка стартера. |

Контрольная панель SRGE 2000i (Рис. 5).

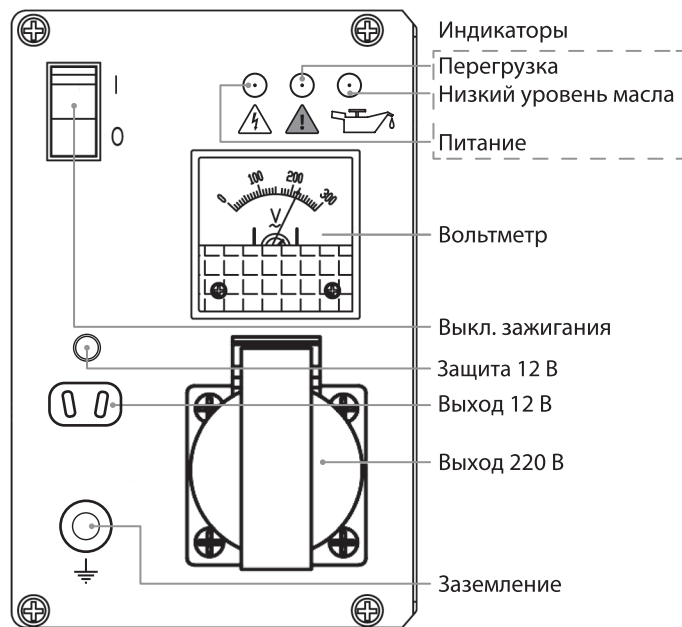


Рис. 5

Контрольная панель SRGE 2700i (Рис. 6).

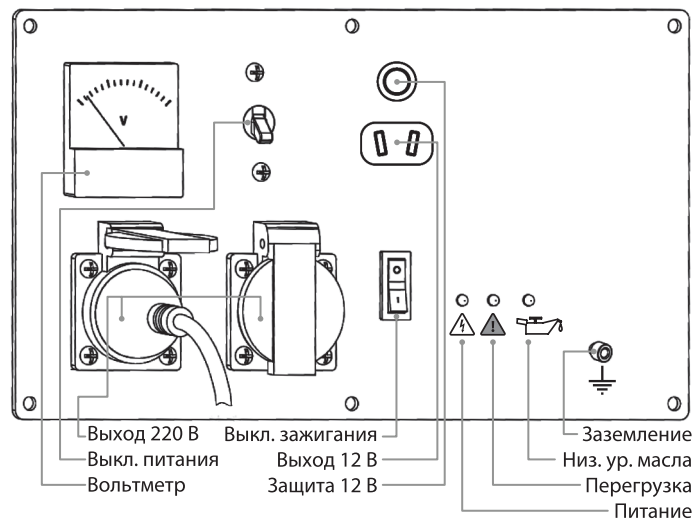
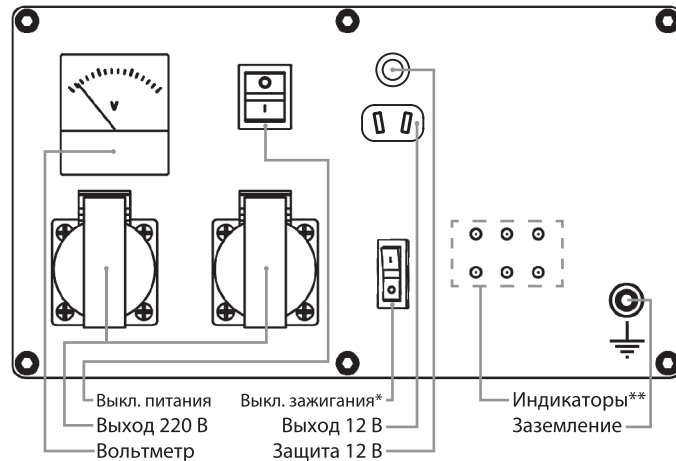


Рис. 6

Контрольная панель SRGE 4000i, SRGE 4000iE (Рис. 7)



*Для модели 4000iE
используется
электрозапуск

ВЫКЛ. ВКЛ.

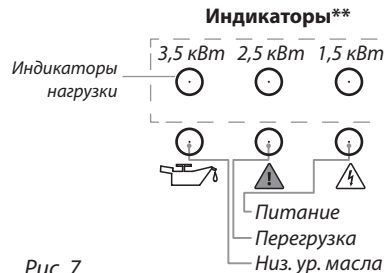


Рис. 7

ОПИСАНИЕ СБОРКИ И РАБОТЫ

Предварительная подготовка

ВНИМАНИЕ! При первом запуске налейте в бак генератора минимум 2 л. топлива. Повторяйте все указанные в разделе операции перед каждым запуском генератора.

ВНИМАНИЕ! Перед каждым запуском генератора производите внешний осмотр, убедитесь в отсутствии внешних повреждений, течи топлива, надежности креплений.

Проверка топлива (Рис. 8).

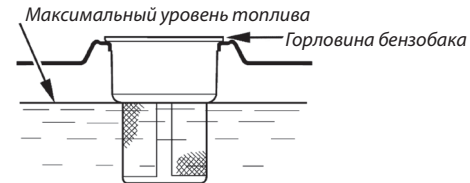


Рис. 8

- Убедитесь в наличии топлива в баке
- Если топлива мало - долейте
- Убедитесь в целостности сетчатого фильтра горловины бака
- Рекомендованное топливо: (см. в разделе «технические характеристики»)
- Емкость бака: (см. в разделе «технические характеристики»)

ВНИМАНИЕ! Не заправляйте генератор, пока двигатель горячий.

PATRIOT

ОПИСАНИЕ СБОРКИ И РАБОТЫ

Перед заправкой закройте топливный кран. Избегайте попадания в топливо грязи, воды и др. Не заполняйте топливо выше уровня сетчатого фильтра. Тщательно вытрите пролитое топливо перед запуском. Избегайте открытого пламени рядом с генератором.

Проверка уровня масла (кроме SRGE 1000iT) (Рис. 9).

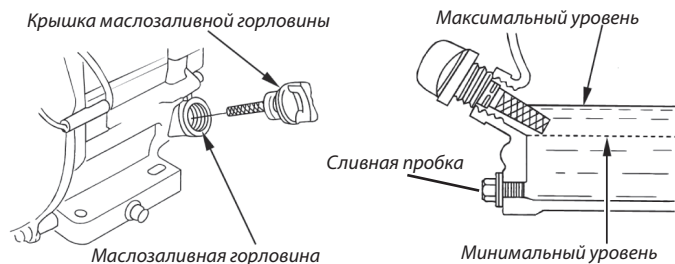


Рис. 9

- Убедитесь, что уровень моторного масла приходится на нижний край заливной горловины.
- Отвинтите крышку (3) заливной горловины картера (1).
- Если уровень масла меньше нижнего края горловины, долейте масло до уровня.
- При необходимости замените масло.
- Объем масла: (см. в разделе «технические характеристики»)

- Рекомендуемое масло SAE 10W30, качество масла по нормам API - не ниже «SF»
- Используйте только качественные масла известных производителей.
- Рекомендуем использовать моторные масла PATRIOT. Шкала вязкости масла для его выбора (Рис. 10).

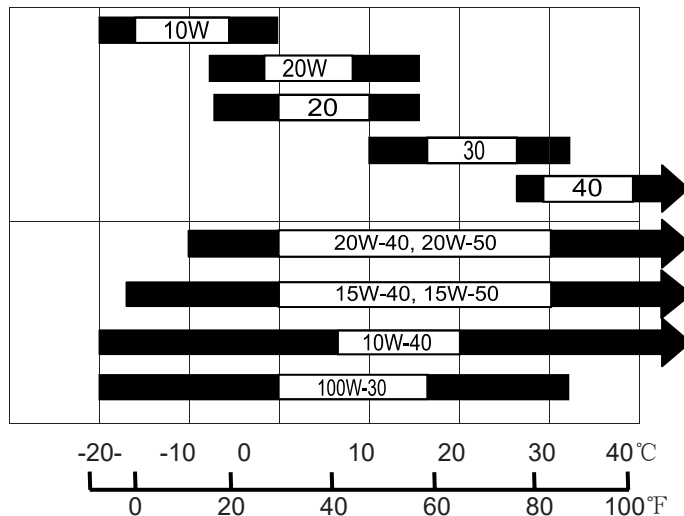


Рис. 10

ВНИМАНИЕ! Генератор оборудован системой контроля масла (кроме SRGE 1000iT). При снижении уровня масла до критического уровня генератор останавливается автоматически. Запуск будет возможен только после восстановления уровня масла до нормы. Генератор не запустится при недостаточном уровне масла. Частые попытки запустить генератор при этом могут нанести вред двигателю. Не наклоняйте генератор во время заправки масла, это может привести к избытку масла и испортить двигатель.

Заземление (Рис. 11).

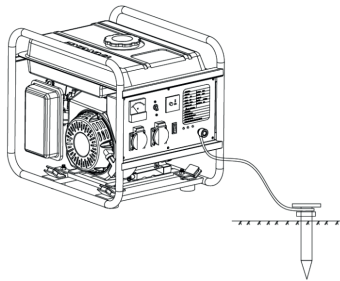


Рис. 11

Заземление предотвращает возможность электрошока. Для заземления Вам понадобится провод заземления и заземляющий стержень (не поставляются с генератором). Провод заземления должен быть с сечением 3,5 мм², желательно из витой медной проволоки. Заземляющий стержень должен быть сделан из меди или латуни.

1. Закрепите провод заземления к спец. клемме генератора;
2. Вставьте заземляющий стержень в землю;
3. Подсоедините провод заземления к стержню.

Эксплуатация

ВАЖНО! Условия работы:

1. Место эксплуатации установки не должно быть выше 2000 метров над уровнем моря.
2. Температура генератора при запуске не должна быть ниже -10°C
3. Температура окружающей среды от -10°C до +40°C
4. Относительная влажность не более 90% при +20°C
5. Запыленность не более 10 мг/м³
6. В воздухе недопустимо присутствие взрывчатых или коррозионных газов, проводящей пыли.

Запуск двигателя.

ВНИМАНИЕ! Перед запуском отключите от генератора все электроприборы. Наденьте клеммы на аккумуляторную батарею (генераторы с электрозапуском). Красный провод: (+) плюс, черный: (-) минус.

1. Переведите топливный кран в положение **«Открыто»**. (Рис. 12)
2. Переведите выключатель зажигания в положение **«Вкл»** (Рис. 13).
3. Переведите рычаг заслонки в положение И **«Запуск»** (только при холодном двигателе) (Рис. 14).
4. Ручной запуск: плавно потяните ручку стартера до тех пор, пока не почувствуете сопротивление, после сделайте резкий рывок (при первом запуске проделать эту процедуру несколько раз,

ОПИСАНИЕ СБОРКИ И РАБОТЫ

чтобы топливо попало в карбюратор) (Рис. 15).

- Не вытягивайте трос до конца.
- После запуска двигателя верните трос в изначальное положение, не отпуская при этом его ручку.

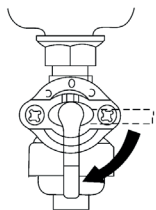


Рис. 12

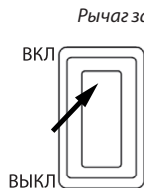


Рис. 13

Рычаг заслонки

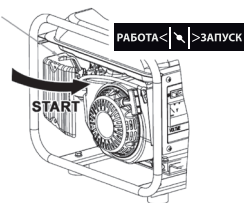


Рис. 14

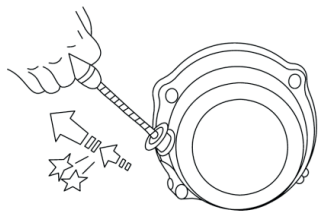


Рис. 15

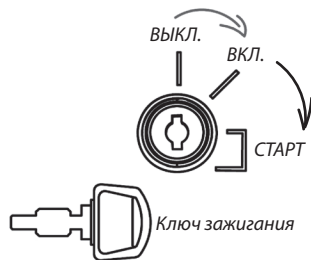


Рис. 16

Ключ зажигания

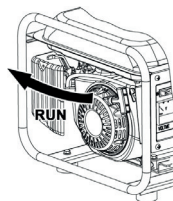


Рис. 17

5. Электрозапуск. Поверните ключ зажигания в положение «**Старт**». Отпустите после того, как двигатель запустится. (Рис. 16).

6. После запуска переведите рычаг заслонки в положение «**Работа**» (Рис. 17)

7. Прогрейте генератор 1-3 минуты перед подключением нагрузки.

Электроподключение 220В

1. Проверьте показания вольтметра. Значение должно быть в диапазоне 190-250В.

2. Выключите электрооборудование перед подключением к генератору.

3. Подключите оборудование к розетке генератора.

4. Переведите выключатель питания в положение «**Вкл**» (модели 2700i, 4000i, 4000iE).

ВНИМАНИЕ! Перед подключением убедитесь, что оборудование выключено. Убедитесь, что суммарная мощность подключаемого оборудования не больше номинальной мощности генератора.

ВНИМАНИЕ! При подключении к генератору электрооборудования с большими пусковыми токами (электроинструмент, компрессоры, насосы) необходимо учитывать значения пусковых токов (Таб. 1).

Потребитель, тип	Кратность пускового тока	Длительность импульса, сек
Лампы накаливания	5-13	0,05-0,3
Электронагревательные приборы	1,05-1,1	0,5-30
Люминесцентные лампы	1,05-1,1	0,1-0,5
Приборы с выпрямителем на входе блока питания	5-10	0,25-0,5
Приборы с трансформатором на входе блока питания	до 3	0,25-0,5
Устройства с электродвигателями (без системы плавного пуска)	1,5-7	1-3

Таб. 1

ВНИМАНИЕ! При подключении электродвигателей в первую очередь подключается самый мощный потребитель.

Выход 12В.

Используется только для зарядки автомобильных аккумуляторов емкостью не более 80 А/ч.

- Перед зарядкой отключите аккумуляторную батарею от бортовой сети автомобиля
- Подключите зажимы комплекта для зарядки к клеммам аккумуляторной батареи, соблюдая полярность. Красная клемма (+) плюс, черная (-) минус.
- Подключите провода комплекта к клеммам выхода 12В генератора, соблюдая полярность. Красная клемма (+) плюс, черная (-) минус.

ВНИМАНИЕ! Не используйте выход 12В одновременно с выходом 220В.

Система защиты.

В случае перегрузки или короткого замыкания сработает электронная защита и прекратится подача электроэнергии, но двигатель не остановится. Если это произошло, выполните следующие действия:

- Отключите от генератора все оборудование и остановите двигатель.
- Проверьте общую мощность подключенных устройств и уменьшите, если необходимо.
- Проверьте электрокабель и оборудование на отсутствие короткого замыкания
- Перезапустите двигатель.

ВНИМАНИЕ! Максимальная мощность используется исключительно для кратковременной отработки пусковых токов индукционного электрооборудования при его включении. Для продолжительной работы не превышайте номинальной мощности генератора. Постоянные перегрузки генератора могут сильно повредить механизмы и значительно сократить ресурс генератора.

Не рекомендуется непрерывная работа электростанции более 5-ти часов.

Запрещено эксплуатировать электростанцию более 5 минут без

ОПИСАНИЕ СБОРКИ И РАБОТЫ

нагрузки либо продолжительно под нагрузкой менее 10% от номинальной мощности электростанции. Это приводит к неполному сгоранию топлива и, как следствие, к интенсивному нагарообразованию.

Запрещено запускать и глушить электростанцию при подключенной нагрузке, это может привести к выходу из строя платы инвертора.

Во время обкатки двигателя, первые 5-10 часов работы, запрещено эксплуатировать электростанцию под нагрузкой более 75% от ее номинальной мощности.

Остановка двигателя

- Выключите все подключенное оборудование.
- Дайте генератору поработать вхолостую около 3-х минут.
- Переведите переключатель зажигания в положение **«Выкл»** (Рис. 18, 19)
- Переведите топливный кран в положение **«Закрыто»** (Рис. 20).

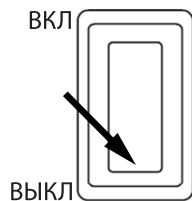


Рис. 18



Рис. 19

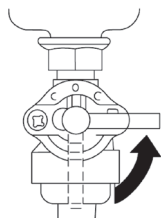


Рис. 20

ВНИМАНИЕ! Электроприборы с электронными компонентами не следует использовать с переносными генераторами. Качество энергии, вырабатываемой генератором, может привести к поломке таких электроприборов. Возможность подключения электроприборов с электронными компонентами к переносным генераторам необходимо уточнить у их производителя. Рекомендуется для питания чувствительных электронных приборов воспользоваться качественным сетевым фильтром.

ВНИМАНИЕ! Для питания силовой импульсной техники (инверторные сварочные аппараты) рекомендуем использовать сетевой фильтр, чтобы исключить влияние высокочастотной импульсной помехи на работу инверторного блока.

ВНИМАНИЕ! Для долговечной работы генератора рекомендован режим работы:

- Нагружать генератор не более 75% номинальной мощности
- Беспрерывная работы не более 3-х часов с последующим получасовым перерывом.

Система экономии топлива

В инверторном типе генераторов реализована возможность значительной экономии топлива в случаях, когда нет необходимости снимать полную нагрузку.

Т.к. инверторный преобразователь самостоятельно выдает заданную частоту тока 50 Гц, то нет зависимости частоты от оборотов двигателя, как в традиционных генераторах, зато есть прямая зависимость мощности от крутящего момента.

Данная система позволяет значительно экономить топливо, уменьшить количество вредных выбросов и уровень шума, а также значительно увеличивает ресурс двигателя.

В генераторе SRGE 1000iT (Рис. 21) используется винтовой регулятор оборотов. При нагрузке до 30% от номинальной мощности регулятор закручивается в крайнее минимальное положение. При увеличении нагрузки более, чем 30% регулятор устанавливается в крайнее максимальное положение.

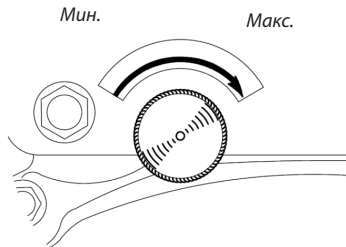


Рис. 21



Рис. 22

В моделях 2000i, 2700i, 4000i (iE) регулировка оборотов осуществляется с помощью рычага (Рис. 22), пользуйтесь подсказкой на шильде генератора и индикаторов на передней панели.

ВНИМАНИЕ! Если предустановленные обороты

двигателя меньше, чем подключенная нагрузка, то сработает защита от перегрузки, необходимо перезапустить генератор, предварительно откорректировав обороты соответственно нагрузке.

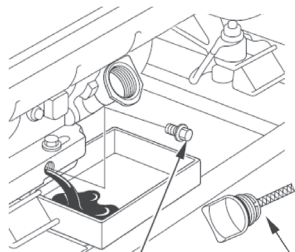
ВНИМАНИЕ! При использовании индуктивных нагрузок с пусковыми токами (электроинструмент, насосы, и т.п.), не рекомендуется пользоваться системой понижения оборотов. Необходимо установить регулятор в максимальное положение.

ТЕХНИЧЕСКОЕ ОБСЛУЖИВАНИЕ

	Действия	Обкатка первые 5 часов	Каждые 3 месяца или 50 часов	Каждые 100 часов
Свеча зажигания	Проверка состояния и очистка		+	
	Замена			+
Моторное масло	Замена	+	+	+
Воздушный фильтр	Очистка*		+	+
Топливный фильтр	Очистка			+
Отстойник топлива	Промывка			+

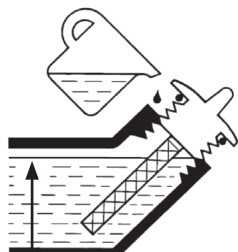
*Очистку и промывку фильтрующего элемента воздушного фильтра рекомендуется делать чаще, если работа производится в грязном и пыльном месте.

Замена масла (кроме SRGE 1000iT) (Рис. 23)



Сливная пробка Крышка заливной горловины

Рис. 23



Максимальный уровень масла

Использованное масло должно быть утилизировано в соответствии с существующими правилами по защите окружающей среды. Не выливайте масло в водостоки, на почву или в открытые водоемы.

- Поставьте генератор на ровную поверхность, запустите и прогрейте двигатель 2-3 минуты, остановите двигатель.
- Поместите масляный поддон под двигателем.
- Выкрутите сливную пробку и снимите уплотнительную шайбу.
- Открутите крышку заливной горловины.
- Наклоните генератор для слива масла полностью.
- Поставьте генератор ровно.
- Установите обратно сливную пробку и уплотнительную шайбу.
- Тщательно затяните сливную пробку
- Налейте новое масло до нижнего уровня заливной горловины.
- Закрутите крышку заливной горловины.

Промывка отстойника топлива (Рис. 24)

- Грязь и вода, попадающие в бензин, задерживаются в отстойнике топлива.
- Закройте топливный кран.
- Снимите крышку накопительного топливного фильтра и очистите его от воды и грязи.
- Очистите сетчатый фильтр и накопитель фильтра в невоспламеняемом растворе.

- Плотно закрутите накопительный фильтр, убедитесь, что нет протечек бензина.

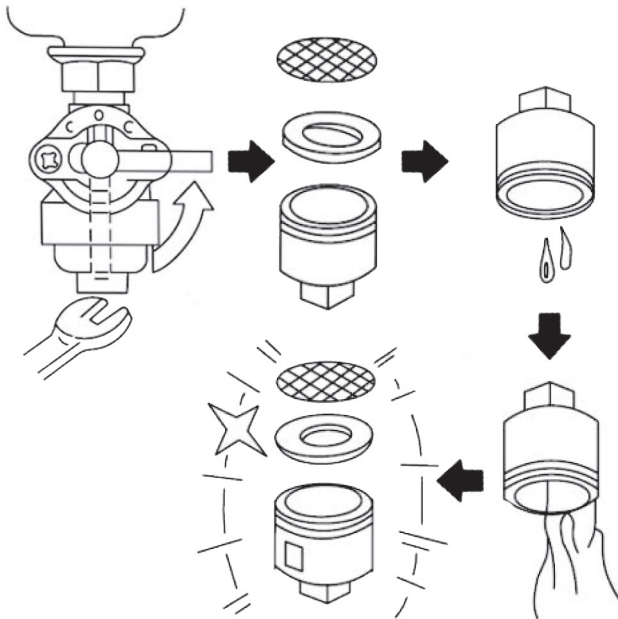


Рис. 24

- Очистка топливного фильтра (Рис. 25).

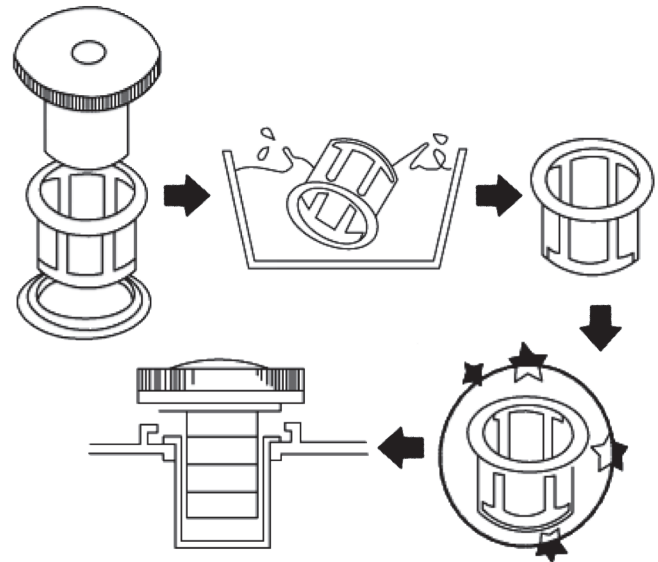
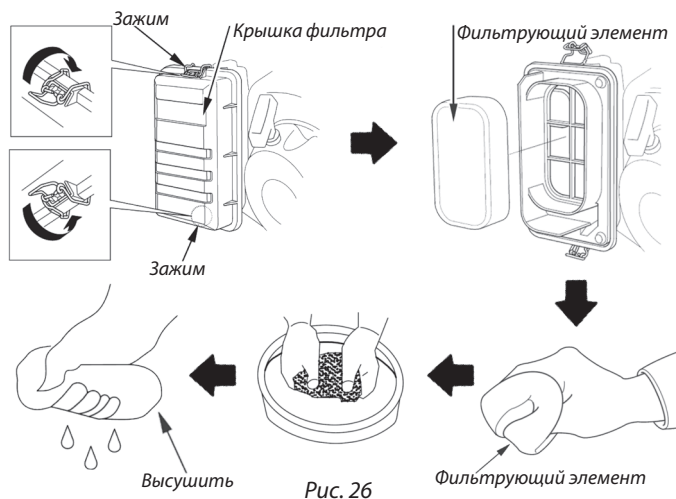


Рис. 25

- Входной фильтр бензобака вынуть из заливной горловины бензобака, промыть в воде, просушить, установить обратно.

Порядок проведения работ по чистке воздушного фильтра (Рис. 26).



- Откройте зажимы крышки воздушного фильтра .
- Снимите крышку и достаньте воздушный фильтр.
- Промойте воздушный фильтр в мыльном растворе, слегка отожмите, затем высушите его.
- Установите воздушный фильтр на место и закройте крышку воздушного фильтра.

Свеча зажигания (Рис. 27).

Замена/очистка свечи зажигания. Для снятия и установки свечи зажигания используйте свечной ключ (входит в комплект).

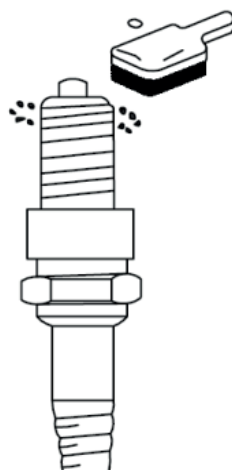


Рис. 27

Замена/очистка свечи зажигания. Для снятия и установки свечи зажигания используйте свечной ключ (входит в комплект).

1. Снимите колпачок свечи зажигания.
2. Очистите грязь у основания свечи зажигания.
3. Снимите свечу зажигания при помощи свечного ключа.
4. Осмотрите свечу. Если изолятор свечи треснул, то свечу необходимо заменить. При дальнейшем использовании свечи зажигания, очистите ее от нагара с помощью проволочной щетки.
5. Убедитесь, что уплотнительное кольцо свечи зажигания установлено ровно.
6. После установки свечи зажигания закрутите ее так, чтобы плотно зажать уплотнительное кольцо. При установке новой свечи поверните ее на $\frac{1}{2}$ оборота сильнее, после того, как уплотнительное кольцо было полностью прижато. При установке уже работавшей свечи поверните ее с усилием на $\frac{1}{8}$ - $\frac{1}{4}$ оборота после того, как уплотнительное кольцо было полностью прижато.

ВОЗМОЖНЫЕ НЕИСПРАВНОСТИ И МЕТОДЫ ИХ УСТРАНЕНИЯ

Возможные неполадки	Причины возникновения	Способы устранения
Двигатель не заводится	Выключатель остановки двигателя находится в положении «выключено»	Перевести выключатель остановки двигателя в положение «включено»
	Закрыт топливный кран	Открыть топливный кран
	Низкий уровень масла	Долить масло
	Отсутствует топливо	Заправить топливный бак
	Свеча зажигания неисправна	Заменить свечу зажигания
	Воздушная заслонка открыта (двигатель в холодном состоянии)	Закрыть воздушную заслонку
	Воздушная заслонка закрыта (двигатель в горячем состоянии)	Открыть воздушную заслонку
	При электрическом запуске отключен аккумулятор	Подключить аккумулятор
	При электрическом запуске разряжен аккумулятор	Запустить двигатель ручным запуском, зарядить аккумулятор
	Генератор неисправен	Обратиться в уполномоченный Сервисный центр
Двигатель работает неустойчиво	Засорился воздушный фильтр	Промыть или заменить воздушный фильтр
	Засорилась свеча зажигания	Почистить или заменить свечу зажигания
	Аппарат перегружен	Снизить электрическую нагрузку
	Недостаточное количество топлива	Заправить топливный бак
	Низкий уровень масла	Долить масло
	Генератор неисправен	Обратиться в уполномоченный Сервисный центр
	Плохое топливо.	Сменить топливо.
Отсутствует напряжение при работающем двигателе	Сработала электронная защита.	Устранить причину срабатывания защиты. Остановить и снова запустить двигатель.
	Аппарат неисправен	Обратиться в уполномоченный Сервисный центр

ВОЗМОЖНЫЕ НЕИСПРАВНОСТИ И МЕТОДЫ ИХ УСТРАНЕНИЯ

Возможные неполадки	Причины возникновения	Способы устранения
При подключении потребителей пропадает напряжение	Срабатывает ЭЛЕКТРОННАЯ ЗАЩИТА	Неисправен электрический потребитель, отключить
		Перегрузка генератора по току, снизить электрическую нагрузку
		Подключен прибор с большими высокочастотными помехами (инверторный сварочный аппарат), применить сетевой фильтр или ОТКЛЮЧИТЬ прибор.
	Аппарат неисправен	Обратиться в уполномоченный Сервисный центр
После непродолжительной работы срабатывает защита	Аппарат исправен.	Выяснить причину срабатывания защиты (перегрузка, искрение в контактах удлинителей, нештатная температура среды) и устранить.
Генератор выдает пониженное напряжение	Аппарат неисправен	Обратиться в уполномоченный Сервисный центр
Повышенная вибрация, посторонние звуки.	Выход из строя трансмиссии	Обратиться в уполномоченный Сервисный центр

ПОДКЛЮЧЕНИЕ ГЕНЕРАТОРА К ГАЗОВОМУ КОТЛУ

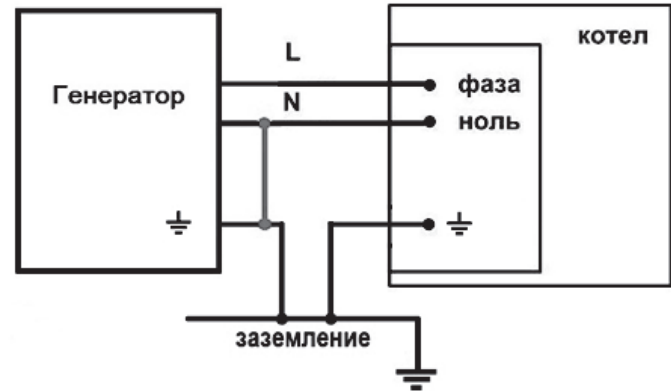
Генераторы PATRIOT производятся в соответствии с правилами устройства электроустановок (ПУЭ) и выполнены по схеме с изолированной «нейтралью». То есть, на выходе генератора нет «нуля». Большинство современных газовых котлов фазозависимые и требуют подключения по схеме «фаза» - «нейтраль». Причина такой особенности в системе контроля пламени горелки. Для подключения генератора PATRIOT к котлам такого типа необходимо:

1. Обязательно заземлить генератор на специальный предусмотренный для этого клеммный вывод, обозначенный знаком \perp на передней панели генератора.
2. Один из выходов генератора соединить с заземлением дома, образовав «глухо заземленную нейтраль».

В результате на соединенном с заземлением выходе генератора появится «ноль», на втором выходе «фаза». Электроника котла такое подключение допускает, и котел работает.

ВНИМАНИЕ! Использование генераторной установки с «занулением» без заземления корпуса небезопасно.

При подключении газового котла или другого сложного оборудования к генератору обязательно обратитесь к специалисту электрику, или в сервисные центры PATRIOT в вашем регионе -



<http://www.onlypatriot.com/ru/support/service/>

СРОК СЛУЖБЫ, ХРАНЕНИЕ И УТИЛИЗАЦИЯ

Подготовка к хранению и хранение

Перед консервацией генератора на срок более, чем 3 месяца, необходимо осуществить следующие мероприятия:

1. Аккуратно слейте бензин из топливного бака. Остатки топлива могут испортиться, что в дальнейшем затруднит запуск двигателя.
2. Открутите дренажный винт на дне карбюраторной поплавковой камеры и полностью слейте бензин.
3. Замените моторное масло.
4. Проверьте все винты и болты, при необходимости подкрутите.
5. Тщательно протрите генератор промасленной тряпкой. Не протирайте генератор водой!
6. Проверните вал двигателя, потянув за трос стартера, пока не почувствуете сопротивление (в этом положении клапаны закрыты, что исключает попадание влаги внутрь цилиндра).
7. Генератор следует хранить в хорошо проветриваемом помещении с низкой влажностью воздуха.

Срок службы и утилизация

При выполнении всех требований настоящей инструкции по эксплуатации срок службы изделия составляет 5 лет. По окончании срока службы не выбрасывайте технику в бытовые отходы! Отслужившее свой срок оборудование должно утилизироваться в соответствии с Вашими региональными нормативными актами по утилизации техники и оборудования.

Изделия соответствуют требованиям нормативных документов:

ТР ТС 004/2011 «О безопасности низковольтного оборудования»;
ТР ТС 020/2011 «Электромагнитная совместимость технических средств».

Генераторы рассчитаны на класс применения G1 по ГОСТ Р ИСО 8528-1-2005.

КОМПЛЕКТАЦИЯ

ГЕНЕРАТОР	1 ШТ.
СВЕЧНОЙ КЛЮЧ	1 ШТ.
ПРОВОДА ДЛЯ ЗАРЯДКИ АКБ	1 ШТ.
ИНСТРУКЦИЯ С ГАРАНТИЙНЫМ ТАЛОНОМ	1 ШТ.

ПОДГОТОВКА И ЭКСПЛУАТАЦИЯ ГЕНЕРАТОРНОЙ УСТАНОВКИ В ЗИМНЕЕ ВРЕМЯ

Диапазон эксплуатации генераторной установки -30/+40°С

ВНИМАНИЕ!

При эксплуатации генераторной установки следует различать зимнее и летнее время эксплуатации.

Зимний температурный режим эксплуатации следует вводить при понижении температуры окружающего воздуха ниже +5°С.

ВНИМАНИЕ! Несоблюдение правил эксплуатации генераторной установки в зимнее время может привести к характерным поломкам, на которые не распространяется гарантия производителя.

Следует понимать, что генераторная установка в режиме работы достаточно сильно нагревается, и поэтому особенных рекомендаций во время работы установки в зимнее время нет.

1. Запуск

- Генераторная установка состоит из множества различных деталей, в том числе электронных, поэтому обязательное условие перед запуском генератора в зимнее время выдержать его при температуре минимум +10°С не менее 1 часа.
- Общая рекомендация по выработке или сливу перед хранением топлива, для зимней эксплуатации, или если такая предполагается, является обязательным условием.
- Рекомендуется также использовать специальные присадки для топлива известных производителей, облегчающие работу в зимнее время.
- При запуске генератора может понадобиться большее количество раз дернуть ручку стартера, особенно после полной смены топлива.
- Перед запуском необходимо проверить свечу зажигания на повреждение и нагар.
- Для генераторов с электростартом необходимо проверить заряд ак-

кумуляторной батареи.

2. Остановка

- Перед глушением двигателя отключите нагрузку и дайте генератору проработать 3-5 минут на холостом ходу. Это как минимум охладит альтернатор, что уже уменьшит попадание влаги внутрь электрической части, и температура двигателя так же станет меньше, что уменьшит вероятность попадания конденсата в карбюратор.
- После глушения двигателя потяните за ручку стартера, постарайтесь поймать точку максимального сопротивления, при максимальном сопротивлении клапана закрыты, это уменьшит циркуляцию теплого воздуха внутри крышки клапанов и соответственно вероятность обледенения, как клапанов, так и сапуна двигателя.
- **ВАЖНО!** После остановки генераторную установку необходимо занести в теплое сухое помещение незамедлительно. Перегретые системы установки при резком перепаде температур собирают большое количество конденсата, который может привести к множеству критических поломок при последующем запуске.

3. Хранение

- При подготовке к хранению после зимней эксплуатации генераторной установки следует провести все стандартные процедуры подготовки к хранению.
- Дополнительно после эксплуатации в зимнее время выдержать неработающую генераторную установку при температуре не ниже +10°С не менее 1 часа.

PATRIOT

РАСШИФРОВКА СЕРИЙНОГО НОМЕРА

2019 06 12345678 00003

2019 – год производства

06 – месяц производства

12345678 – индекс модели

00003 – индекс товара