

PATRIOT

ELECTRIC START

ИНСТРУКЦИЯ ПО ЭКСПЛУАТАЦИИ

ГАЗОНОКОСИЛКА БЕНЗИНОВАЯ

| **PT 53BSE** |

www.onlypatriot.com



ВВЕДЕНИЕ	4
ОБЛАСТЬ ПРИМЕНЕНИЯ И НАЗНАЧЕНИЕ	5
ИНСТРУКЦИЯ ПО ТЕХНИКЕ БЕЗОПАСНОСТИ	5
ИСПОЛЬЗОВАНИЕ АККУМУЛЯТОРНОЙ ТЕХНИКИ	7
ТЕХНИЧЕСКИЕ ХАРАКТЕРИСТИКИ	9
УСТРОЙСТВО БЕНЗИНОВОЙ ГАЗОНОКОСИЛКИ	10
ПОДГОТОВКА К РАБОТЕ	11
ПОРЯДОК РАБОТЫ	14
ТЕХНИЧЕСКОЕ ОБСЛУЖИВАНИЕ	15
ВОЗМОЖНЫЕ НЕИСПРАВНОСТИ И МЕТОДЫ ИХ УСТРАНЕНИЯ	16
СРОК СЛУЖБЫ, УСЛОВИЯ ХРАНЕНИЯ, ТРАНСПОРТИРОВКИ И УТИЛИЗАЦИИ	17
КОМПЛЕКТАЦИЯ	17
РАСШИФРОВКА СЕРИЙНОГО НОМЕРА	18
ГАРАНТИЙНЫЙ ТАЛОН	19
ГАРАНТИЙНЫЕ ОБЯЗАТЕЛЬСТВА	20
АДРЕСА СЕРВИСНЫХ ЦЕНТРОВ	21

PATRIOT

ВВЕДЕНИЕ

Благодарим Вас за выбор бензиновой газонокосилки PATRIOT!



ВНИМАНИЕ! Мы рекомендуем Вам внимательно ознакомиться с данным руководством и тщательно соблюдать предписания по мерам безопасности, эксплуатации и техническому обслуживанию. Мы стараемся, чтобы работа с газонокосилкой была приятной и безопасной при соблюдении мер техники безопасности, представленных в инструкции. Однако, не стоит забывать, что при ненадлежащем использовании газонокосилка является источником угрозы Вашему здоровью и здоровью окружающих Вас людей.

В инструкции подробно описан процесс сборки, запуска и технического ухода за бензиновой газонокосилкой. Следуйте нашим инструкциям, и инструмент прослужит Вам долго и станет надежным помощником на приусадебном участке. Мы гарантируем Вам безотказную работу газонокосилки и необычайное удовольствие от процесса работы на свежем воздухе!

Содержащаяся в руководстве информация основана на технических характеристиках, имеющихся на момент выпуска руководства. Технические характеристики могут быть изменены без предварительного уведомления, так как мы постоянно стремимся повышать качество нашей продукции.

Условия реализации

Розничная торговля инструментом и изделиями производится в магазинах, отделах и секциях магазинов, павильонах и киосках, обеспечивающих сохранность продукции, исключающих попадание воды.

При совершении купли продажи лицо осуществляющее продажу товара, проверяет в присутствии покупателя внешний вид товара, его комплектность и работоспособность. По возможности производит отметку в гарантийном талоне, прикладывает гарантийный чек. Предоставляет информацию о организациях выполняющих монтаж, подключение, и адреса сервисных центров.

ОБЛАСТЬ ПРИМЕНЕНИЯ И НАЗНАЧЕНИЕ / ИНСТРУКЦИЯ ПО ТЕХНИКЕ БЕЗОПАСНОСТИ

ОБЛАСТЬ ПРИМЕНЕНИЯ И НАЗНАЧЕНИЕ

Назначение

Бензиновая газонокосилка предназначена для кошения травы на приусадебных и дачных участках, в парках и садах, поддержания газонов в опрятном виде, на обочинах дорог и аналогичных территориях с травянистым покрытием.

Область применения

Бензиновая газонокосилка обеспечивает работу при температуре окружающей среды от +5 °С до +35°С и относительной влажности воздуха не более 80%.

ИНСТРУКЦИЯ ПО ТЕХНИКЕ БЕЗОПАСНОСТИ



ВНИМАНИЕ! Перед использованием газонокосилки внимательно прочитайте инструкцию по эксплуатации, ознакомьтесь с органами управления и правильным ее использованием. Перед включением газонокосилки убедитесь, что в рабочей зоне отсутствуют посторонние предметы (камни, ветки, арматура и т.д.).

1. К работе с газонокосилкой не допускаются лица, не достигшие 18 лет, не ознакомленные с инструкцией по эксплуатации или находящиеся в состоянии наркотического или алкогольного опьянения.
2. Во время работы в радиусе 6 метров не должно находиться посторонних лиц.
3. Используйте газонокосилку только в светлое время суток или при хорошем искусственном освещении.

3. Остерегайтесь получения возможных травм рук, ног и головы.
4. При работе находитесь в спец. обуви на резиновой подошве, используйте специализированную одежду, перчатки и средства защиты органов зрения и слуха. Избегайте кошения на сырой траве - скользкая поверхность может привести к потере равновесия и травмам.
5. Помните, что бензин является легко воспламеняющейся жидкостью. Храните топливо только в специально предназначенных для этого емкостях. Заправляйте косилку только вне помещений, при этом запрещено курить! Заправляйте косилку только при остановленном и остывшем двигателе. Если топливо разлилось, избегайте работы в этой области до полного выветривания паров бензина.
6. Работайте только при наличии предусмотренных производителем устройств безопасности на газонокосилке.
7. Перед началом работы отрегулируйте положение рукоятки управления для максимального удобства при работе.
9. При запуске газонокосилки стойте на безопасном удалении от деки и ножа, не стойте напротив окна выброса травы.
10. При работающем двигателе никогда не наклоняйте газонокосилку, не пытайтесь убрать, поправить какие-то предметы под декой - это может привести к серьезным травмам!
11. При работе всегда сохраняйте устойчивое положение, будьте особенно внимательны при работе на склонах.
12. При работе на склонах перемещайтесь только поперек уклона, никогда вверх или вниз.

PATRIOT

ИНСТРУКЦИЯ ПО ТЕХНИКЕ БЕЗОПАСНОСТИ

- 13.** Без крайней необходимости не двигайте косилку задним ходом на себя при работающем двигателе. При таком движении контролируйте область позади себя, под ногами, чтобы избежать падения.
- 14.** Выключайте двигатель газонокосилки и снимайте колпачок со свечи зажигания:
- а)** При переходе с одного обрабатываемого участка на другой, а также при перерывах в работе.
 - б)** Перед проверкой или очисткой области под декой или окна выброса скошенной травы.
 - в)** При ударе ножа о посторонний предмет.
 - г)** При вибрации косилки.
- 15.** Проводя любые регулировочные или ремонтные работы, в том числе регулировку высоты кошения, а также замену режущего инструмента, выключайте газонокосилку.
- 16.** Выключайте двигатель и ожидайте полной остановки ножа перед очисткой газонокосилки.
- 17.** Запрещается включать газонокосилку при наличии внешних недостатков или повреждений.
- 18.** Периодически проверяйте состояние режущего ножа. Все неисправные детали должны быть заменены на новые. Для замены используйте только оригинальные запасные части. Использование неоригинальных запасных частей может привести к серьезным травмам пользователя и повреждениям газонокосилки.
- 19.** Очищайте газонокосилку от остатков скошенной травы или грязи сразу после окончания работы.
- 20.** Перед проведением работ по ремонту, обслуживанию и замене режущего ножа, выключите двигатель и дождитесь полной остановки вращения двигателя.
- 21.** Глушитель и другие части двигателя сильно разогреваются в процессе работы. Во избежание ожогов не притрагивайтесь к деталям двигателя, пока он не остынет после работы.

ИСПОЛЬЗОВАНИЕ АККУМУЛЯТОРНОЙ ТЕХНИКИ

Использование техники, работающей на аккумуляторах

1. Заряжайте аккумулятор только зарядным устройством, указанным изготовителем. Зарядное устройство, подходящее для одного типа аккумуляторов, может привести к пожару при его использовании с другим аккумуляторным блоком.
2. Используйте изделие только с указанными аккумуляторными блоками. Использование других аккумуляторных блоков может привести к травме или пожару.
3. Когда аккумулятор не используется, храните его отдельно от металлических предметов, таких как скрепки, монеты, ключи, гвозди, шурупы или т.д., которые могут привести к короткому замыканию контактов аккумуляторного блока. Короткое замыкание контактов аккумулятора может привести к ожогам или пожару.
4. При неправильном обращении из аккумуляторного блока может потечь жидкость. Избегайте контакта с ней. В случае контакта с кожей промойте место контакта обильным количеством воды. В случае попадания в глаза обратитесь к врачу. Жидкость из аккумуляторного блока может вызвать раздражение или ожоги.

Использование аккумуляторного блока

1. Аккумулятор перед первым использованием следует полностью зарядить с помощью зарядного устройства.
2. Перед использованием аккумулятора прочитайте все инструкции и предупреждающие надписи на зарядном устройстве, аккумуляторе и инструменте, работающем от аккумуляторного блока.

3. Не разбирайте аккумуляторный блок.
4. Если время работы аккумулятора значительно сократилось, немедленно прекратите работу. В противном случае, может возникнуть перегрев блока, что приведет к ожогам и даже к взрыву.
5. В случае попадания электролита в глаза, промойте их обильным количеством чистой воды и немедленно обратитесь к врачу. Это может привести к потере зрения.
6. Не замыкайте контакты аккумуляторного блока между собой:
 - а) Не прикасайтесь к контактам какими-либо токопроводящими предметами.
 - б) Не храните аккумулятор в контейнере вместе с другими металлическими предметами, такими как гвозди, монеты и т. п.
 - в) Не допускайте попадания на аккумулятор воды. Замыкание контактов аккумулятора между собой может привести к перегреву, возможным ожогам и даже разрыву блока.
7. Не храните инструмент и аккумуляторный блок в местах, где температура может достигать или превышать 50 °C (122° F).
8. Не бросайте аккумуляторный блок в огонь, даже если он сильно поврежден или полностью вышел из строя. Аккумуляторный блок может взорваться под действием огня.
9. Не роняйте и не ударяйте аккумулятор. Не используйте аккумулятор, если он подвергался ударам.
10. Зарядное устройство, поставляемое с изделием, оснащено индикатором подключения к сети переменного тока и индикатором состояния степени зарядки аккумулятора.

ИСПОЛЬЗОВАНИЕ АККУМУЛЯТОРНОЙ ТЕХНИКИ

11. Для зарядки аккумулятора подключите зарядное устройство в розетку с переменным током 220В, 50Гц. При этом должен загореться индикатор, показывающий подключение питания к зарядному устройству.

12. Вставьте аккумулятор в зарядное устройство по направляющим до фиксации батареи. Не прикладывайте чрезмерного усилия! Если батарея не входит в зарядное устройство, возможно, Вы делаете что-то неверно, выньте батарею и попробуйте сначала.

Зарядное устройство и аккумулятор могут нагреваться в процессе зарядки. Это нормальная ситуация, которая не свидетельствует о неисправности.

13. По завершении зарядки вытащите аккумулятор, отключите зарядное устройство от сети.

14. Инструмент PATRIOT поставляется с Li-ion аккумулятором. Их преимуществом является возможность подзарядки аккумулятора в любой момент без влияния на емкость батареи, так как у них отсутствует эффект памяти.

15. Изделие оборудовано системой электронной защиты аккумулятора батареи, которая контролирует температуру аккумулятора в процессе зарядки и разряда, ограничивает ток заряда/разряда, не допускает полной разрядки или перезаряда.

Советы по обеспечению макс. срока службы аккумулятора

1. Заряжайте аккумулятор до того, как он полностью разрядится. В случае потери мощности при эксплуатации инструмента, прекратите работу и зарядите аккумуляторный блок.

2. Никогда не заряжайте полностью заряженный аккумуляторный блок. Перезарядка сокращает срок службы блока.

3. Подключение аккумулятора к зарядному устройству без включения в сеть сокращает срок его службы.

4. Отключайте зарядное устройство от сети, если оно не используется.

5. Заряжайте аккумуляторный блок при комнатной температуре в пределах от 10 °С до 40 °С (от 50 F до 104 F). Перед зарядкой дайте горячему аккумуляторному блоку остыть.

6. Не накрывайте зарядное устройство с аккумулятором в процессе зарядки, избегайте в процессе заряда длительного прямого попадания солнечных лучей или расположения в непосредственной близости от источников тепла.

ТЕХНИЧЕСКИЕ ХАРАКТЕРИСТИКИ

Модель	PT 53BSE
Двигатель	Briggs & Stratton, 150cc
Модель двигателя	BS575IS InStart®
Обороты двигателя, об/мин	2800
Ширина скашивания, мм	510
Высота скашивания, мм	25-75
Объем травосборника, л	60
Система старта	Электростартер, Li-ion аккумулятор
Объем бензобака, л	0,8
Объем картера, л	0,47
Привод на колеса	+
Диаметр колес (передние/задние), мм	178 / 205
Мульчирование	+
Звуковое давление, дБ(А)	98
Габаритные размеры упаковки, мм	925 x 565 x 430
Вес, кг	35

PATRIOT

УСТРОЙСТВО БЕНЗИНОВОЙ ГАЗОНОКОСИЛКИ

Устройство бензиновой газонокосилки РТ 53BSE (Рис. 1)

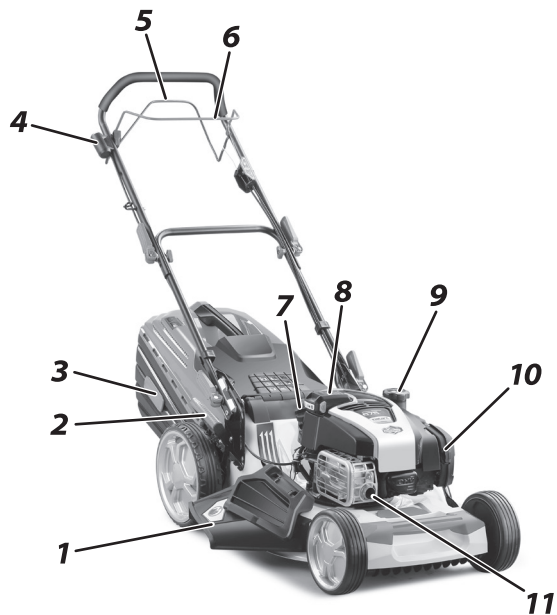


Рис. 1

1. Кожух бокового выброса;
2. Рычаг регулировки высоты кошения;
3. Травосборник;
4. Ключ электрозапуска;
5. Рычаг движения;
6. Рычаг остановки двигателя;
7. Маслозаливная горловина;
8. Аккумулятор системы электрозапуска;
9. Топливная горловина бензобака;
10. Воздушный фильтр;
11. Глушитель.



ВНИМАНИЕ! Внешний вид и устройство изделия могут отличаться от представленных в инструкции.

ПОДГОТОВКА К РАБОТЕ

Сборка



ВНИМАНИЕ! Изделие поставляется в картонной коробке, обеспечивающая её целостность при транспортировке. Откройте коробку и осторожно извлеките газонокосилку и все комплектующие.

1. Приведите верхнюю часть рукоятки в рабочее положение и закрепите её с помощью фиксаторов.
2. Закрепите нижнюю часть рукоятки с помощью фиксаторов к корпусу косилки.
3. При необходимости работы в режиме бокового выброса установите крышку выброса.
4. При необходимости работы в режиме мульчирования установите заглушку в заднюю часть корпуса косилки.

Примечание! Газонокосилка может работать только в одном из режимов одновременно, либо в режиме бокового выброса, либо в режиме мульчирования.

5. Зарядите аккумулятор и установите его в двигатель.

Основные части двигателя (Рис. 2)

- (1) - Идентификационные номера двигателя (*модель / тип / код*);
(2) - свеча зажигания; (3) - глушитель; (4) - электрический стартер;
(5) - щуп уровня масла; (6) - литий-ионная аккумуляторная батарея;
(7) - решетка воздухозаборного отверстия; (8) - топливный бак и крышка; (9) - воздушный фильтр.

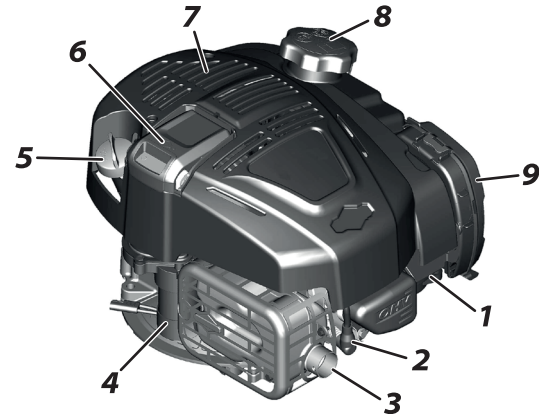


Рис. 2

Проверка и заправка маслом



ВНИМАНИЕ! Газонокосилка поставляется без масла в двигателе. Перед первым использованием обязательно залейте его.

Проводите проверку уровня масла каждый раз до запуска двигателя и через каждые пять часов эксплуатации. Проверяйте уровень масла чаще в период обкатки двигателя. Поддерживайте уровень масла между отметками «Min» и «Max» на масляном щупе. Крышка маслоналивной горловины должна быть всегда надежно завернута.

1. Заполнение масляного кратера, убедитесь, что двигатель располагается горизонтально.
2. Отверните крышку маслоналивной трубки и извлеките масляный щуп. Проверьте уровень масла. Если уровень масла на щупе ниже метки «**Min**», добавьте масло до уровня «**Full**».
3. Установите щуп обратно и надежно заверните крышку.
4. Удалите остатки пролитого масла.
5. Рекомендуется использовать только оригинальные моторные масла марки PATRIOT для 4-х тактных двигателей.

Заправка топливного бака

1. Убедитесь в том, что двигатель находится вне помещения, в месте хорошей вентиляции воздуха.
2. Очистите поверхность вокруг заливной топливной горловины и отверните крышку бензобака.
3. Используя специальные канистры, доливайте топливо в бак медленно, не допуская разбрызгивания.
4. Не переполняйте топливный бак. Оставьте воздушное пространство в топливном баке для возможности расширения топлива без вытекания из бака.
5. Установите крышку топливного бака на место, надежно заверните, удалите остатки пролитого топлива до запуска двигателя. Если пролито топливо, не запускайте двигатель.
6. Уберите оборудование от места, где пролито топливо. Предотвратите возникновение источников искры до тех пор, пока пары пролитого топлива не исчезнут.

Проверка и зарядка аккумуляторной батареи

Литий-ионная аккумуляторная батарея была частично заряжена перед поставкой. Для сохранения заряда и предотвращения повреждения во время хранения, аккумуляторная батарея запрограммирована для перехода в «спящий режим». Потребуется короткий подзаряд в течение приблизительно десяти 10 секунд, чтобы «разбудить» аккумуляторную батарею. Оставьте аккумуляторную батарею в зарядном устройстве до тех пор, пока она не будет полностью заряжена.

Проверка заряда аккумуляторной батареи

Для проверки заряда нажмите кнопку указателя заряда на аккумуляторной батарее (смотрите раздел «указатель» заряда аккумуляторной батареи). При необходимости, выполните зарядку.

Зарядка аккумуляторной батареи

1. Подсоедините зарядное устройство для аккумуляторной батареи к розетке сети электропитания.



ВНИМАНИЕ! Храните зарядное устройство для аккумуляторной батареи в сухом месте. Не подвергайте аккумуляторную батарею воздействию дождя или условий высокой влажности.

2. Вставьте аккумулятор плотно в слот для зарядки аккумуляторной батареи до характерного щелчка. Если не светится красный световой индикатор зарядки, то извлеките аккумуляторную батарею и вставьте ее снова. Убедитесь, что аккумуляторная батарея плотно вставлена в отсек для зарядки аккумуляторной батареи.

- а)** Красный световой индикатор сообщает, что аккумуляторная батарея заряжается нормально.
- б)** Зеленый световой индикатор сообщает, что аккумуляторная батарея полностью заряжена.
- в)** Мигающий красный световой индикатор сообщает, что аккумуляторная батарея, либо слишком горячая, либо слишком холодная и не будет принимать заряд. Оставьте аккумуляторную батарею подсоединенной, и когда будет достигнута нормальная рабочая температура, зарядка начнется автоматически.
- г)** Мигающий красный/зеленый световой индикаторы сообщают, что аккумуляторная батарея не будет заряжаться и подлежит замене.

- 3.** Из “спящего режима”, аккумуляторная батарея «проснется» приблизительно через десять секунд.
- 4.** Полностью разряженная аккумуляторная батарея будет полностью заряжена приблизительно через один час. Аккумуляторная батарея будет оставаться полностью заряженной, если ее оставить в зарядном устройстве.
- 5.** Зеленый световой индикатор сообщает, что аккумуляторная батарея полностью заряжена, то она может быть извлечена из зарядного устройства.
- 6.** Для проверки имеющегося заряда нажмите кнопку указателя заряда на аккумуляторной батарее.
- 7.** Когда зарядное устройство не используется, вытащите его вилку из розетки сети электропитания.

Указатель заряда аккумуляторной батареи

Для проверки имеющегося заряда нажмите кнопку указателя заряда аккумуляторной батареи. Световые индикаторы на дисплее будут сообщать о приблизительном количестве имеющегося заряда, остающегося в аккумуляторной батарее.

Световые индикаторы

Четыре световых индикатора

Три световых индикатора

Два световых индикатора

Один световой индикатор

Мигающий световой индикатор

Имеющийся заряд дисплея

от 78% до 100%

от 55% до 77%

от 33% до 54%

от 10% до 32%

менее чем 10%

Перед началом работы

- 1.** Осмотрите газонокосилку и убедитесь в отсутствии поврежденных или недостатке отдельных частей.
- 2.** Проверьте уровень топлива в баке и масла в картере, при необходимости залейте необходимое количество топлива и масла;
- 3.** Проверьте заряд аккумуляторной батареи, нажав кнопку указателя заряда батареи. При необходимости зарядите её.
- 4.** Проверьте состояние воздушного фильтра и надежность соединения колпачка свечи;
- 5.** Отрегулируйте удобное положение рукоятки.
- 6.** Надевайте находитеесь в специальную обувь на резиновой подошве, используйте специализированную одежду.

ПОРЯДОК РАБОТЫ

Общие правила запуска

1. Запуск двигателя производить на расстоянии не менее, чем в 3-х метрах от места заправки топливом и на ровном участке;
2. Убедитесь, что в рабочей зоне нет посторонних предметов;

Запуск и остановка двигателя

1. Прижмите рычаг остановки двигателя (б) к рукоятке;
2. Запустите двигатель с помощью электрозапуска (4) и дайте ему прогреться около 15-30 секунд.
3. Для движения прижмите к рукоятке рычаг движения (5);
4. Остановка двигателя происходит при возврате рычага остановки двигателя (б) в исходное положение.

Режимы кошения газонокосилки

1. Кошение со сбором в травосборник;
2. Кошение с боковым выбросом (при снятом травосборнике и установленном кожухе бокового выброса);
3. Кошение с мульчированием (при установке мульчир. заглушки).

Кошение с боковым выбросом

При снятом травосборнике (задняя крышка закрывает проем для выброса травы) можно работать в режиме бокового выброса скошенной травы. Этот режим целесообразно применять при кошении высокой травы, при этом скошенная трава остается на газоне. Съем/установка защитного кожуха разрешается проводить только при заглушенном двигателе и снятом колпачке со свечи зажигания!

Кошение с мульчированием

При снятом травосборнике и установке мульчирующей заглушки трава измельчается под косильной декой и остается на газоне в качестве удобрения. При использовании функции мульчирования необходимо соблюдать следующие правила:

- а) Все настройки и регулировки изделия нужно проводить при заглушенном двигателе и снятом колпачке со свечи зажигания.
- б) Режим мульчирования используется только при регулярном кошении газона: при высокой траве измельчение проходит недостаточно мелко. При большом перерыве в скашивании нужно сначала скосить траву в стандартном режиме (с травосборником), после этого применять режим мульчирования.
- в) При использовании режима мульчирования высоту кошения необходимо устанавливать на уровень примерно $\frac{1}{2}$ высоты травы, чтобы избежать крупных не измельченных остатков.

По окончании работы

1. Тщательно очистите газонокосилку от грязи и остатков травы и насухо протрите ветошью;
2. Осмотрите газонокосилку, особенно режущий нож на предмет повреждений.
3. Примите меры по устранению выявленных недостатков;
4. Не оставляйте заправленную топливом газонокосилку в помещении, где есть опасность воспламенения паров бензина.

ТЕХНИЧЕСКОЕ ОБСЛУЖИВАНИЕ



ВНИМАНИЕ! Регулярное техническое обслуживание изделия очень важно для поддержания ее эксплуатационных свойств, надежности и безопасности. Перед проведением любой операции по обслуживанию и регулировке изделия отсоедините колпачок свечи зажигания.

В процессе выполнения технического обслуживания следует соблюдать следующие правила:

1. Следить за тем, чтобы гайки и винты были тщательно затянуты;
2. Все повреждённые детали немедленно заменять на новые;

Примечание! Запрещается затачивать нож газонокосилки, так как это приведет к его разбалансировке.

3. Исключите попадание топлива на пластмассовые части двигателя.

Примечание! Используйте только оригинальные запасные части, рекомендованные фирмой-изготовителем. Использование неоригинальных запасных частей и принадлежностей может привести к серьезным травмам оператора и повреждению изделия.

Критерии предельных состояний

При обнаружении повреждений корпуса, которые могут привести к контакту косильного ножа с корпусом и/или выбросу посторонних предметов из области кошения, обратитесь в авторизованный сервисный центр. При деформации косильного ножа произведите его замену. Запрещается эксплуатация при деформации и/или нарушении целостности топливного бака. При повреждении бака обратитесь в сервисный центр для его замены.

Замена масла (Рис. 3)

свеча зажигания



Рис. 3

1. Выработайте остатки топлива;
2. Отсоедините кабель от свечи зажигания и извлеките аккумулятор из двигателя;
3. Когда двигатель остынет, открутите крышку слива масла на и слейте масло в подходящее для этого емкость;
4. Очистите крышку слива масла перед установкой на место;
5. Вытащите масляный щуп залейте масло PATRIOT для 4-тактных двигателей до верхнего уровня на щупе, не переливайте выше.

Воздушный фильтр (Рис. 4)



Рис. 4

1. Снимите крышку и извлеките фильтр.
2. Извлеките фильтр предварительной очистки, из фильтра. Слегка постучите фильтром по твердой поверхности, чтобы избавиться от мусора. Если фильтр чрезмерно загрязнен, то замените его новым.
3. Вымойте фильтр предварительной очистки в воде с жидким моющим средством. Затем дайте ему полностью просохнуть на воздухе. Не допускается его смазывание маслом.
4. Вставьте сухой фильтр предварительной очистки в фильтр.
5. Установите фильтр и закройте крышку.

Периодичность сервисного обслуживания

Работы (проводите или по истечении соответствующего времени или рабочих часов)							
Периодичность работ		Перед каждым запуском	Первый месяц или 5 ч. работы	3 месяца или 25 рабочих часов	6 месяцев или 50 рабочих часов	1 год или 100 рабочих часов	2 года или 250 рабочих часов
Масло	Проверка	*					
	Замена		*		*		
Воздушный фильтр	Проверка	*					
	Замена			*			
Свеча зажигания	Проверка					*	
	Замена						*

ВОЗМОЖНЫЕ НЕИСПРАВНОСТИ И МЕТОДЫ ИХ УСТРАНЕНИЯ

Неисправность	Вероятная причина	Способ устранения
Двигатель не заводится или самопроизвольно останавливается	Свеча грязная, неправильный воздушный зазор	Проверить свечу
	Недостаточно топлива в карбюраторе	Подкачать топливо
	Воздушный фильтр засорен	Очистить или заменить фильтр
Не включается электрический стартер	Разряжен аккумулятор стартера	Произведите зарядку аккумулятора
Стартерная батарея не заряжается	Не исправно зарядное устройство	Обратитесь в сервисный центр
Батарея не заряжается, быстро заряжается / разряжается	Закончился срок службы стартера	Произведите замену аккумулятора

СРОК СЛУЖБЫ, УСЛОВИЯ ХРАНЕНИЯ, ТРАНСПОРТИРОВКИ И УТИЛИЗАЦИИ / КОМПЛЕКТАЦИЯ

СРОК СЛУЖБЫ, УСЛОВИЯ ХРАНЕНИЯ, ТРАНСПОРТИРОВКИ И УТИЛИЗАЦИИ

Срок службы и утилизация

При выполнении всех требований настоящей инструкции по эксплуатации срок службы изделия составляет 5 лет. По окончании срока службы не выбрасывайте технику в бытовые отходы! Отслужившее свой срок оборудование должно утилизироваться в соответствии с Вашими региональными нормативными актами по утилизации техники и оборудования.

Условия транспортировки

Рекомендуется транспортировать изделие в разобранном виде в заводской упаковке. Перед помещением газонокосилки на длительное хранение, выполните следующее:

1. Слейте все топливо из топливного бака в канистру. После этого запустите двигатель до полной выработки топлива. Это гарантирует удаление остатков топлива из карбюратора;
2. Очистите газонокосилку от грязи, протрите сухой ветошью;
3. Осмотрите газонокосилку на предмет выявления повреждённых узлов и деталей. При выявлении повреждений обратитесь в авторизованный сервисный центр PATRIOT.

Условия хранения

Хранить газонокосилку следует в сухом проветриваемом помещении при температуре окружающей среды от -10°C до $+45^{\circ}\text{C}$ и относительной влажности воздуха не более 80%. Храните газонокосилку в месте, не доступном для детей!

Изделие соответствует нормативам и тех. регламентам

ТР ТС 010/2011 «О безопасности машин и оборудования»

ТР ТС 020/2011 «Электромагнитная совместимость технических средств»

КОМПЛЕКТАЦИЯ

ГАЗОНОКОСИЛКА В СБОРЕ	1 ШТ.
АККУМУЛЯТОР	1 ШТ.
ЗАРЯДНОЕ УСТРОЙСТВО ДЛЯ АККУМУЛЯТОРА	1 ШТ.
РУКОЯТКА НИЖНЯЯ ЧАСТЬ	1 ШТ.
РУКОЯТКА ВЕРХНЯЯ ЧАСТЬ	1 ШТ.
ФИКСАТОР РУКОЯТКИ	1 ШТ.
ВЕРХНЯЯ ЧАСТЬ ТРАВΟΣБОРНИКА	1 ШТ.
НИЖНЯЯ ЧАСТЬ ТРАВΟΣБОРНИКА	1 ШТ.
ЗАГЛУШКА ДЛЯ МУЛЬЧИРОВАНИЯ	1 ШТ.
КОЖУХ ДЛЯ БОКОВОГО ВЫБРОСА	1 ШТ.
ИНСТРУКЦИЯ С ГАРАНТИЙНЫМ ТАЛОНОМ	1 ШТ.

PATRIOT

РАСШИФРОВКА СЕРИЙНОГО НОМЕРА

2018 / 01 / 12345678 / 0001

2018 – год производства

11 – месяц производства

12345678 – индекс модели

0001 – индекс товара

PATRIOT

ГАРАНТИЙНЫЙ ТАЛОН / КЕПІЛДІК ТАЛОНЫ

Гарантийный талон является документом, дающим право на гарантийное обслуживание приобретенного инструмента. Гарантия покрывает расходы только на работу и запасные части. Стоимость почтовых отправлений, страховки и отгрузки изделий для ремонта не входит в гарантийные обязательства. В случае утери гарантийного талона, владелец лишается права на гарантийное обслуживание.

№ _____

ИЗДЕЛИЕ / ҚҰРАЛ: _____

МОДЕЛЬ / МОДЕЛІ: _____

ЗАВОДСКОЙ № / ҚҰРАЛ №: _____

ДАТА ПРОДАЖИ / САТУ КҮНІ: _____

ТОРГОВАЯ ОРГАНИЗАЦИЯ / САУДА ҰЙЫМЫ: _____

ПОДПИСЬ ПРОДАВЦА / САТУШЫНЫҢ ҚОЛЫ: _____

С правилами эксплуатации и условиями гарантии ознакомлен.

Претензии к комплектации и внешнему виду не имею.

Изготовитель оставляет за собой право на внесение изменений в конструкцию, дизайн и комплектацию.

Кепілдік шарттары және кепілдікті қызмет көрсетумен таныстым және келістім.

Құрал жарамды және толығымен жинақталған күйде қабылданған. Сыртқы көрінісіне наразылық білдірмеймін.

ПОДПИСЬ ПОКУПАТЕЛЯ / САТЫП АЛУШЫ ҚОЛЫ: _____

Без штампа или печати торговой организации гарантийный талон не действителен!

Сауда ұйымының мөрі немесе мөрі жоқ болса, кепілдік картасы жарамсыз!

ШТАМП ТОРГОВОЙ ОРГАНИЗАЦИИ
БАСЫП ШЫҒАРУ ҮШІН ОРЫН

PATRIOT

ГАРАНТИЙНЕ ОБЯЗАТЕЛЬСТВА / КЕПІЛДЕМЕ МІНДЕТЕМЕЛЕРІ

1. Гарантийный срок эксплуатации бензинового, электрического и аккумуляторного инструмента PATRIOT кроме продукции в п.2 и п.3 (без аксессуаров и принадлежностей) составляет **24 (двадцать четыре) месяца** со дня продажи розничной сетью.
2. Гарантийный срок эксплуатации бензиновых генераторов PATRIOT серии GP (кроме моделей GP 910 и GP 1510) составляет **36 (тридцать шесть) месяцев** или 500 моточасов работы со дня продажи розничной сетью.
3. Гарантийный срок эксплуатации инструмента составляет **12 (двенадцать) месяцев** со дня продажи розничной сетью для бензинового, электрического и аккумуляторного инструмента торговой марки PATRIOT серии THE ONE, MAXPOWER, MAXWELDER, триммеров электрических PATRIOT с нижним расположением двигателя, насосов PATRIOT. Если изделие, предназначенное для бытовых (непрофессиональных) нужд, эксплуатировалось в коммерческих целях (профессионально), срок гарантии составляет **1 (один) месяц** со дня продажи. Дефекты сборки инструмента, допущенные по вине изготовителя, устраняются бесплатно в течение **45 (сорока пяти) дней** со дня предоставления потребителем требований об устранении недостатков изделия, после проведения диагностики изделия техническим центром.

ГАРАНТИЙНЫЙ РЕМОНТ ОСУЩЕСТВЛЯЕТСЯ ПРИ СОБЛЮЖДЕНИИ СЛЕДУЮЩИХ УСЛОВИЙ:

1. Наличие товарного или кассового чека и гарантийного талона с указанием заводского (серийного) номера инструмента, даты продажи, подписи покупателя, штампа торгового предприятия.
2. Предоставление неисправного инструмента в Sicht виде.
3. Гарантийный ремонт производится только в течение срока, указанного в данном гарантийном талоне.

ГАРАНТИЙНОЕ ОБСЛУЖИВАНИЕ НЕ ПРЕДОСТАВЛЯЕТСЯ:

1. При неправильном и нечетком заполнении гарантийного талона;
2. На инструмент, у которого неразборчив или изменен серийный номер;
3. На последствия самостоятельного ремонта, разборки, чистки и смазки инструмента в гарантийный период (не требуемые по инструкции эксплуатации), о чем свидетельствуют, например, заломы на шлицевых частях крепежа корпусных деталей;
4. На замену изношенного или поврежденного режущего оборудования;
5. На неисправности, возникшие в результате несоблюдения о персональной неисправности;
6. На инструмент, который эксплуатировался с нарушениями инструкции по эксплуатации или не по назначению;
7. На повреждения, дефекты, вызванные внешними механическими воздействиями, воздействием агрессивных средств и высоких температур или иных внешних факторов, таких как дождь, снег, повышенная влажность и др.;
8. На неисправности, вызванные попаданием в инструмент инородных тел, небрежным или плохим уходом, повлекшим за собой выход из строя инструмента;
9. На неисправности, возникшие вследствие перегрузки, повлекшие за собой выход из строя двигатель, трансформатора или других узлов и деталей, а также вследствие несоответствия параметров электросети номинальному напряжению;
10. На неисправности, вызванные использованием некачественного бензина и топливной смеси, что ведет к выходу из строя цилиндрно-поршневой группы;
11. На неисправности, вызванные использованием неоригинальных запасных частей и принадлежностей;
12. В случае использования моторного масла, не соответствующего квалификации, которое вызывает повреждение двигателя, уплотнительных колец, топливopроводов или топливного бака;
13. На дефекты и повреждения, возникшие в результате применения неправильно приготовленной топливной смеси;
14. На недостатки изделия, возникшие вследствие эксплуатации с неустраненными иными недостатками;
15. На недостатки изделия, возникшие вследствие технического обслуживания и внесения конструктивных изменений **лицами, организациями, не являющимися авторизованными сервисными центрами;**
16. На неисправности, вызванные работой на тормозе цепи, что приводит к оплавлению корпуса;
17. На естественный износ изделия и комплектующих в результате интенсивного использования;
18. На такие виды работ, как регулировка, чистка, смазка, замена расходных материалов, а также периодическое обслуживание и прочий уход за изделием, оговоренный в Руководстве оператора (Инструкции по эксплуатации);
19. Предметом гарантии не является неполная комплектация изделия, которая могла быть обнаружена при продаже изделия;
20. Выход из строя деталей в результате кратковременного блокирования при работе.

1. П2 және П3 өнімдерінен бөзінді, электірдік және аккумулятордык PATRIOT аспабын пайдалану кепілдік мерзімі (аккумуляторлар мен аксессуарларсыз) бөлшек сауда желісінде сатылған күннен бастап **24 жырғама төрт** ай.
2. GP сериясынын PATRIOT бөзіндік генераторларын пайдалану кепілдік мерзімі (GP 910 және GP1510 моделдерінен тыс) бөлшек сауда желісінде сатылған күннен бастап **36 отыз алты ай** немесе 500 сағат жұмыс.
3. PATRIOT маркасынын THE ONE, MaxPower, MaxWelder серияларынын бөзіндік, электірдік және аккумулятордык аспаптары, төменгі қозғалтқышы бар Patriot электр триммерлерін, Patriot сорғыларынын пайдалану кепілдік мерзімі бөлшек сауда желісінде сатылған күннен бастап **12 он екі ай**.

Егер ішкі (қасби емес) қажеттіліктерге арналған өнім коммерциялық мақсатта (қасби түрде) қолданылса, кепілдік мерзімі сатылған күннен бастап **бір ай**. Өндірушінің кінасен жасалған аспапты құрастырудағы кемшіліктер, техникалық орталық диагноз қойғаннан кейін, өнімде ақауларды жоюға қатысты тұтынушы талаптарын берген күннен бастап 45 күн ішінде тегін жасалады.

КЕПІЛДІК ЖӨНДЕУ ЖҰМЫСТАРЫ КЕЛЕСІ ЖАҒДАЙЛАРДА ЖҰЗЕГЕ АСЫРЫЛАДЫ:

1. Тауар немесе қасалық түбіртек және құралдың зауыттық (сериялық) нөмірлері, сату күні, тұтынушы қолы, сауда компаниясынын мөрі қойылған кепілдік талонның болуы;
2. Ақаулы аспапты таза түрде беру;
3. Кепілдікті жөндеу тек осы кепілдік картасында көрсетілген мерзімде жүзеге асырылады.

КЕПІЛДІК ҚЫЗМЕТІ ҚАРАСТЫРЫЛМАҒАН ЖАҒДАЙЛАР:

1. Кепілдік картасынын дұрыс емес немесе анық емес топтырылуы;
2. Сериялық нөмірі түсініксіз немесе өзгертілген құрал;
3. Кепілдемес мерзімінде құралды өз бетімен а. жөндеу, бөлшектеу, тазалау және майлауында салдары (пайдалану нұсқауларында талап етілмеген жағдайда), мысалы, корпустық бөлшектерінің бөгілген бөлшектерінің сынқатар;
4. Тозған немесе сақталмаған кесетін жабдықты ауыстыру;
5. Бастапқы ақаулық туралы хабарлауынын туындаған ақаулар;
6. Қолдану нұсқауын бұзу немесе басқа мақсаттарда қолданылған аспап;
7. Сырты механикалық, жөмір заттектер ықпалынан және жоғары температура немесе жаңбыр, қар, жоғары ылғалдылық және басқа да сырты факторлардан туындаған ақаулар;
8. Бөтен заттың түсуінен туындаған ақаулар, немқұрайлы немесе нашар күтім нәтижесінде аспаптың бұзылуы;
9. Шамадан арттық тиіу нәтижесінде пайда болған ақаулар себебінен қозғалтқыштың, трансформатордың немесе басқа құрамдас бөлшектердің және бөлшектердің бұзылуы, сондай-ақ номиналды кернеуге электр желісі параметрлерінің сәйкес келмеуінің салдары;
10. Цилиндрлік-поршндік топтың істен шығуына өкелетін сапасыз бензин және отын қоспасын пайдаланудан туындаған ақаулар;
11. Түпнұсқалы емес қосалық бөлшектер мен аксессуарларды пайдаланудан туындаған ақаулар;
12. Қозғалтқышқа, сақиналарға, отын желілеріне немесе отын бағине жазық кепіртетін сапасы сай келмейтін қозғалтқыш майын пайдалану;
13. Дұрыс дайындалмаған отын қоспасынан туындаған ақаулар мен ақаулар;
14. Басқа жойылмаған ақаулармен пайдалану нәтижесінде пайда болатын өнім ақаулары;
15. Авторландырылмаған сервистік орталық тұлғаларынын, ұйымдардың, техникалық қызмет көрсету және сындарлы өзгерістер енгізу салдарынан туындаған өнімдердегі кемшіліктер;
16. Қажықтын балқуына өкелетін тізбекті тежеудегі жұмыс нәтижесінде пайда болған ақаулар;
17. Қарыңды пайдалану нәтижесінде өнімдік және компоненттердің табиғи тозуы;
18. Түзеу, тазалау, майлау, шығым материалдарын ауыстыру, сондай-ақ мерзімді техникалық қызмет көрсету және оператор нұсқаулығында (пайдалану нұсқаулары) көрсетілген басқа да іс-шаралар;
19. Өнім сатылған кезде анықталуы мүмкін болған өнім құрамынын кемшіліктері кепілдік нысанына кірмейді;
20. Жұмыс уақытында қысқа мерзімді блоқтау нәтижесінде бөлшектердің істен шығуы.

Кепілдемес шығыс материалдарына кіретін тез тозатын тораптар мен бөлшектер кірмейді. Олар мыналарды қамтиды: тізбек және лента ағаш тілетін(пильный) шиналар, бірлесіту мұғталары, жетекші және басқаратын жұлдыздар, браундана, сомындар, шүріпелер, триммер бастиктері, бағыттаушы аумақшар, қорғанысшы қалтамарлар, жетек бөліктер және төгеріштер, иілгіш біліктер, қалқалы аспаптар, фланецтер, бөгіткіштер, пынақтар, керіліс элементтері және мүше қиыш бөгіткіштері, резанке амортизаторлары, резанке нығызтағыштары, статер механизмін бөліктері, оталдыру біліктері, тізбек төмегіш лентасы, ауа және отын сүзгілері, бақ қақпағы, тұйым қосқышы, төмегіш түймесі, ілініс серпілмес, көміртек шекталары, браунданық доңғалқатар, арқандар, қуат сымы, қуат түймесі, жартылай автоматтар үшін шүмектер мен ұшытқатар, тығыздамалар, резанкелі аралық қабаттар мен тығыздағыштар, құбыршектер, талпаңшалар, форсуналар, найзалар, шүмектер, көбік пакеттері, аккумуляторлар және батыра.

БОЛЕЕ ПОЛНАЯ ИНФОРМАЦИЯ ПО СЕРВИСНЫМ ЦЕНТРАМ НАХОДИТСЯ НА САЙТЕ WWW.ONLYPATRIOT.COM

АДРЕСА СЕРВИСНЫХ ЦЕНТРОВ

ТЕЛЕФОН ЦЕНТРАЛЬНОГО СЕРВИСНОГО ЦЕНТРА
+7 (495) 673-68-98

МОСКВА

ЦЕНТРАЛЬНЫЙ СЕРВИС

105082, ул. Большая Почтовая д. 40, стр. 10, тел.: 8 (495) 673-68-98; 8 (495) 902-51-51 (доб. 301, 302, 321).
service@onlypatriot.com

ИП Бирюков С.В.

129626, Маломосковская, д. 22, стр. 12, тел.: 8 (495) 532-63-32.

Партнёр-5000

105118, 1-й Кирпичный пер, д. 8, тел.: 8 (495) 687-07-05, 8 (929) 627-56-60; 8 (929) 627-56-61.

МОСКОВСКАЯ ОБЛАСТЬ

Московская область, Балашиха

ИП Карлов А.С.

105523, Шелковское ш., д. 102А (территория ТК Пехорка) павильон МГ2, тел.: 8 (906) 710-27-32.

Московская область, Долгопрудный

ИП Ковба И.Ю.

141701, ул. Октябрьская, д. 22, к. 4, тел.: 8 (499) 394-24-66; 8 (903) 231-54-78.

Московская область, Коломна

ИП Гудков И.И.

140413, ул. Октябрьская, д. 88А, ТК Стройлэнд, стр. 2, пав. 32, тел.: 8 (916) 580-45-80.

ИП Чирков И.В.

140413, ул. Щуровская, д. 4а, к. 1, павильон 1, тел.: 8 (916) 509-13-84.

Московская область, Котельники

ООО «ВсеИнструменты.ру»

140053, Янчин пр-д, д. 3, тел.: 8 (800) 550-37-71 (доб. 404).

Московская область, Люберцы

ИП Бычков М.Б.

140000, Октябрьский пр-т, д. 411, стр. 1, тел.: 8 (495) 150-32-22.

Московская область, р.л. Михнево

ИП Байзель Е.В.

142840, ул. Астафьевская, д. 49, тел.: 8 (985) 898-34-01.

Московская область, Ногинск

ИП Бахчагулян В.Б.

142402, ул. Ильича, д. 15/3, тел.: 8 (985) 166-46-27; 8 (985) 560-82-59.

ИП Мамалаян Г.В.

142400, Электростальское ш., д. 25, тел.: 8 (968) 625-69-69; 8 (925) 888-33-06.

Московская область, Озеры

ИП Дудкин А.В.

140560, ул. Красные Озеры, д. 47, тел.: 8 (496) 702-26-84.

Московская область, Пушкинский р-н, р.л. Лесной

ООО «Прайм»

141231, ул. Советская, стр. 17, тел.: 8 (926) 634-05-07.

Московская область, Раменское

ООО «Рем и С»

140104, ул. Красноармейская, 101, тел.: 8 (495) 64-666-70; 8 (495) 64-666-79.

Московская область, Раменский район, с. Быково

ИП Суворов В.Н.

140153, ул. Театральная, д. 3, стр. рынок «Ярмарка на Театральной» магазин №4, тел.: 8 (926) 603-90-02.

ОТРЫВНОЙ ТАЛОН #1

(Заполняется сервисным центром)

вписать номер гарантийного талона

Дата приема _____

Дата выдачи _____

Номер заказ-наряда _____

Мастер _____

Фамилия И. О.

Печать
Сервисного
Центра

ОТРЫВНОЙ ТАЛОН #2

(Заполняется сервисным центром)

вписать номер гарантийного талона

Дата приема _____

Дата выдачи _____

Номер заказ-наряда _____

Мастер _____

Фамилия И. О.

Печать
Сервисного
Центра

ОТРЫВНОЙ ТАЛОН #3

(Заполняется сервисным центром)

вписать номер гарантийного талона

Дата приема _____

Дата выдачи _____

Номер заказ-наряда _____

Мастер _____

Фамилия И. О.

Печать
Сервисного
Центра

PATRIOT

АДРЕСА СЕРВИСНЫХ ЦЕНТРОВ

Сервисный центр _____

Описание дефекта _____

Сервисный центр _____

Описание дефекта _____

Сервисный центр _____

Описание дефекта _____

1

2

3

Московская область, Реутов

ООО «РВК»

143966, ул. Строителей, д. 7 пом. 1, тел.: 8 (985) 364-12-08; 8 (495) 528-20-58.

ООО «Ремзавод»

143960, ул. Проспект Мира, 28А, тел.: 8 (499) 391-23-16.

Московская область, Серпуховский район, д. Борисово

ИП Бекренев Г.А.

142207, Данковское ш., д. 3А, тел.: 8 (4967) 76-12-80; 8 (926) 617-10-19.

Московская область, Фрязино

АСЦ Обувь

141196, пр-т Мира, д. 17, тел.: 8 (903) 513-00-35.

Московская область, Щелково

ИП Калугин В.А.

141100, ул. Советская, д. 1, м-н "Все запчасти", тел.: 8 (496) 562-54-22.

Московская область, Электросталь

ООО «Ситорика»

144005, ул. Северная, 9, тел.: 8 (903) 729-15-60.

РЕГИОНЫ РОССИИ

Алтайский край, Алейск

Комарова Л.Н.

658130, ул. Вторая, д. 25, тел.: 8 (983) 180-09-40.

Алтайский край, Барнаул

ООО «АЙСБЕРГ-СЕРВИС»

656037, ул. Северо-Западная, д. 54, тел.: 8 (3852) 774-950; 8 (3852) 362-002.

ИП Овчаров А.А.

656052, ул. Матросова, д. 186А, тел.: 8 (963) 575-77-67; 8 (962) 807-22-07; 8 (3852) 609-379.

ООО «Профинструмент»

656049, ул. Чкалова, д. 228, к. 2, тел.: 8 (3852) 69-19-72.

ООО «АБС-Сервис-Барнаул»

656031, ул. Челюскинцев, д. 117, тел.: 8 (3852) 50-52-35; 8 (3852) 50-52-53.

Алтайский край, Бийск

Иванов Е.К.

65932, ул. Советская, д. 214, тел.: 8 (923) 644-45-15.

ИП Чалков С.А.

659303, ул. Петра Мерлина, д. 63, к. 2, тел.: 8 (3854) 555-598.

Алтайский край, Новоалтайск

Аракелянц Е.В.

658041, ул. 2-я Линейная, д. 61, тел.: 8 (961) 230-72-20; 8 (3852) 57-03-99.

Амурская область, Благовещенск

Амурская Электротехника

675014, ул. Кольцевая, д. 43, тел.: 8 (4162) 42-30-70.

ООО «Интергрупп-Б»

675020, ул. Пограничная, д. 80, тел.: 8 (4162) 51-80-80.

Амурская область, Зей

Иванова И.Г.

676246, Грековский пер, д. 40, тел.: 8 (4165) 82-40-79.

Архангельская область, Архангельск

ООО «Архлес-сервис»

163071, ул. Тимме, д. 23, тел.: 8 (8182) 27-00-49; 8 (8182) 27-07-37; 8 (8182) 27-07-34.

ИП Бирюков Л.А.
163002, ул. Павла Усова, д. 6, к. 1, тел.: 8 (8182) 60-81-03.
Архангельская область, Березник р.п.
м-н Лес и Дом
164570, ул. П. Виноградова, д. 211, тел.: 8 (81831) 2-26-29.
Архангельская область, Вельск
м-н Лес и Дом
165150, ул. Гагарина, д. 40, тел.: 8 (81836) 6-38-06.
Архангельская область, Юноша р.п.
м-н Лес и Дом
164010, Октябрьский пр-т, д. 8, стр. 1, тел.: 8 (81858) 2-22-39.
Архангельская область, Корьяма
м-н Лес и Дом
165650, ул. Имени Дыбыцна, д. 22, тел.: 8 (81850) 3-02-44.
Архангельская область, Котлас
м-н Лес и Дом
165300, ул. Дзержинского, д. 3, тел.: 8 (81837) 5-14-13.
Астраханская область, Астрахань
ИП Киревнина Е.В.
414051, ул. Литейная 5-я, д. 30, тел.: 8 (989) 79-100-11; 8 (8512) 59-97-00.
ООО «Мастер-Класс»
414014, ул. Ярославская, д. 34А, тел.: 8 (8512) 75-91-11; 8 (960) 861-66-95; 8 (960) 856-05-11.
ООО «Техник Астрахань»
414004, ул. 3-я Зеленгинская, д. 56А, к. 1, тел.: 8 (8512) 45-00-66.
Башкортостан Республика, Нефтекамск
ИП Иمامшев М.Р.
452680, ул. Индустриальная, д. 7Б, тел.: 8 (34783) 3-66-23.
Башкортостан Республика, Стерлитамак
ИП Сидоров В.С. (РТБ-сервис)
453130, ул. Гоголя, д. 123, тел.: 8 (3473) 26-27-27; 8 (927) 950-51-23.
Башкортостан Республика, Уфа
ООО «Иола Уфа»
450103, ул. Кавказская, д. 8, тел.: 8 (950) 934-37-67.
ООО «УРАЛСТАН»
450103, ул. Кавказская, д. 12, тел.: 8 (347) 248-48-00; 8 (347) 237-77-44.
Белгородская область, Белгород
ООО «БелПТС»
308006, ул. Корочанская, д. 39В, тел.: 8 (4722) 500-106.
ООО «Спектр-сервис»
308023, ул. Студенческая, д. 28, тел.: 8 (472) 241-73-75.
ИП Смотров А.В.
308023, ул. Челюскинцев, д. 55А, тел.: 8 (4722) 35-71-33; 8 (4722) 35-71-16.
ИП Шабанова Е.Ю.
308007, ул. Гагарина, д. 6А, тел.: 8 (4722) 34-59-60.
Белгородская область, Старый Оскол
ООО «АВАНТАЖ-ИНФОРМ»
309509, мкр. Лебедянец, д. 1, к. А, тел.: 8 (4725) 24-73-49; 8 (4725) 24-62-27; 8 (951) 140-12-59.
Брянская область, Брянск
ИП Голубов В.Г.
241035, ул. Бурова, д. 14, тел.: 8 (4832) 31-01-33.
ИП Семин А.И. (Ремонт только электроинструмента)
241035, ул. 3 Интернационала, д. 2, тел.: 8 (4832) 588-123.
ИП Тимошкин С.Н.
241037, ул. Красноармейская, д. 103, тел.: 8 (4832) 31-12-12 (доб. 200).
ИП Тимошкин С.Н.
241010, ул. Флотская, д. 99А, тел.: 8 (4832) 31-12-12 (доб. 100, 105).
ООО «Энергоцентр» (Не принимает крупнооборудованную технику)
241013, пер. Металлистов, д. 4А, тел.: 8 (4832) 57-18-76; 8 (4832) 59-98-31; 8 (906) 698-38-64.
Бурятия Республика, Улан-Удэ
ООО «Промтецентр»
670045, ул. Ботаническая, д. 68, пав. 37, тел.: 8 (3012) 45-31-72.
Владикавказ, Республика Северная Осетия — Алания
ИП Понаццолю Р.В.
362035, ул. Калининна, д. 1, тел.: 8 (928) 861-19-83.

ИП Метревели Г.В.
362020, ул. Калоева, д. 400, тел.: 8 (8672) 24-15-73.
Владимирская область, Владимир
ИП Тутенко А.В.
600015, ул. Стасова, д. 31, тел.: 8 (930) 836-11-48.
Владимирская область, Ковров
ИП Малкова Е.В.
601907, ул. Северная, д. 18, тел.: 8 (49232) 2-47-33; 8 (915) 797-81-58.
Волгоградская область, Волгоград
ИП Замеенчиков М.Н.
400006, пр-т Ленина, д. 209, тел.: 8 (8442) 74-06-54.
ООО «Инструмент-Сервис»
400050, ул. Рокоссовского, д. 52, тел.: 8 (8442) 55-00-11.
СК Славные
400026, ул. Изобильная, д. 10А, тел.: 8 (961) 087-04-22.
СК Славные
400107, ул. Рионская, д. 8А, тел.: 8 (8442) 36-40-50.
Волгоградская область, Волжский
ООО «Инструмент-Сервис»
404106, ул. Большешестовская, д. 70, к. 6, тел.: 8 (8443) 55-00-99.
СК Славные
404133, пр-т Ленина, д. 308М, павильон 1, тел.: 8 (909) 391-02-51.
Волгоградская область, Елань
ИП Акимов А.С.
403731, ул. Вокзальная, д. 81, тел.: 8 (84452) 5-30-34; 8 (84452) 5-31-03.
Волгоградская область, Камышин
ООО «ТЕХНОТОРП»
403870, ул. Базарова, д. 160/1, тел.: 8 (84457) 5-32-08.
Волгодонская область, Великий Устюг
ИП Кузнецов А.В.
162390, Октябрьский пер., д. 4, к. А, тел.: 8 (81738) 2-07-08.
Волгодонская область, Вологда
ИП Анимов В.В.
160004, ул. Октябрьская, д. 51, тел.: 8 (8172) 52-85-52; 8 (8172) 50-52-60.
ИП Ершова В.С.
160014, ул. Саммеря, д. 6А, тел.: 8 (8172) 27-66-15.
Волгодонская область, Череповец
ИП Иванова Н.В.
162609, ул. Любечская, д. 37, тел.: 8 (8202) 310-222.
ИП Ермолаев Д.И.
162603, ул. Гоголя, д. 54А, тел.: 8 (8202) 28-14-84; 8 (921)258-84-30.
Воронежская область, Воронеж
ИП Грибанов И.Ю.
394028, ул. Волгоградская, д. 30, тел.: 8 (473) 200-10-98.
ИП Рукин А.А.
394016, ул. Беговая, д. 205, оф. 210, тел.: 8 (473) 333-0-331(2); 8 (473) 333-0-332; 8 (473) 261-83-38;
8 (952) 548-17-15.
ИП Семенов А.Ю.
394026, ул. Текстильщиков, д. 2Д, тел.: 8 (4732) 61-96-35.
Дагестан Республика, Махачкала
ИП Шахбанов К.М.
367009, ул. Керимова, д. 24, тел.: 8 (989) 448-03-33.
ИП Юсупов Р.М.
367000, пр-т Казбекова, д. 110, тел.: 8 (8722) 51-27-51.
Дагестан Республика, Хасавюрт
ИП Бектимиров С.М.
368009, ул. Гамидова, д. 85, тел.: 8 (928) 681-47-81.
Забайкальский край, Чита
ИП Васильевский А.А.
672020, ул. Вокзальная, д. 3 (рынок Мегастрой), тел.: 8 (3022) 31-28-82; 8 (914) 461-01-73.
ИП Фатьянов В.С.
672512, Шоссейная, д. 1, стр. 4, ТЦ Смоленская слобода, тел.: 8 (924) 387-47-47.

Ивановская область, Иваново
ИП Грушина М.Е.
153000, ул. Красногвардейская, д. 33, тел.: 8 (4932) 41-66-77.
Компрессор ЮргСервис
153021, ул. Кузнецова, д. 112, тел.: 8 (4932) 49-79-79.
ИП Малахов А.В.
153034, ул. Смирнова, д. 105, тел.: 8 (4932) 50-61-61.
Полимед Плюс
153015, ул. Некрасова, д. 124, Лигер Е, тел.: 8 (4932) 26-31-84.
Иркутская область, Ангарск
ИП Стародумова Л.В.
665806, 120-й кв-л, д. 27/3, тел.: 8 (3955) 69-92-18.
ИП Чиркин В.С.
665825, ул. Чайковского, д. 48, магазин "Олимпиада", оф. 86, тел.: 8 (3955) 56-76-03.
Иркутская область, Иркутск
Бензоэлектромастер
664000, 3-й км Качугского тракта, тел.: 8 (3952) 691-442.
Бензоэлектромастер
664035, ул. Рабочего Штраба, д. 1/4, тел.: 8 (3952) 799-256.
ООО «РОТОР»
664035, ул. Шевцова, д. 68, оф. 101, тел.: 8 (3952) 777-533; 8 (3952) 778-537.
Иркутская область, Усолье-Сибирское
ИП Подскребышев А.И.
665458, ул. Ленина, д. 95, тел.: 8 (914) 939-79-18.
Кабардино-Балкарская Республика, Нальчик
ООО «Трэк»
360000, ул. Ахоева, д. 190, тел.: 8 (800) 700-9-703.
Калининградская область, Калининград
ИП Онищенко В.А.
236029, ул. Горького, д. 107, тел.: 8 (911) 472-80-51.
ИП Мирзабеков М.Б.
236029, ул. Первомайская, д. 17, тел.: 8 (4012) 400-536.
Калужская область, Калуга
Инконт
248021, ул. Галаголева, д. 19, тел.: 8 (4842) 55-50-22.
Силовая техника
248003, ул. Тульская, д. 102, тел.: 8 (4842) 751-753; 8 (4842) 220-380; 8 (910) 915-69-53.
Камчатский край, Петропавловск-Камчатский
Автобан
683009, ул. Академика Королева, д. 63, тел.: 8 (4152) 26-90-76.
Карелия Республика, Петрозаводск
ИП Богданов А.О.
185013, ул. Заводская, д. 4, пом. 5, тел.: 8 (911) 400-53-85; 8 (8142) 59-58-97.
Штурм (прямый пункт)
185014, ул. Попова, д. 7, тел.: 8 (8142) 59-22-20.
Штурм
185014, Лесной пр-т, д. 51, тел.: 8 (8142) 59-30-13; 8 (911) 408-48-01.
Кемеровская область, Кемерово
«АБК-Сервис-Кузбасс», ИП Курякин М.Н.
650040, ул. Юрия Дзюбильного, д. 7, к. 2, тел.: 8 (3842) 901-400.
М-н «АБК-Инструмент» (пункт приема инструментов в ремонт)
650025, ул. Дзержинского, д. 23, тел.: 8 (3842) 45-24-05.
Алтрейд
650021, ул. Станционная, д. 19, оф. 104, тел.: 8 (3842) 76-68-32.
ИП Кузнецов А.Г.
650024, ул. Базовая, д. 6, тел.: 8 (3842) 76-10-92, 8 (951) 166-05-13.
Торгэлэктро
650051, Кузнецкий пр-т, д. 232-Б, тел.: 8 (960) 903-11-14.
Кемеровская область, Междуреченск
ИП Зининни В.В.
652877, ул. Юности, д. 21А, тел.: 8 (950) 590-71-60; 8 (904) 963-51-57.
Кемеровская область, Новокузнецк
ИП Захарова Г.Н.
654055, ул. Селекционная, д. 11, тел.: 8 (3843) 60-97-41; 8 (3843) 35-71-05.

ИП Киреев А.О.
654066, Октябрьский пр-т, д. 63, к. 1, тел.: 8 (906) 981-18-01; 8 (953) 060-18-05.
ИП Ковынов С.Г.
654084, Кузнецкое ш., д. 20, к. 1, тел.: 8 (3843) 600-421; 8 (923) 464-04-21; 8 (960) 917-47-70.
ООО «Сибинструмент»
654041, Октябрьский пр-т, д. 58, тел.: 8 (3843) 71-50-17; 8 (923) 626-63-28.
ИП Шугаль И.Е.
654029, ул. Вокзальная, д. 35, тел.: 8 (3843) 60-17-19; 8 (3843) 60-19-17.
Кемеровская область, Прокопьевск
ООО «Сервис»
653039, ул. Наградская, д. 28А, тел.: 8 (3846) 69-55-77.
Кировская область, Киров
ИП Деряшев И.А.
610998, ул. Калинина, д. 38, тел.: 8 (8332) 22-01-15; 8 (8332) 22-01-16.
ИП Кассихин В.Н.
610900, ул. Труда, д. 71, тел.: 8 (8332) 64-66-56; 8 (8332) 47-36-35.
ООО «Неолит»
610998, ул. Пугачева, д. 1, тел.: 8 (8332) 56-05-60; 8 (8332) 56-35-63.
Коми Республика, Сыктывкар
МИР ИНСТРУМЕНТА
167982, Сысольское ш., д. 29/10, тел.: 8 (8212) 25-62-06.
Коми Республика, Ухта
ИП Филимонов А.В.
169319, ул. Куратова, д. 68, тел.: 8 (8216) 74-20-71.
Костромская область, Кострома
ИП Проворов О.В.
156010, ул. Магистральная, д. 37, тел.: 8 (4942) 30-06-63.
ИП Ржанецких И.А.
156008, ул. Смирнова Юрия, д. 28А, к. 3, тел.: 8 (903) 895-03-73; 8 (4942) 30-21-09.
Краснодарский край, Анапа
ИП Долганов М.В.
353440, ул. Заводская, д. 288, тел.: 8 (918) 295-82-19.
Краснодарский край, Краснодар
ИП Зайцев А.С.
350080, ул. Уральская, д. 91/1, тел.: 8 (918) 368-11-90.
ИП Кутелова С.В.
350028, ул. Героев-Разведчиков, д. 40 (цоколь), тел.: 8 (967) 651-44-90.
ИП Одровская Н.И.
350067, ул. Душная, д. 50, тел.: 8 (965) 472-77-20.
ИП Стукалов В.В.
350018, ул. Лызы Чайкиной, д. 20, тел.: 8 (918) 432-82-65; 8 (928) 437-57-12.
ИП Халецкий В.Ю.
350910, ул. Почтовая, д. 234, тел.: 8 (861) 266-19-12; 8 (918) 444-72-08.
Краснодарский край, Новороссийск
ИП Сафоновки В.П.
353919, ул. Волгоградская, д. 99, тел.: 8 (918) 995-54-48; 8 (967) 930-73-33.
Краснодарский край, Сочи
ИП Жарков В.В.
354002, ул. 20 Горнострелковой дивизии, д. 16, тел.: 8 (862) 241-25-92.
Краснодарский край, Старинжестеблевская ст-ца
ИП Бек И.Б.
353840, ул. Лермонтова, д. 9, тел.: 8 (960) 49-27-159.
Краснодарский край, Тимошевск
ИП Козлов В.Н.
352708, ул. Котляра, д. 165, тел.: 8 (918) 629-19-30.
Красноярский край, Ачинск
ИП Костенко А.С.
662150, 7-й мкр., д. 11, тел.: 8 (39151) 7-73-95.
Красноярский край, Зеленогорск
ИП Крестова Е.Н.
663690, ул. Мира, д. 42, тел.: 8 (39169) 4-04-23.
Красноярский край, Красноярск
Арсенал (Варадат)
660111, ул. Башкиловская, д. 18, стр. 69, тел.: 8 (391) 219-25-24.

КрепТурбо (ПартнерС)
660020, ул. Шахтеров, д. 33Г, тел.: 8 (391) 205-25-10; 8 (391) 291-34-89; 8 (391) 241-69-44.
ИП Чивынов М.Р.
660010, ул. Академика Вавилова, д. 1, стр. 10, пом. 1, тел.: 8 (391) 277-77-85.
ИП Шерстобит А.П.
660061, ул. Калинина, д. 79, тел.: 8 (391) 299-65-80; 8 (391) 214-02-17.
Крым Республика, Севастополь
ИП Прибылев С.Б.
299007, ул. Музкин Николая, д. 29Б, тел.: 8 (8692) 44-20-32; 8 (978) 753-83-08.
Крым Республика, Симферополь
ИП Меридиа В.И.
295044, ул. Арльская, д. 71/88, тел.: 8 (978) 772-12-86.
ООО «Стройтех»
295047, ул. Узловая, д. 20, к. 34, тел.: 8 (978) 226-33-72.
Курганская область, Курган
ИП Кокорин С.А.
640007, пр-т Машиностроителей, д. 23, к. 3, тел.: 8 (3522) 46-55-33.
ИП Смирнов А.В.
640000, ул. Омская, д. 151, тел.: 8 (3522) 54-69-12.
Курская область, Курск
ИП Епещий Ю.В.
305019, ул. Малых, д. 44Б, тел.: 8 (4712) 39-40-45.
ДЭКОМ
305000, ул. Ленина, д. 12, тел.: 8 (4712) 51-20-10; 8 (4712) 51-02-01.
Липецкая область, Липецк
ООО «Арсенал»
398007, ул. Студенческая, д. 126, тел.: 8 (4742) 569-300.
Марий Эл Республика, Йошкар-Ола
ИП Кузвенко А.А.
424006, ул. Соловьева, д. 22А, "Бау Маркет", тел.: 8 (8362) 91-31-09.
Мордовия Республика, Саранск
ООО «ПРОГРЕСС-М»
430003, ул. Рабочая, д. 103, тел.: 8 (8342) 24-77-47; 8 (8342) 24-52-03.
Фитес
430030, ул. Титова, д. 4, тел.: 8 (8342) 23-32-23.
Мурманская область, Мурманск
Снабженец
183038, пр-т Ленина, д. 45, тел.: 8 (8152) 47-47-25.
Нижегородская область, Арзамас
ИП Кусакан М.А.
607220, ул. Ступина, д. 54, тел.: 8 (3147) 2-43-25.
Нижегородская область, Дзержинск
Радуга АСЦ
606024, ул. Чапаева, д. 69/2, тел.: 8 (8313) 28-06-66; 8 (8313) 28-14-20; 8 (906) 351-69-00.
Нижегородская область, Нижний Новгород
Радуга АСЦ
603138, ул. Комсомольская, д. 17/1, тел.: 8 (906) 360-10-46; 8 (831) 423-62-69; 8 (831) 293-96-20.
Своей дом-НН
603074, ул. Мориса Тореза, д. 15А, пом. 1, тел.: 8 (831) 244-49-52.
ИП Серова Л.С.
603057, Светогорский пр-д, д. 3, тел.: 8 (831) 413-55-29.
ИП Тарбаев А.М.
603024, Бойновский пер., д. 22, тел.: 8 (831) 414-46-17.
ТехноЛид-НН
603032, ул. Баумана, д. 174, тел.: 8 (905) 669-15-31.
Новосибирская область, Бердск
М-ч «БК-Инструмент» (пункт приема инструмента в ремонт)
633011, ул. Первомайская, д. 14, тел.: 8 (38341) 2-70-50.
Новосибирская область, Новосибирск
ГОСНИСПЛАВ
630083, ул. Большевикская, д. 125/2, тел.: 8 (383) 238-02-36; 8 (913) 000-15-71.
ИП Куракин М.Н.
630048, ул. Вакутина, д. 44/2, к. 19, тел.: 8 (383) 399-01-09.

Куракин М.Н. (пункт приема инструмента в ремонт)
630083, ул. Большевикская, д. 177, тел.: 8 (383) 399-01-08.
Куракин М.Н. (пункт приема инструмента в ремонт)
630054, ул. Титова, д. 32, тел.: 8 (383) 399-12-22.
Ремонт технических средств
630049, Красный пр-т, д. 220, к. 45, тел.: 8 (951) 364-30-54.
Ремонт технических средств
630033, ул. Анкина, д. 6, тел.: 8 (951) 364-30-54.
Розница
630024, ул. Крылова, д. 36, тел.: 8 (383) 363-84-85.
ИП Тимофеева В.А.
630017, ул. Гурьевская, д. 181, к. 7, тел.: 8 (383) 310-05-16.
ИП Чалков С.А.
630124, ул. Почтовый Флаг, д. 1, тел.: 8 (383) 256-10-87; 8 (383) 256-10-51.
Омская область, Омск
ИП Загородная К.В.
644022, С. Сейфуллина, д. 40, тел.: 8 (3812) 50-20-60; 8 (908) 105-08-08.
Инструмент Снаб
644070, ул. 10 лет Октября, д. 76, тел.: 8 (3812) 56-90-02; 8 (3812) 38-56-85.
Инструмент Сервис (Санрайк)
644031, ул. Линия 24-я, д. 59, тел.: 8 (3812) 66-24-99.
ИП Муратов Р.А.
644036, ул. Лесоперевалка, д. 1, тел.: 8 (3822) 55-94-10; 8 (3822) 55-99-16; 8 (3822) 55-90-83.
ООО «Персей»
644033, ул. Красный Путь, д. 143А/1, оф. 305, тел.: 8 (381) 248-70-08.
Созвездие Техно
644073, ул. 2-я Солнечная, д. 49, тел.: 8 (3812) 34-07-99.
ИП Шамин Л.Г.
644031, ул. 10 лет Октября, д. 182, оф. 105, тел.: 8 (3812) 59-16-75.
Оренбургская область, Оренбург
МастерДел
460040, ул. 16 Линия, д. 2/1, тел.: 8 (3532) 45-80-55.
ООО «Мегафорс»
460038, Дзержинского пр-т, д. 2, тел.: 8 (3532) 27-87-97; 8 (3532) 54-02-50.
РТ-Сервис
460930, ул. Транспортная, д. 2, к. 2, тел.: 8 (3532) 50-05-05.
Оренбургская область, Орск
ИП Алесин С.А.
462431, Ленина пр-т, д. 61, тел.: 8 (987) 863-52-30; 8 (3537) 32-05-70.
ПромИнком
462421, ул. Новосибирская, д. 211, тел.: 8 (3537) 28-15-29.
Оренбургская область, Ясный
ИП Сафонов С.А.
462782, ул. Свердловка, д. 4, тел.: 8 (353) 682-85-25.
Орловская область, Орел
ИП Перельский А.И.
302016, ул. Комсомольская, д. 231, тел.: 8 (4862) 72-41-16.
ООО «Тандем Сервис»
302004, ул. 3-я Курская, д. 25, тел.: 8 (4862) 71-35-65.
Пензенская область, Кузнецк
ИП Кисурин А.Д.
442530, ул. Калинина, д. 214, тел.: 8 (937) 424-04-17.
Пензенская область, Пенза
ИП Молны О.В.
440068, ул. Перспективная, д. 18, тел.: 8 (8412) 28-15-27.
ИП Снабженцев В.Н.
440068, ул. Перспективная, д. 1К, тел.: 8 (8412) 98-89-30.
Пермский край, Березники
АСЦ «Ремонт»
618425, ул. Юбилейная, д. 155, тел.: 8 (982) 488-53-90.
Пермский край, Пермь
ООО «Академия инструмента»
614111, ул. Саранская, д. 5, тел.: 8 (3422) 2113-113.

Лекар-инструмент
614068, ул. Дзержинского, д. 17, тел.: 8 (342) 237-16-80; 8 (342) 237-15-60.
ИП Осалкина О.А.
614990, Решетниковский спуск, д. 1, тел.: 8 (342) 238-58-05; 8 (342) 238-58-09.
ИП Филимонова В.М.
614033, ул. Василия Васильева, д. 7, база «СпецАгроСнаб», тел.: 8 (342) 294-39-88; 8 (342) 202-04-75.
Пермский край, Верещагино
Теплобензотехника Сервис
617120, ул. Ленина, д. 16/1, тел.: 8 (342) 543-41-72.

Пермский край, Артем
АВА-ТРАК
692770, ул. Рабочая 1-я, д. 16, ТЦ «Седовая Империя», тел.: 8 (423) 279-07-60.
Пермский край, Владивосток
АВА-ТРАК
690033, пр-т 100-летия Владивостока, д. 57Ж, тел.: 8 (423) 271-23-51.
ИП Мусорин В.В., Сервисный центр «Снежный Барс»
690012, ул. Калинин, д. 4, стр. 4, тел.: 8 (964) 445-54-67; 8 (950) 297-82-62.

Пермский край, Находка
ИП Губин Е.А.
692906, ул. Угольная, д. 61, база ТМТ, скп. 7А, тел.: 8 (84236) 77-34-39.
ИП Серков С.П.
692906, ул. Шосейная, д. 94Д, тел.: 8 (924) 255-45-66.

Пермский край, Усуйриск
Ближе к Делу
692512, ул. Пушкина, д. 17, тел.: 8 (4234) 33-49-80.

Псковская область, Псков
Мастер Бензо-сервис
180022, ул. Алмазная, д. 1, тел.: 8 (8112) 79-34-01; 8 (963) 339-99-90.
СЦ Мастер
180006, ул. Первомайская, д. 33, тел.: 8 (8112) 72-45-55.

Ростовская область, Новочеркасск
ИП Макаров А.А.
346414, ул. Гагарина, д. 33, тел.: 8 (8635) 25-11-50.

Ростовская область, Новошахтинск
Макаровский М.Ю.
346918, ул. Садовая, д. 26, тел.: 8 (960) 457-99-50; 8 (952) 600-32-39.
Ростовская область, Ростов-на-Дону
ИП Горбаненко А.Г.

344029, ул. Клары Цеткин, д. 1, тел.: 8 (918) 532-28-25; 8 (929) 818-96-94.
ИП Жеделев Е.В.
344022, ул. Красных Зорь, д. 62, тел.: 8 (928) 191-04-30.
ИП Калмыков Н.И.
344016, ул. Таганрогская, д. 181, тел.: 8 (918) 516-31-57.
Сервис+
ул. Чечцова, д. 95, тел.: 8 (863) 200-32-64; 8 (863) 298-78-21.

Рязанская область, Рязань
Техно-Профи (*Ремонт оборудования кроме электроинструмента, сварки, зарядки, стабилизаторов и бетонок*)
390043, Шабулина пр-д, д. 28, тел.: 8 (4912) 22-22-60; 8 (906) 544-04-44.
ИП Харченко В.А. (Невский)
390029, ул. Островского, д. 109/2, тел.: 8 (930) 783-07-05.

Самарская область, Новокуйбышевск
ИП Посашков В.В.
446205, ул. Суворова, д. 2, тел.: 8 (937) 664-11-50.

Самарская область, Самара
ООО «ВС»
443067, ул. Гастелло, д. 35А, тел.: 8 (846) 206-04-64.
ИП Прокофьева Е.В.
443084, ул. Ново-Вокзальная, д. 217А, тел.: 8 (917) 111-32-37.
ООО «Самара Тексервис»
443044, ул. Товарная, д. 70, тел.: 8 (917) 150-00-18.
ООО «Специалист»
443080, 4-й Проезд, д. 66, тел.: 8 (846) 342-52-61.
ООО «Спир-сервис»
443022, пр-т Кирова, д. 24, к. 3, тел.: 8 (846) 312-01-19; 8 (846) 211-02-03.

Самарская область, Тольятти
АМ-СЕРВИС
445030, ул. 70 лет Октября, д. 3, тел.: 8 (8482) 40-84-98.
ООО «ЛСМ»
445010, ул. Мира, д. 62, тел.: 8 (8482) 74-30-40.
ИП Посашков В.В.
445044, ул. Офицерская, д. 35, тел.: 8 (9272) 91-33-92.
Решаев А.Н.
445091, 3-й Транспортный пр-д, д. 6А, тел.: 8 (987) 938-40-82; 8 (927) 725-94-87; 8 (927) 787-32-76.

Санкт-Петербург
ООО «Бензо-центр Невский»
188452, Грузовой пр-д, д. 35, Литер В, тел.: 8 (812) 925-11-51.
ООО «Бензо-центр Невский»
188640, Новое ш., д. 45, тел.: 8 (812) 925-11-51.
ИП Мурадова Е.Н. «САДОВАЯ ТЕХНИКА»
192236, ул. Софийская, д. 14, к. 2Б, тел.: 8 (812) 702-34-02; 8 (966) 757-38-58.
ООО «ГрандСервис»
193168, Дальневосточный пр-т, д. 18, тел.: 8 (812) 647-07-14.
ИП Новиков А.А.
187650, Южное ш., д. 37, тел.: 8 (812) 985-68-60; 8 (812) 985-96-00.

Саратовская область, Балаково
ИП Володина К.В.
413865, ул. Пролетарская, д. 75, тел.: 8 (927) 100-12-73; 8 (927) 229-69-40.

Саратовская область, Саратов
Департамент Экспертиз
410033, 5-я Дачная ул., д. 68, тел.: 8 (845) 225-83-69.
ИП Пунаев Д.А.
410019, ул. Большая Садовая, д. 248 (строение лит. ДД1), тел.: 8 (919) 822-02-42; 8 (965) 883-91-00.
Рим-Сервис
412210, ул. Чернышевского, д. 88 лит А2, тел.: 8 (8452) 48-82-22.
ООО «ТСД»

410005, ул. Танкистов, д. 17, тел.: 8 (8452) 693-016; 8 (8452) 69-26-15.
Саха (Якутия) Республика, Алдан
ИП Ныгызанов О.М.
678900, ул. Октябрьская, д. 29, тел.: 8 (41145) 3-06-53.

Сахалинская область, Южно-Сахалинск
ИП Бердянов Ю.Е.
693001, пр-т Мира, д. 56/7, тел.: 8 (914) 096-06-00.
ИП Потелух И.В.
693000, ул. Железнодорожная, д. 29, тел.: 8 (4242) 46-22-08.

Свердловская область, Арамилы
ИП Нуриев Е.Р. (*Применный пункт. Кроме крупногабаритного товара*)
624020, ул. 1 Мая, д. 4, тел.: 8 (343) 200-30-40.
ИП Нуриев Е.Р.
624000, ул. Заветы Ильича, д. 33А, тел.: 8 (343) 344-00-63.

Свердловская область, Березовский
Титан
623700, ул. Кольцевая, д. 4/9, оф. 9, тел.: 8 (343) 311-16-65.

Свердловская область, Екатеринбург
ИП Дедков А.К.
620137, ул. Академическая, д. 24, тел.: 8 (950) 63-51-333.
НИИТС-Сервис
620017, ул. Шефская, д. 3Г, тел.: 8 (343) 389-15-15.

ИП Нуриев Е.Р. (*Применный пункт. Кроме крупногабаритного товара*)
620135, пр-т Комоснавтов, д. 64, тел.: 8 (343) 278-14-26 (доб. 29).
ИП Нуриев Е.Р. (*Применный пункт. Кроме крупногабаритного товара*)
620076, ул. Щербакова, д. 37, тел.: 8 (343) 278-33-95 (доб. 96).
ИП Нуриев Е.Р. (*Применный пункт. Кроме крупногабаритного товара*)

620085, ул. Селькоровская, д. 36, тел.: 8 (343) 287-52-01 (доб. 11).
Сервисный Центр «Корвет»
620000, ул. Фрунзе, д. 35А (территория СНЗ), тел.: 8 (343) 216-71-76 (доб. 128).
ИП Ханжиев Р.Б.
620026, ул. Бажова, д. 183, тел.: 8 (343) 254-09-11.

Свердловская область, Каменск-Уральский
ИП Зыков А.В.
623420, ул. Рыбова, д. 1, тел.: 8 (904) 167-50-37; 8 (904) 167-60-50.
Свердловская область, Нижний Тагил
ИП Долматов Р.Ф.
622013, ул. Садовая, д. 16, тел.: 8 (3435) 21-31-33; 8 (922) 183-31-33.
Свердловская область, Серов
ИП Кузмин А.В.
624983, ул. Западная, д. 14, тел.: 8 (34385) 6-06-66.

Смоленская область, Смоленск
ООО «Производственное предприятие «Глайс»
214025, ул. Крулевская, д. 44.
ООО «Производственное предприятие «Глайс»
214031, ул. 25 Сентября, д. 50.

Ставропольский край, с. Верхнерусское
Компрессор-Центр
356236, ул. Батайская, д. 21А, тел.: 8 (800) 107-77-25.

Ставропольский край, Пятигорск
ИП Захаркин С.Е.
357528, ул. Февральская, д. 194, тел.: 8 (928) 816-10-75.
ИП Колесников Д.Н.
357500, ул. Ермолова, д. 28, тел.: 8 (988) 741-04-14; 8 (909) 765-04-16.

Ставропольский край, Ставрополь
Вока и К
355012, ул. Комсомольская, д. 5А, тел.: 8 (8652) 26-65-18.
Сервисный центр
355035, ул. Селекционная, д. 3.

Тамбовская область, Тамбов
ИП Поликашин Ю.В.
392025, пр-д Монтажных, д. 2Г, тел.: 8 (4752) 42-95-25.
ИП Шляхов А.А.
392000, 6-й Энтузиастов, д. 1 (ТЦ «Улейстрой»), тел.: 8 (953) 707-86-20.

Татарстан Республика, Казань
«А-Сервис»
420097, ул. Вишневского, д. 21, оф. 1, тел.: 8 (843) 226-72-15.
ООО «АксарСтрой»
420021, ул. Габдуллы Тукая, д. 115, тел.: 8 (960) 043-18-70.
Активное Брунт Сервис
420032, ул. Альфурова, д. 3, тел.: 8 (843) 231-55-86.

Запчасти Быстро
420000, ул. Газовая, д. 1, оф. 3, тел.: 8 (999) 157-68-69.
Лес Парк Сад
420030, ул. Набережная (Кировский р-н), д. 31А, тел.: 8 (843) 258-95-26.
Татарстан Республика, Набережные Челны
ИП Смирнов О.П.

423800, ул. Магистральная, д. 25, стр. 1, тел.: 8 (8552) 40-80-80.
ИП Штенко Д.А.
423815, ул. 40 лет Победы, д. 88а/1 ГСК «Визиди», бокс 41 (2 ул. налево), тел.: 8 (951) 068-02-44.
Тверская область, Тверь
ИП Кузнецова Н.П.
170001, 4-й Пески пер., д. 10, тел.: 8 (920) 193-78-08.
ИП Соколова О.А.
170041, 6-й Шмидта, д. 23, тел.: 8 (904) 013-93-85.

Тюмская область, Тюмск
ИП Брусницин Н.К.
634050, ул. Герцена, д. 72, тел.: 8 (3822) 97-95-73; 8 (3822) 52-25-02; 8 (3822) 52-34-73.
ИП Завгородний А.И.
634045, ул. Мокушнина, д. 16, тел.: 8 (3822) 94-06-92; 8 (903) 913-66-54.
Инструмент Маркет
634021, пр-т Фрунзе, д. 2365, тел.: 8 (3822) 25-78-35; 8 (3822) 26-32-59.

Тулская область, Тула
ИП Зотов А.В.
300910, пр-д Льва Толстого, д. 91, тел.: 8 (903) 658-49-15.

ИП Машников Ю.Н. *(Ремонт только бензоинструмента)*
300036, Одовское ш., д. 57, тел.: 8 (4872) 70-40-97.

Томская область, Ишим
ИП Мульева Н.С.

627754, ул. Ершова, д. 87, тел.: 8 (34551) 6-21-85.
ИП Солодовникова Т.Е.
627750, ул. Пролетарская, д. 2, тел.: 8 (34551) 5-18-03.

Томская область, Томень

ИП Гаффаров Е.М.
625046, ул. 30 лет Победы, д. 113А, оф. 200, тел.: 8 (3452) 56-02-07; 8 (904) 490-84-04.
ИП Иванов А.И.

625053, ул. Таллинская, д. 4А, тел.: 8 (3452) 95-62-80.
ИП Ломовский А.А.
625031, ул. Дружбы, д. 128, к. 1 стр. 11, тел.: 8 (3452) 61-35-69.
Монолит (сервис)
625051, ул. 30 лет Победы, д. 113А, к. 2.
ООО «ТехноДок»

625048, ул. Салтыкова-Щедрина, д. 58/2, тел.: 8 (3452) 215-669; 8 (922) 267-07-09.
ИП Титова Т.С.

625017, ул. Авторемонтная, д. 45, стр. 3, тел.: 8 (3452) 64-50-21.

Удмуртская Республика, Ижевск

Мастер Плюс
ул. Карла Маркса, д. 23, Литера В, тел.: 8 (3412) 670-280.
ИП Струков А.А.

426006, ул. Телегина, д. 30, тел.: 8 (3412) 932-419; 8 (3412) 932-420.

Ульяновская область, Ульяновск

ИП Васильев В.П.
432001, ул. Марата, д. 8, к. 2, бутик 20А, тел.: 8 (8422) 44-92-65.
ИП Шаварьяков А.В.
433000, ул. Урицкого, д. 100, тел.: 8 (8422) 58-30-45.

Хабаровский край, Комсомольск-на-Амуре

ИП Афанасьева Н.В.
681035, ул. Юбилейная, д. 10, стр. 3, тел.: 8 (4217) 511-512; 8 (4217) 595-651.
ИП Коноплева Н.В.
681032, ул. Вокзальная, д. 81, тел.: 8 (4217) 52-15-16; 8 (924) 115-75-26; 8 (924) 223-09-19.
ИП Хомич С.В.
681000, ул. Лесозаводская, д. 6, тел.: 8 (4217) 51-05-10.

Хабаровский край, Хабаровск

ИП Пономарева О.В. (Интергруп-Х)
680006, ул. Центральная, д. 34, тел.: 8 (4212) 41-44-22.
ИП Сергеева Т.М.
680001, ул. Строительная, д. 18, тел.: 8 (4212) 63-41-08.

Хакасия Республика, Абакан

ИП Ермилов А.С.
655009, ул. Аскизская, д. 150Б, тел.: 8 (3902) 27-60-05; 8 (3902) 30-58-40.
ИП Зуев А.М.
655008, ул. Игарская, д. 21Г, тел.: 8 (3902) 305-75-55.
ИП Подоплелова Т.И.
655004, ул. Итыгина, д. 10Ж, тел.: 8 (3902) 35-50-63.

Ханты-Мансийский Автономный округ - Югра АО, Нижневартовск
СВ-АС

628617, ул. Северная, д. 39, стр. 8, тел.: 8 (3466) 56-57-56.
Ханты-Мансийский Автономный округ - Югра АО, Сургут
МИР ИНСТРУМЕНТА
628422, ул. Индустриальная, д. 25/2, тел.: 8 (3462) 22-90-36.

Челябинская область, Магнитогорск

ИП Кравченко Д.Н.
454000, ул. Советская, д. 158/1, тел.: 8 (963) 478-08-98.
Техно-Дом
455023, пр-т Карла Маркса, д. 78, тел.: 8 (3519) 03-53-53.

Челябинская область, Миасс

Инструмент-Сервис (Миасс)
456320, ул. Октябрьская, д. 7, тел.: 8 (908) 093-28-16; 8 (3513) 26-00-52.

Челябинская область, Озерск

ИП Караваев Д.А.
456788, ул. Каштышская, д. 26, тел.: 8 (35130) 7-05-12; 8 (35130) 4-38-32.

Челябинская область, Челябинск

ИП Плотников С.В.
454081, ул. Артиллерийская, д. 102, тел.: 8 (351) 775-69-85; 8 (351) 772-87-87.
ИП Харченко Е.Н.

454106, ул. Косарева, д. 2, к. 2, тел.: 8 (351) 793-66-63; 8 (922) 231-29-99.

Чувашская Республика, Чебоксары

ИП Васильев А.Ю.
428000, пр-т Базовый, д. 86, тел.: 8 (8352) 57-39-62.
«Новый сервис»
428003, Маршадское ш., д. 9, тел.: 8 (8352) 37-13-38.

«Новый сервис»
428003, ул. Зиньгальска, д. 23 пом. 1, тел.: 8 (8352) 380-222.

«Новый сервис»
428024, пр-т И. Яковлева, д. 4/2, тел.: 8 (8352) 46-33-44.

Ямало-Ненецкий АО, Лабитнанги

ИП Гуца Н.А.

629404, ул. Обская, д. 31А, тел.: 8 (4992) 5-92-90.

Ямало-Ненецкий АО, Салехард

ИП Конев Е.В.
629002, ул. Трудовая, д. 21, тел.: 8 (964) 209-05-00; 8 (34922) 6-38-00.
Полярная звезда
629002, ул. Глазкова, д. 12/2, тел.: 8 (34922) 7-26-27.

Ярославская область, Рыбинск

Аркадия
152907, пр-т Серова, д. 89, к. 13, тел.: 8 (915) 965-96-47; 8 (905) 133-10-08.
ИП Михеев П.Н.
152934, ул. Луначарского, д. 58, тел.: 8 (903) 827-56-58.

Ярославская область, Ярославль

БИПАМ - Инвст
150044, ул. Выставочная, д. 12, тел.: 8 (4852) 37-00-49; 8 (4852) 37-00-46; 8 (4852) 73-27-67.
Тау
150030, пр-т Московский, д. 115, тел.: 8 (4852) 288-001.
ООО «Чрю Сервис»
150054, ул. Угличская, д. 12, тел.: 8 (4852) 58-11-24; 8 (4852) 45-76-78; 8 (4852) 25-94-83.

АРМЕНИЯ РЕСПУБЛИКА

Ереван

ТРИ БРАТА
0010, ул. Варданяц, 20/4, тел.: +374 (9) 111-80-10.

БЛАГАРСЬ

Минск

ЭнергоСтарЦентр *(Ремонт только бензоинструмента)*
ул. Казинца, ба, тел.: +375 (29) 756-70-65; +375 (29) 377-56-90; +375 (29) 264-56-66.
Торг Рем гарант
К. Либихета, 68, тел.: +375 (29) 395-84-55.
ООО Техно 3У
ул. Припытского, 62, к. 5, тел.: +375 (29) 362-96-29.

Минская область, Боровлянский с/с

ООО Спй Ай Инструмент
223053, д. Малиновка, 35А, тел.: +375 (17) 504-94-99; +375 (17) 657-67-67; +375 (29) 567-67-67.

Барановичи

Москваев В.А.
ул. Тельма, д. 64, пав 31, ЦД Радужный, тел.: +375 (29) 650-89-28.

Борисов

Сokolовский Ю.А.
ул. Демина 39А, пав. 123, тел.: +375 (44) 724-15-92.

Брест

ОДО «Золка» *(Ремонт только электроинструмента)*
пр-т Машерова 17А, тел.: +375 (37) 551-12-12; +375 (33) 318-69-39.

Витебск

АВС-Сервис
ул. Терешковой, д. 21 к 2, тел.: +375 (333) 306-08-07.

Витебский район, д. Сокольникови

Волчок А.В.
ул. Садовая, д. 53, тел.: +375 (333) 677-52-59; +375 (29) 622-07-70.

Гомель

Ремонт по-честному
246027, Речицкий пр-т, д. 7А, тел.: +375 (29) 185-45-54.
ЭксплоПродукт
пр-т Октября, д. 28, оф. 47, тел.: +375 (44) 580-16-61; +375 (33) 622-51-22.

Гродно

Салттера
ул. Горького, 91, АБК №1, оф. 221, тел.: +375 (29) 531-38-34; +375 (29) 278-69-02; +375 (33) 624-42-85.

Гродненская область, д. Тарусичи

Жук П.А.
Гродненский район, д. Тарусичи 6А, тел.: +375 (28) 585-85-72.

Могилев

Куленко В.Н.
212003, ул. Челюскинцев, 76В, тел.: 8 (029) 655-56-75; 8 (033) 675-56-75.

ДНР

Донецк

Галактика ДНР
ул. ШUTOва Д. 37, тел.: 8 (062) 334-97-86.
Константинов А.В.
83049, ул. Куйбышева, 109Д, тел.: +38 (050) 366-88-44.

КАЗАХСТАН

Усть-Каменогорск

Практикум
070004, ул. Ораджикидзе, д. 46, тел.: 8 (7232) 57-86-86.

Актобе

ИП Ерошенко А.В.
Проспект 312 стрелковой дивизии, д. 24, тел.: 8 (776) 444-41-10.
Черняев Я.В.
ул. Шамши Калдакаева (Скулкина), 27Б, тел.: 8 (747) 120-49-90; 8 (702) 842-09-16; 8 (702) 842-09-16.

Астана

Райков В.А.
ул. Сарыозек (Злеварторная), д. 1, оф 1, тел.: 8 (707) 990-94-02.

КЫРГЫЗСТАН

Бишкек

Альгера
720031, ул. Матросова, 1А, тел.: +996 707 12 17 38; +996 550 077 862.
Альгера
Ортосайский рынок Торговый Комплекс Зима-Лето 2/23, тел.: +996 707 12 17 38; +996 550 077 862.



PATRIOT

EAC

Вся текстовая информация, фотографии продукции, представленные в инструкции, под торговой маркой PATRIOT являются объектом авторского права компании Патриот, ООО. Любое использование фотографий, текстов, логотипа на территории РФ и стран СНГ без письменного разрешения компании Патриот, ООО запрещено.

Вся информация в инструкции по эксплуатации и техническому обслуживанию содержит самую актуальную информацию на момент печати издания. Производитель оставляет за собой право на внесение изменений в конструкцию, упаковку, дизайн, техническое сопровождение и комплектацию продукции без предварительного уведомления третьих лиц. По вопросам обслуживания и работы обращайтесь к официальному дилеру или в авторизованный сервисный центр.

RUS ГАЗОНОКОСИЛКА БЕНЗИНОВАЯ

Предназначена для обрабатывания краёв лужаек, для стрижки травы на небольших участках, за счет вращающегося в горизонтальной плоскости режущего ножа, приводимого в действие бензиновым двигателем.

Дата изготовления: первые 6 цифр серийного номера.

Гарантия: 2 года с даты продажи.

Срок службы: 5 лет.

Изготовитель: Нингбо Энджили Индастри КО, ЛТД.

Адрес: RM1001, А1 Лиюаньшанду Билдинг, №203 Лантиан Роуд, Нингбо, Китай.

Тел./факс: 0086-574-27836789.

Уполномоченный представитель / импортер: ООО «СнВ Карго».

Адрес: 129329, Россия, г. Москва, ул. Кольская, д. 1, стр. 1, этаж 3, пом. 1, к. 25.,

Тел.: 8 (495) 902-51-51.

Представитель в Казахстане: ТОО «ПРАКТИКУМ».

Адрес: Республика Казахстан, г. Усть-Каменогорск, ул. Орджоникидзе, 46, тел.: 8 (7232) 26-37-76.

Страна происхождения: Китай.

www.onlypatriot.com

Напечатано для России и стран СНГ.

2018 © Patriot™

Нингбо Энджили Индастри

KZ БЕНЗИНДІ КӨГАЛШАПҚЫШ

Бензин қозғалтқышымен басқарылатын көлденең жазықтықтағы айналмалы пышақпен байланысты шағын жерлерде шөптерді кесу үшін шөптерді өңдеуге арналған.

Шығарылған күні: алғашқы 6 сан сериялық нөмірі.

Кепілдік: сатылған күннен бастап 2 жыл.

Қызмет ету мерзімі: 5 жыл.

Өндіруші: Нингбо Энджили Индастри КО, ЛТД.

Мекенжай: RM1001, А1 Лиюаньшанду Билдинг, №203 Лантиан Роуд, Нингбо, Китай.

Тел./факс: 0086-574-27836789.

Жеткізуші: ООО «СнВ Карго».

Мекенжай: 129329, Россия, г. Москва, ул. Кольская, д. 1, стр. 1, этаж 3, пом. 1, к. 25.

Тел.: 8 (495) 902-51-51.

Қазақстандағы өкілі: ТОО «ПРАКТИКУМ».

Мекенжай: Республика Казахстан, г. Усть-Каменогорск, ул. Орджоникидзе, 46, тел.: 8 (7232) 26-37-76.

Шығарылған елі: Китай.