

PATRIOT

ИНСТРУКЦИЯ ПО ЭКСПЛУАТАЦИИ

ТЕПЛОВЕНТИЛЯТОРЫ

| РТ-Q12 | РТ-Q15 | РТ-Q18 |

ВВЕДЕНИЕ	4
1. ОБЩИЕ УКАЗАНИЯ	5
2. ИНСТРУКЦИЯ ПО БЕЗОПАСНОСТИ	5
3. ТЕХНИЧЕСКИЕ ХАРАКТЕРИСТИКИ	7
4. КОМПЛЕКТАЦИЯ	7
5. УСТРОЙСТВО И ПРИНЦИП РАБОТЫ	7
6. ПОДГОТОВКА К РАБОТЕ	8
7. ПОРЯДОК РАБОТЫ	9
8. ТЕХНИЧЕСКОЕ ОБСЛУЖИВАНИЕ	10
9. ТРАНСПОРТИРОВАНИЕ, ХРАНЕНИЕ И УТИЛИЗАЦИЯ	10
10. РАСШИФРОВКА СЕРИЙНОГО НОМЕРА	11
11. ВОЗМОЖНЫЕ НЕИСПРАВНОСТИ И МЕТОДЫ ИХ УСТРАНЕНИЯ	12
12. СВИДЕТЕЛЬСТВО О ПРИЕМКЕ И УПАКОВЫВАНИИ	12
13. ГАРАНТИЙНЫЙ ТАЛОН	13
14. ГАРАНТИЙНЫЕ ОБЯЗАТЕЛЬСТВА	14
15. АДРЕСА СЕРВИСНЫХ ЦЕНТРОВ	15

PATRIOT

ВВЕДЕНИЕ

Благодарим Вас за приобретение электрического тепловентилятора торговой марки «PATRIOT».

При правильном обращении он прослужит Вам долгие годы. Вся продукция торговой марки PATRIOT производится в соответствии с международными и российскими стандартами безопасности и качества.

Перед использованием электротепловентилятора внимательно изучите данное Руководство. Здесь Вы найдете много полезных советов по его правильной эксплуатации и уходу. Простые и необременительные профилактические меры сэкономят Вам время и деньги в течение всего срока службы.

Позаботьтесь о сохранности настоящего «Руководства» и, если обогреватель перейдет к другому хозяину, передайте его вместе с прибором.



ВНИМАНИЕ! Вследствие постоянного совершенствования продукции производитель имеет право вносить изменения в конструкцию и технические характеристики без дополнительного уведомления об этих изменениях.

УСЛОВИЯ РЕАЛИЗАЦИИ:

К сведению торгующих организаций:

- При совершении купли – продажи, лицо, осуществляющее торговлю, проверяет в присутствии покупателя внешний вид товара, его комплектность и работоспособность. Производит отметку в гарантийном талоне, прикладывает товарный чек, представляет информацию об организациях, выполняющих монтаж и пусконаладочные работы, адреса сервисных центров.
- Особые условия реализации не предусмотрены.

Тепловентиляторы соответствуют требованиям технических регламентов таможенного союза ТР ТС 004/2011 «О безопасности низковольтного оборудования», ТР ТС 020/2011 «Электромагнитная совместимость технических средств», ГОСТ 31849-2012, срок эксплуатации не более 7 лет.

1. ОБЩИЕ УКАЗАНИЯ / 2. ИНСТРУКЦИЯ ПО ТЕХНИКЕ БЕЗОПАСНОСТИ

1. ОБЩИЕ УКАЗАНИЯ

1.1 Электротепловентилятор PT-Q12, PT-Q15 и PT-Q18 (далее по тексту - тепловентилятор) предназначен для вентиляции и обогрева жилых и вспомогательных помещений.

1.2 Рабочее положение тепловентиляторов — установка на полу.

1.3 Тепловентилятор предназначен для эксплуатации в районах с умеренным и холодным климатом в помещениях с температурой от -10°C до $+40^{\circ}\text{C}$ и относительной влажностью воздуха до 93% (при температуре $+25^{\circ}\text{C}$) в условиях, исключающих попадание на него капель, брызг, а также атмосферных осадков (климатическое исполнение УХЛ 3.1 по ГОСТ 15150).

1.4 Тепловентилятор рассчитан на питание от электросети переменного тока частотой 50 Гц, номинальное напряжение сети 220 В (допустимые колебания напряжения от 198 до 242 В).



1.5 ВНИМАНИЕ! Приобретая тепловентилятор:

- убедитесь в наличии штампа магазина и даты продажи в отрывном талоне на гарантийный ремонт;
- убедитесь, чтобы заводской номер на этикетке тепловентилятора соответствовал номеру, указанному в свидетельстве о приемке и в отрывном талоне на гарантийный ремонт;
- проверьте комплектность тепловентилятора;
- проверьте работу тепловентилятора и отсутствие механических повреждений.

1.6 Ремонт тепловентилятора производится только квалифицированными специалистами в авторизованных сервисных центрах.



ВНИМАНИЕ! После транспортирования при отрицательных температурах необходимо выдержать тепловентилятор в помещении, в котором предполагается его эксплуатация, без включения в сеть не менее 2-х часов.

2. ИНСТРУКЦИЯ ПО ТЕХНИКЕ БЕЗОПАСНОСТИ

2.1 При эксплуатации тепловентилятора соблюдайте общие правила безопасности при работе с электроприборами. Используйте тепловентилятор только так, как прописано в инструкции.

Любое использование в целях, непредусмотренных изготовителем может привести к возгоранию, поражению электрическим током или ранению.

2.2 По типу защиты от поражения электрическим током тепловентилятор относится к классу I по ГОСТ РМЭК 335-1-94.

2.3 Запрещается эксплуатация тепловентилятора в помещениях:

- с относительной влажностью более 93%;
- со взрывоопасной средой;
- с химически активной средой, разрушающей металлы и изоляцию.

2.4 Отключайте тепловентилятор от сети (вынимайте вилку из сетевой розетки):

- при уборке и чистке тепловентилятора:

2. ИНСТРУКЦИЯ ПО ТЕХНИКЕ БЕЗОПАСНОСТИ

- при отключении напряжения в электрической сети;
- по окончании работы тепловентилятора.



2.5 ВНИМАНИЕ! В целях обеспечения пожарной безопасности соблюдайте следующие правила:

- перед включением тепловентилятора в электрическую сеть, проверьте отсутствие повреждений изоляции шнура питания и вилки;
- следите за тем, чтобы шнур питания не был пережат предметами, не проходил под ковром, не прокладываете шнур питания в проходах и местах, где его сложно обойти;
- устанавливайте тепловентилятор на расстоянии не менее одного метра от легковоспламеняющихся предметов (синтетические материалы, мебель и т.п.), не ставьте тепловентилятор на ковровые покрытия полов;
- не ставьте тепловентилятор в непосредственной близости от розетки сетевого электроснабжения;
- при работе устанавливайте тепловентилятор на ровную, плоскую и твердую поверхность, чтобы избежать падения;
- не закрывайте ни при каких условиях отверстия для входа и выхода воздуха. Это может привести к повреждению тепловентилятора. Повреждение электроприбора из-за нарушений требований, описанных в данном руководстве, исключает возможность бесплатного гарантийного ремонта.

2.6 При повреждении шнура питания следует обратиться в специализированные ремонтные мастерские для его замены.



2.7 ВНИМАНИЕ! Не пользуйтесь обогревателем в непосредственной близости от ванны, душа или плавательного бассейна.

2.8 Запрещается эксплуатация тепловентилятора без заземления.

2.9 Во избежание ожогов не трогайте его горячие поверхности руками. Переносите прибор только за ручку

2.10 Не следует допускать детей и животных к тепловентилятору.



ВНИМАНИЕ! Нарушение правил использования данного оборудования может привести к его повреждению. Повреждение электроприбора из-за нарушений требований, описанных в данном руководстве, исключает возможность бесплатного гарантийного ремонта.

Примечание! При первом включении тепловентилятора возможно появление характерного запаха и дыма (происходит выгорание масла с поверхности электронагревателей). Рекомендуется перед установкой включить тепловентилятор в режиме подогрева на 10-20 минут в хорошо проветриваемом помещении.

3. ТЕХНИЧЕСКИЕ ХАРАКТЕРИСТИКИ / 4. КОМПЛЕКТАЦИЯ / 5. УСТРОЙСТВО И ПРИНЦИП РАБОТЫ

3. ТЕХНИЧЕСКИЕ ХАРАКТЕРИСТИКИ (Таб. 1)

Технические характеристики	Модель РТ-Q12	Модель РТ-Q15	Модель РТ-Q18
Номинальное напряжение, В	380В 3N~50Г ц		
Потребляемая мощность, кВт	6.0	7.5	9.0
	Режим 2 12.0	Режим 3 15.0	18.0
Номинальный ток (режим 3), А	18.2	22.7	27.3
Производительность, м ³ /ч, не менее*	1080		
Диапазон установки температур терморегулятором, °С, не менее	от 0°С до +40°С		
Увеличение температуры воздуха на выходе в режиме 2, °С, не менее	33	42	49
Продолжительность работы, часов, не более	24		
Продолжительность паузы, часов, не менее	2		
Габаритные размеры (ширина/высота/глубина), мм	380x510x590		
Масса, кг, не более	20.5		
Срок службы	7 лет		

Таб. 1

Примечание -* При падении напряжения в сети до 342В возможно снижение производительности от номинального значения до 20%, снижение потребляемой мощности в режиме 2 до 25%.

4. КОМПЛЕКТАЦИЯ

ЭЛЕКТРОТЕПЛОВЕНТИЛЯТОР	1 ШТ.
РУКОВОДСТВО ПО ЭКСПЛУАТАЦИИ	1 ШТ
УПАКОВКА	1 ШТ

Примечание! В зависимости от заказа тепловентилятор может выпускаться в модификациях, отличающихся от описанной в инструкции. Эти отличия указаны во вкладыше в инструкции.

5. УСТРОЙСТВО И ПРИНЦИП РАБОТЫ

5.1 Схема тепловентилятора (Рис. 1).



Рис. 1

1. Корпус;
2. Крышка;
3. Вентилятор;
4. Панель шасси;
5. Решетка;
6. Кронштейн - ручка.

5.2 Тепловентилятор соответствует обязательным требованиям ГОСТ Р МЭК 335-1 -94, ГОСТ Р 52 161.2.30-2007 и технических условий ТУ 3468-001 -62389681 -2010.

5.3 Несущая конструкция тепловентилятора состоит из корпуса (1) и крышки (2). Вентилятор (3) расположен в задней части

5. УСТРОЙСТВО И ПРИНЦИП РАБОТЫ / 6. ПОДГОТОВКА К РАБОТЕ

устройства. Блок управления смонтирован на шасси, расположенном в верхней части корпуса под крышкой. Органы управления вынесены на панель шасси (4). Трубчатые нагреватели расположены внутри корпуса между вентилятором и решеткой (5), закрывающей их с лицевой стороны тепловентилятора. Тепловентилятор оснащен трубчатым кронштейном-ручкой (6), который можно использовать как для переноски, так и для удобного монтажа на стену.

5.4 Электрическая схема тепловентилятора (Рис. 2).

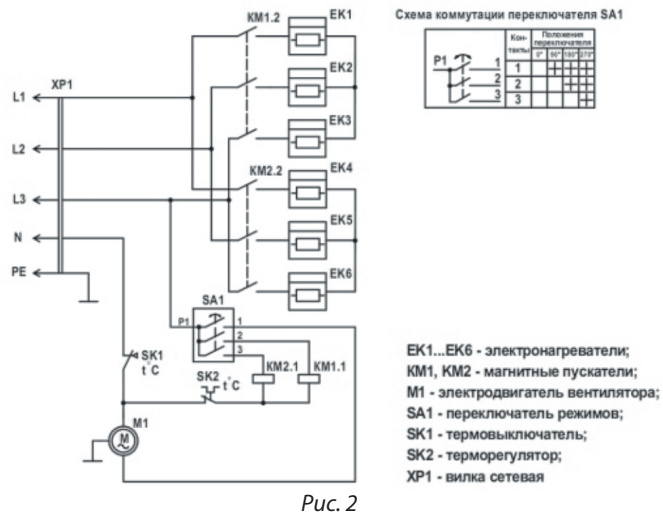


Рис. 2

5.5 Принцип работы.

Воздушный поток, втянутый вентилятором в корпус, проходя между петлями трубчатых нагревателей, нагревается и подается в помещение через решетку.

Работа вентилятора возможна в одном из следующих режимов:

- **Режим 1** - вентиляция без нагрева;
- **Режим 2** — вентиляция с включением нагревателей на ½ мощности;
- **Режим 3** — вентиляция с включением нагревателей на полную мощность.

6. ПОДГОТОВКА К РАБОТЕ

6.1 Блок управления (Рис. 3).

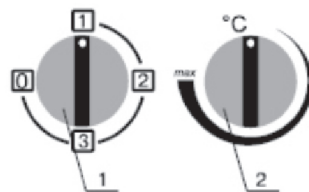


Рис. 3

1. Переключатель режимов;
2. Терморегулятор.

6.2 Установить ручку переключателя режимов в положение «0», повернуть ручку терморегулятора в крайнее против часовой стрелки положение.

6.3 Для подключения к стационарной электросети, теповенти-

6. ПОДГОТОВКА К РАБОТЕ / 7. ПОРЯДОК РАБОТЫ

лятор комплектуется сетевой вилкой (установлена на корпусе тепловентилятора) и ответной сетевой розеткой. Кабель питания в комплект поставки не входит. Схема расположения контактов на вилке (Рис. 4).

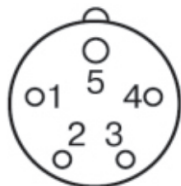


Рис. 4

1,2,3-фазы А, В, С;

4 - N;

5 - земля (желто-зеленый)

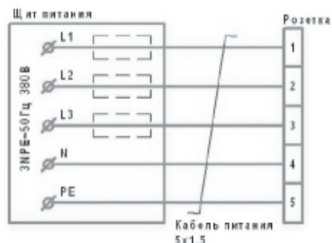


Рис. 5

6.4 Для защиты электропроводки от перегрузок подключение к стационарной электросети осуществляется через автоматический выключатель номиналом 25А для РТ-Q12 и РТ-Q15 и 32А для РТ-Q18. Кабель питания и сетевую розетку подключить в соответствии со схемой подключения (Рис. 5). Сечение жил кабеля питания должно быть не менее 2,5 мм² (для медной жилы) для РТ-Q12 и РТ-Q15 и 4 мм² для РТ-Q18.



ВНИМАНИЕ! Работы должен проводить специалист, имеющий допуск на проведение работ с электрооборудованием напряжением до 1000 В.

7. ПОРЯДОК РАБОТЫ

7.1 Вентиляция (режим 1).

7.1.1 Включение. Для включения тепловентилятора в режиме вентиляции необходимо установить переключатель режимов (поз. 1) в положение «Включено» «1» при этом начинает работать вентилятор.

7.1.2 Выключение. Для выключения тепловентилятора необходимо установить переключатель режимов (поз. 1) в положение «Выключено» «0», при этом должен отключиться вентилятор. Затем вынуть розетку кабеля питания из стационарной вилки.

7.2 Вентиляция с подогревом потока воздуха (режим 2, 3).

7.2.1 Включение. Включить тепловентилятор в режиме вентиляции (см. п. 7.1.1). Установить ручку переключателя режимов (поз. 1) в положение «2», при этом обеспечивается работа тепловентилятора в режиме «1». Для включения тепловентилятора в режиме «2» необходимо установить ручку переключателя режимов в положение «3». Повернуть ручку терморегулятора (поз. 2) по часовой стрелке до включения нагревателей. С помощью этой ручки задается необходимая температура в помещении до +40°C, с достижением которой терморегулятор отключает нагреватели.

7.2.2 Выключение. Для выключения тепловентилятора перевести ручку терморегулятора (поз. 2) в крайнее против часовой стрелки положение. Установить переключатель режимов

(поз. 1) в положение «1» и дать поработать тепловентилятору в режиме вентиляции не менее 60 секунд для охлаждения нагревателей. Затем поступить согласно п. 7.1.2.

7.3 Обеспечение безопасной работы.

7.3.1 Тепловентилятор снабжен устройством аварийного отключения электроннагревательных элементов и вентилятора в случае перегрева корпуса.

Перегрев корпуса может наступить от следующих причин:

- входная и выходная решетки закрыты посторонними предметами или сильно загрязнены;
- тепловая мощность тепловентилятора превышает теплотери помещения, в котором он работает;
- неисправен вентилятор.

Тепловентилятор после срабатывания устройства аварийного отключения автоматически включается через 5-10 минут.



7.3.2 ВНИМАНИЕ! Частое срабатывание устройства аварийного отключения является признаком ненормальной работы тепловентилятора.

Примечание! При появлении признаков ненормальной работы установить переключатель режимов в положение «0» и снять напряжение с тепловентилятора.

8. ТЕХНИЧЕСКОЕ ОБСЛУЖИВАНИЕ

8.1 Тепловентилятор не требует каких-либо расходных материа-

лов для работы. При нормальной эксплуатации тепловентилятор не требует технического обслуживания, а только чистку от пыли решеток вентилятора и контроля работоспособности. Исправность тепловентилятора определяется внешним осмотром, затем включением и проверкой нагрева потока воздуха. Возможные неисправности и методы их устранения представлены в таб. 2.



ВНИМАНИЕ! При соблюдении условий эксплуатации, хранения и своевременном устранении неисправностей вентилятор может эксплуатироваться более 7 лет.

8.2 При очистке тепловентилятора запрещается использование абразивных чистящих средств, а также средств, содержащих спирт и растворители. Это может повредить покрытие корпуса или сам корпус электроприбора. Используйте кусок ткани, смоченный водой. Если загрязнение значительное, можно использовать ткань, смоченную в мыльной воде. Перед эксплуатацией устройство должно обязательно высохнуть.

9. ТРАНСПОРТИРОВАНИЕ, ХРАНЕНИЕ И УТИЛИЗАЦИЯ

9.1 Тепловентилятор в упаковке изготовителя можно транспортировать всеми видами крытого транспорта при температуре воздуха от -50°C до $+50^{\circ}\text{C}$ и относительной влажности до 80% (при температуре $+25^{\circ}\text{C}$) в соответствии с правилами перевозки грузов, действующих на данном виде транспорта.

При транспортировании должны быть исключены любые возможные удары и перемещения упаковки с тепловентилятором внутри транспортного средства.

9. ТРАНСПОРТИРОВАНИЕ И ХРАНЕНИЕ / 10. РАСШИФРОВКА СЕРИЙНОГО НОМЕРА

9.2 Тепловентилятор должен храниться в упаковке изготовителя в отапливаемом вентилируемом помещении при температуре от +5°C до +40°C и относительной влажности до 80% (при +25°C).

9.3 Транспортирование и хранение тепловентилятора должны соответствовать указаниям манипуляционных знаков на упаковке.



ВНИМАНИЕ! После транспортирования или хранения вентилятора при отрицательных температурах, выдержать его в помещении, в котором предполагается его эксплуатация, без включения в сеть не менее 2-х часов. После длительного хранения или перерыва в работе первое включение тепловентилятора не производить в режиме 3.

Тепловентилятор после окончания срока эксплуатации должен быть утилизирован с наименьшим вредом для окружающей среды, в соответствии с правилами по утилизации отходов в вашем регионе.

КРИТЕРИИ ПРЕДЕЛЬНЫХ СОСТОЯНИЙ ТЕПЛОВЕНТИЛЯТОРОВ:

- Необходимо следить за целостным состоянием корпусных деталей и кабеля питания;
- При проявлении повышенного шума в работе немедленно обратиться в сервисную службу.

10. РАСШИФРОВКА СЕРИЙНОГО НОМЕРА

D / 2016 / 08 / 20007133 / 001 /

D - код завода

2016 – год производства

08 – месяц производства

20007133 – индекс модели

00001 – индекс товара

11. ВОЗМОЖНЫЕ НЕИСПРАВНОСТИ И МЕТОДЫ ИХ УСТРАНЕНИЯ (Таб. 2)

Характер неисправности	Вероятная причина	Метод устранения
Вентилятор не включается в положении включено «1»	Отсутствует напряжение в сети	Проверить наличие напряжения в сетевой розетке
	Не работает переключатель режимов	* Проверить срабатывание переключателя режимов неисправный заменить
	Нет напряжение в цепи питания двигателя вентилятора	* Проверить цепь питания двигателя, устранить обрыв
	Неисправен двигатель	* Двигатель заменить
Воздушный поток не нагревается в режиме 2 или 3	Темп. воздуха в помещении выше, чем задана терморегулятором	Повернуть ручку терморегулятора по часовой стрелке до включения нагревателя
	Перегрев электротепловентилятора	Возможно срабатывание термоограничителя. При достижении температуры 80 °С термоограничитель автоматически включается в работу
	Отсутствует напряжение в цепи питания нагревателя	* Проверить цепь питания нагревателя, устранить обрыв
	Вышли из строя нагреватели	* Заменить неисправные нагреватели
Нехарактерный шум вентилятора, вибрация	Неисправны электронагревательные элементы	* Закрепить детали вентилятора

***Примечание! Для устранения неисправностей, связанных с заменой деталей и обрывом цепи, обращайтесь в специализированный сервисный центр.**

12. СВИДЕТЕЛЬСТВО О ПРИЕМКЕ И УПАКОВЫВАНИИ

Электротепловентилятор _____ заводской № _____ изготовлен и принят в соответствии с обязательными требованиями: ГОСТ Р МЭК 335-1-94, ГОСТ Р 52 161.2.30-2007 и технических условий ТУ 3468-001-13068689-2014 и признан годным для эксплуатации.

Тепловентилятор имеет сертификат соответствия.

Упаковывание произвел _____
(Личная подпись) (расшифровка подписи)

М.П. « _____ » _____ 201 ____ г.