



SRGE 2000i

ГЕНЕРАТОР ИНВЕРТОРНЫЙ

MAX POWER

АРТИКУЛ: 474 10 1610

EAN8-20061753

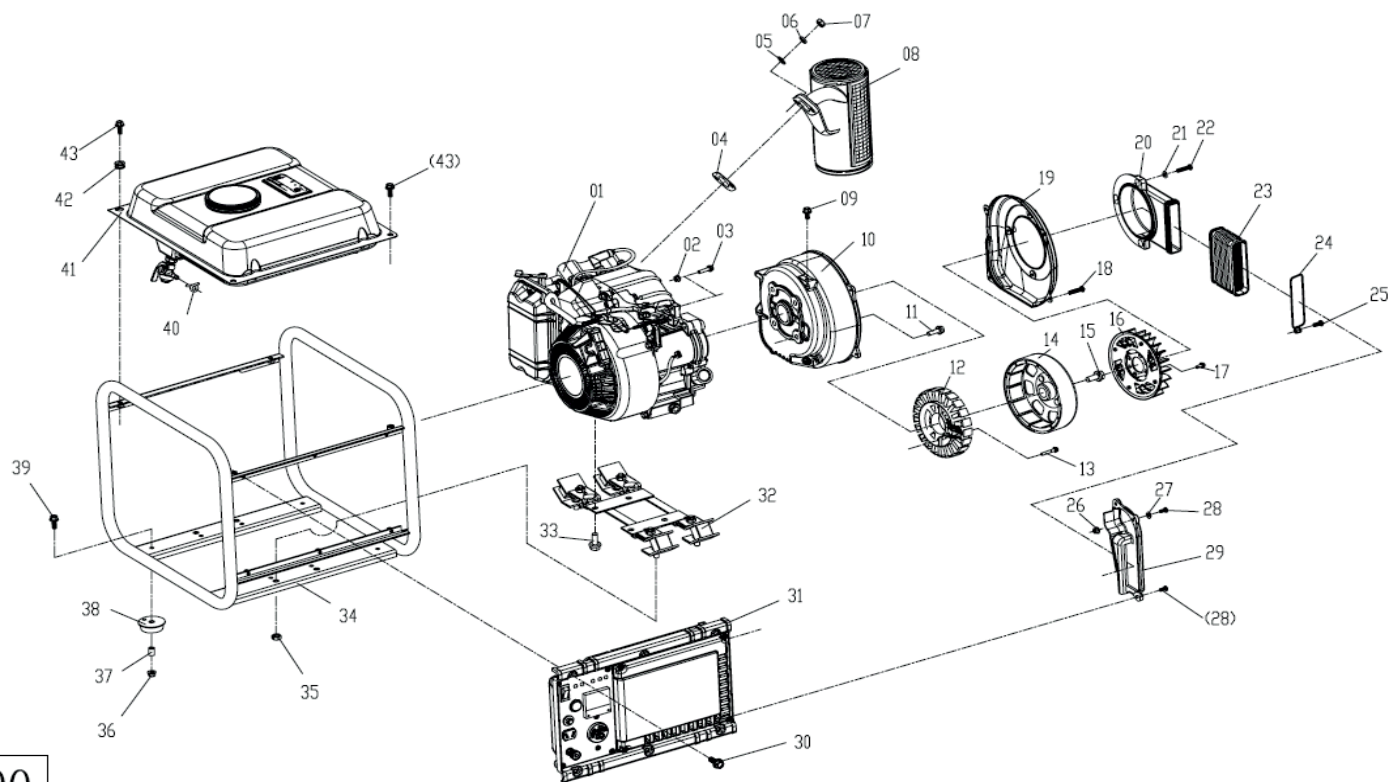
РЕЛИЗ: 02.2016

ДЕТАЛИРОВКА ИЗДЕЛИЯ

PATRIOT

РИСУНОК 00

АРТИКУЛ: 474 10 1610



00

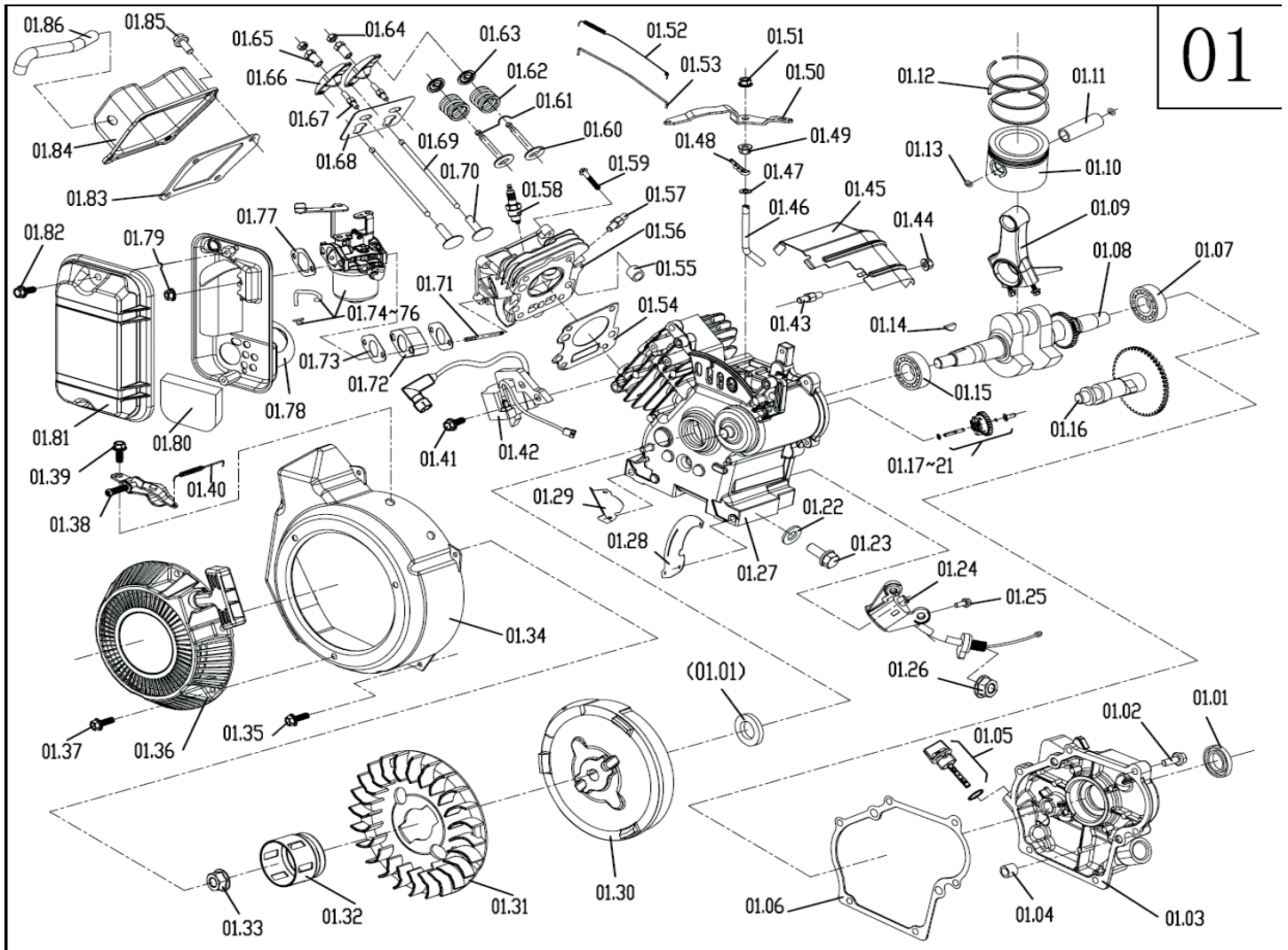
#	АРТИКУЛ	ОПИСАНИЕ	КОЛ-ВО
01	005012816	Двигатель в сборе	1
02	005012817	Гайка М6х1,0	1
03	005012818	Болт М6х1,0х8	1
04	005012819	Прокладка глушителя	1
05	005012820	Шайба ф8	2
06	005012821	Гровер ф8	2
07	005012822	Гайка М8х1,25	2
08	005012823	Глушитель	1
09	005012824	Болт М6х1,0х8	1
10	005012825	Корпус альтернатора	1
11	005012826	Болт М8х1,25х16	4
12	005012827	Статор	1
13	005012828	Болт М5х0,8х50	2
14	005012829	Ротор/маховик	1
15	005012830	Болт М8х1,25х25	1
16	005012831	Крыльчатка ротора	1
17	005012832	Болт М6х1,0х12	4
18	005012833	Винт М5х0,8х16	4
19	005012834	Кожух альтернатора	1
20	005012835	Воздуховод(с уплотнительным кольцом)	1
21	005012836	Шайба ф5	3
22	005012837	Винт М5х0,8х16	3
23	005012838	Резиновый патрубок воздуховода	1
24	005012839	Стопорное кольцо патрубка воздуховода	1

**ТАБЛИЦА К РИСУНКУ 00**

АРТИКУЛ: 474 10 1610

#	АРТИКУЛ	ОПИСАНИЕ	КОЛ-ВО
25	005012840	Винт М5х0,8х16	1
26	005012841	Гайка М4х0,7	1
27	005012842	Шайба ф4	3
28	005012843	Винт М5х0,8х16	3
29	005012844	Кожух боковой	1
30	005012845	Болт М5х0,8х20	6
31	005012846	Панель управления в сборе с инвертером	1
32	005012847	Опорный кронштейн двигателя в сборе с амортизаторами	1
33	005012848	Болт М8х1,25х16	4
34	005012849	Рама	1
35	005012850	Гайка М8х1,25	4
36	005012851	Гайка М6х1,0	4
37	005012852	Втулка	4
38	005012853	Ножка рамы антивибрационная	4
39	005012854	Болт М6х1,0х18	4
40	005012855	Хомут топливной трубки	1
41	005012856	Топливный бак в сборе	1
42	005012857	Демпферная втулка топливного бака	2
43	005012858	Болт М6х1,0х25	2
(43)	005012859	Болт М6х1,0х16	2

РИСУНОК 01
АТИКУЛ: 474 10 1610



#	АТИКУЛ	ОПИСАНИЕ	КОЛ-ВО
01,01	005012860	Сальник картера	2
01,02	005012861	Болт М6х1,0х25	6
01,03	005012862	Крышка картера	1
01,04	005012863	Установочный штифт крышки картера	2
01,05	005012864	Щуп уровня масла	1
01,06	005012865	Прокладка крышки картера	1
01,07	005012866	Подшипник коленвала 6203	1
01,08	005012867	Коленвал	1
01,09	005012868	Шатун в сборе	1
01,10	005012869	Поршень	1
01,11	005012870	Поршневой палец	1
01,12	005012871	Кольца поршневые-комплект	1
01,13	005012872	Стопорное кольцо поршневого пальца	2
01,14	005012873	Шпонка коленвала	1
01,15	005012874	Подшипник коленвала 6303	1
01,16	005012875	Распредвал	1
01,17	005012876	Втулка скольжения	1
01,18	005012877	Стопорное кольцо	1

ТАБЛИЦА К РИСУНКУ 01

АРТИКУЛ: 474 10 1610

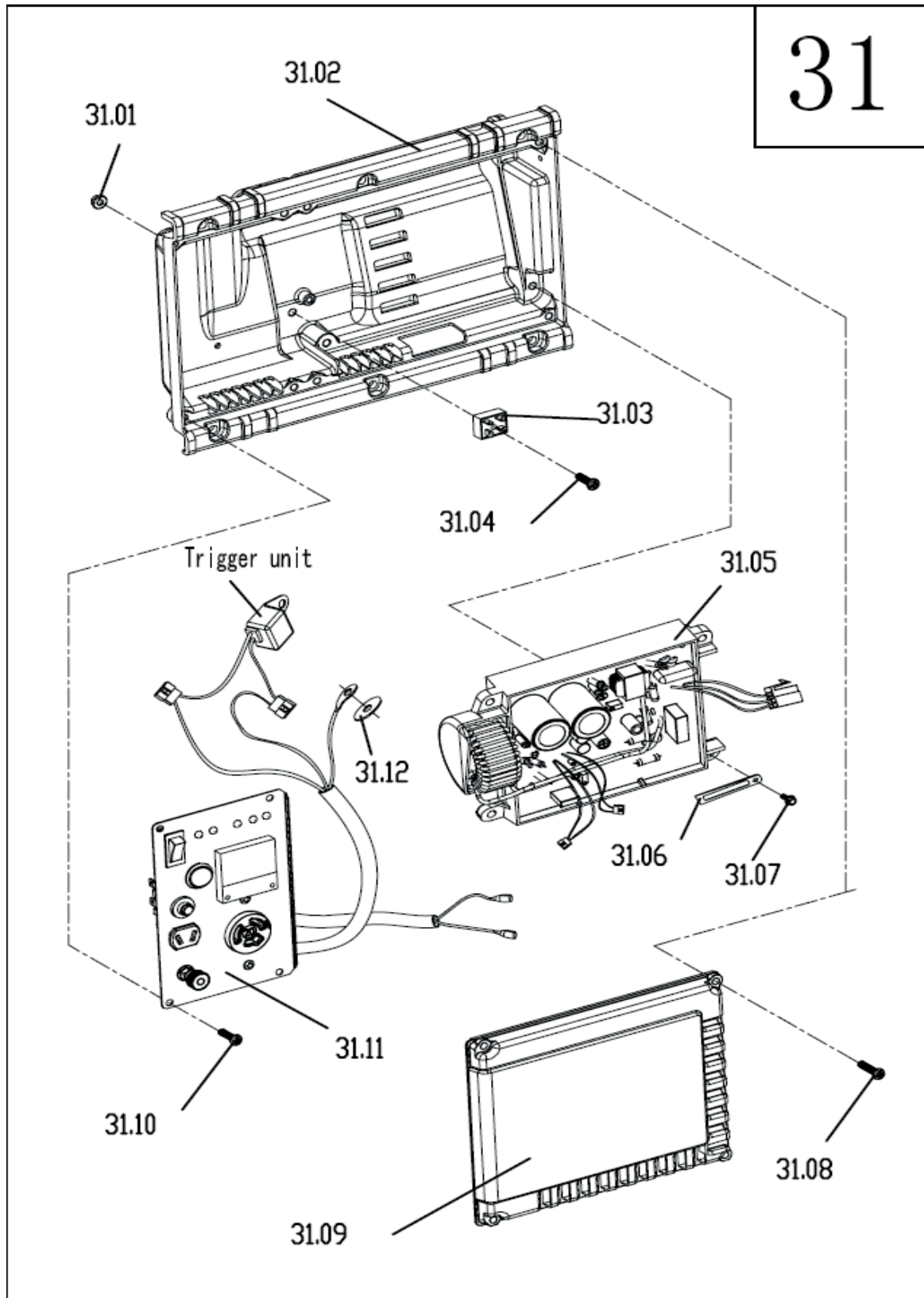
#	АРТИКУЛ	ОПИСАНИЕ	КОЛ-ВО
01,19	005012878	Шестерня изменения скорости вращения коленвала	1
01,20	005012879	Сердечник	1
01,21	005012880	Шайба	2
01,17- 01,21	005012881	Шестерня изменения скорости вращения коленвала в сборе	1
01,22	005012882	Шайба сливного болта медная	2
01,23	005012883	Болт сливной	2
01,24	005012884	Поплавковый выключатель	1
01,25	005012885	Болт М6х1,0х18	2
01,26	005012886	Гайка М10х1,25	1
01,27	005012887	Блок картера	1
01,28	005012888	Боковая пластина маховика	1
01,29	005012889	Воздушный дефлектор	1
01,30	005012890	Маховик	1
01,31	005012891	Крыльчатка маховика	1
01,32	005012892	Стакан стартера	1
01,33	005012893	Гайка маховика	1
01,34	005012894	Кожух маховика/стартера	1
01,35	005012895	Болт М6х1,0х8	5
01,36	005012896	Стартер в сборе	1
01,37	005012897	Болт М6х1,0х8	3
01,38	005012898	Кронштейн регулятора скорости	1
01,39	005012899	Болт М6х1,0х8	2
01,40	005012900	Пружина регулятора оборотов	1
01,41	005012901	Болт М6х1,0х18	2
01,42	005012902	Катушка зажигания/магнето	1
01,43	005012903	Шпилька/болт двухсторонний	1
01,44	005012904	Гайка М6х1,0	1
01,45	005012905	Кожух крыльчатки	1
01,46	005012906	Тяга регулятора оборотов	1
01,47	005012907	Шайба регулировочная	1
01,48	005012908	Шплинт	1
01,49	005012909	Гайка регулировочная М6х1,0	1
01,50	005012910	Рычаг регулятора оборотов	1
01,51	005012911	Гайка М6х1,0	1
01,52	005012912	Пружина регулятора оборотов	1
01,53	005012913	Шток регулятора оборотов	1
01,54	005012914	Прокладка цилиндра	1
01,55	005012915	Установочный штифт головки цилиндра	2
01,56	005012916	Головка цилиндра	1
01,57	005012917	Шпилька глушителя	2
01,58	005012918	Свеча зажигания	1
01,59	005012919	Болт головки цилиндра М8х1,25х55	4
01,60	005012920	Клапан выпускной	1
01,61	005012921	Клапан впускной	1
01,62	005012922	Пружина клапана	2
01,63	005012923	Тарелка клапанной пружины	2
01,64	005012924	Гайка коромысла	2
01,65	005012925	Регулировочная гайка коромысла	2
01,66	005012926	Коромысло	2
01,67	005012927	Шпилька коромысла	2

ТАБЛИЦА К РИСУНКУ 01

АРТИКУЛ: 474 10 1610

#	АРТИКУЛ	ОПИСАНИЕ	КОЛ-ВО
01,68	005012928	Направляющая пластина штока толкателя	1
01,69	005012929	Шток толкателя клапана	2
01,70	005012930	Толкатель клапана	2
01,71	005012931	Шпилька карбюратора	2
01,72	005012932	Изолятор карбюратора	1
01,73	005012933	Прокладка карбюратора	2
01,74	005012934	Карбюратор	1
01,75	005012935	Топливный шланг	1
01,76	005012936	Стопорное кольцо топливного шланга	1
01,77	005012937	Прокладка воздушного фильтра	1
01,78	005012938	Корпус воздушного фильтра	1
01,79	005012939	Гайка М6х1,0	2
01,80	005012940	Фильтрующий элемент	1
01,81	005012941	Крышка воздушного фильтра	1
01,82	005012942	Винт М5х0,8х16	2
01,83	005012943	Прокладка крышки головки цилиндра	1
01,84	005012944	Крышка головки цилиндра	1
01,85	005012945	Болт крышки головки цилиндра М6х1,0х12	4

РИСУНОК 31
АРТИКУЛ: 474 10 1610



**ТАБЛИЦА К РИСУНКУ 31**

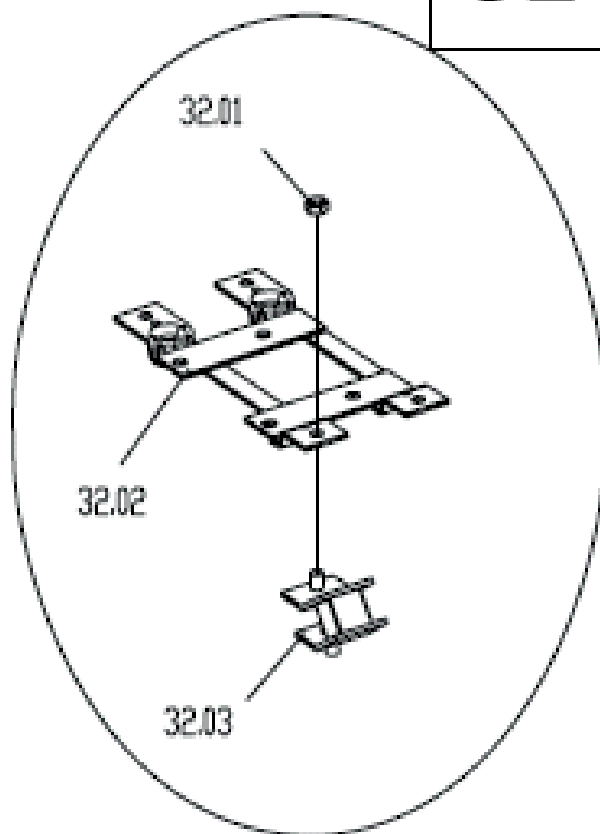
АРТИКУЛ: 474 10 1610

#	АРТИКУЛ	ОПИСАНИЕ	КОЛ-ВО
31,01	005012947	Гайка М5х0,8	1
31,02	005012948	Корпус панели управления	1
31,03	005012949	Выпрямитель/преобразователь тока	1
31,04	005012950	Винт М5х0,8х25	1
31,05	005012951	Инвертер	1
31,06	005012952	Крепежный зажим	2
31,07	005012953	Болт М5х0,8х20	4
31,08	005012954	Винт М5х0,8х20	4
31,09	005012955	Крышка инвертера	1
31,10	005012956	Винт М5х0,8х16	4
31,11	005012957	Панель управления с элементами управления	1
31,12	005012958	Шайба ф6	1

РИСУНОК 32

АРТИКУЛ: 474 10 1610

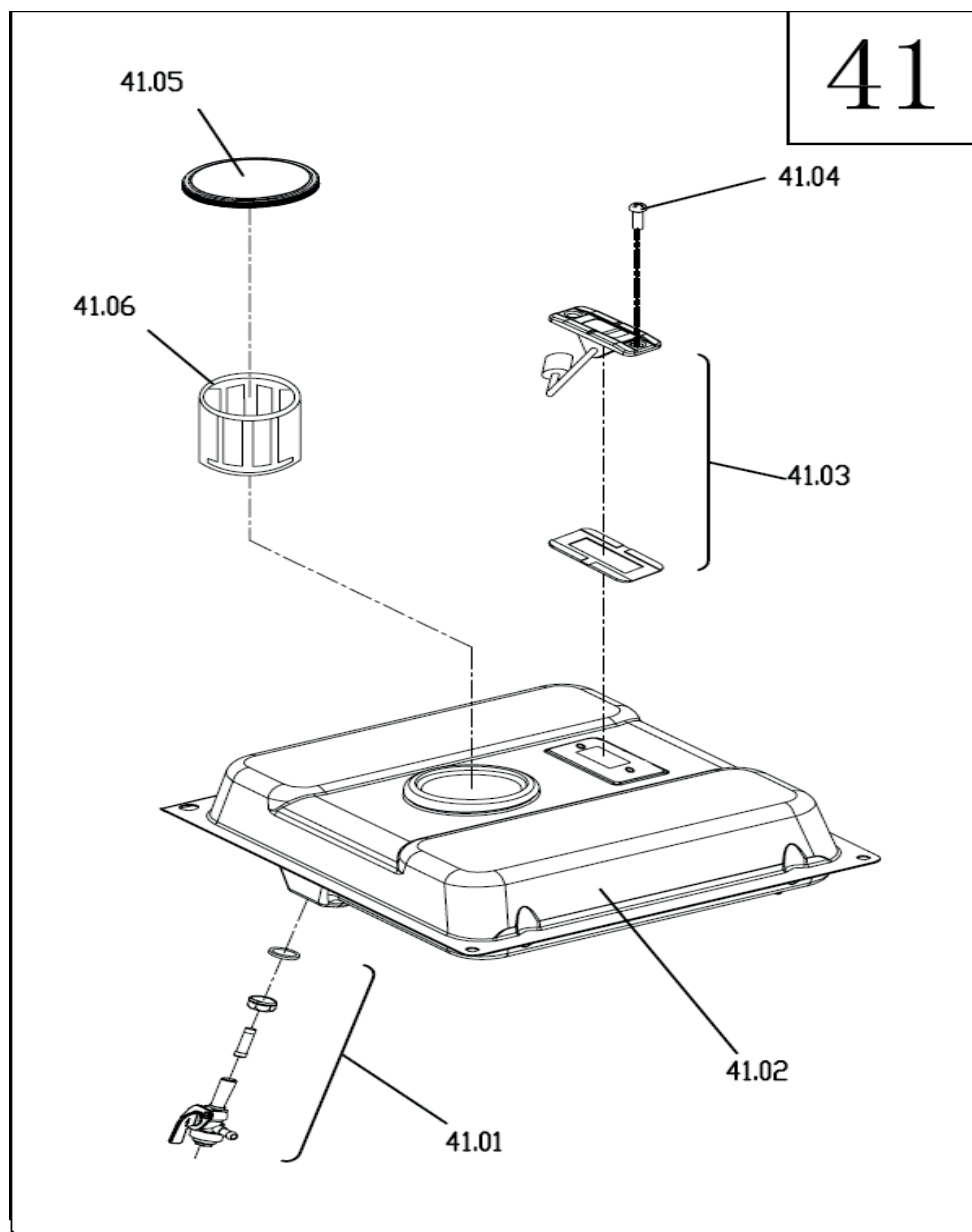
32



#	АРТИКУЛ	ОПИСАНИЕ	КОЛ-ВО
32,01	005012959	Гайка М8х1,25	4
32,02	005012960	Опорный кронштейн двигателя на раму	1
32,03	005012961	Амортизатор двигателя	4

РИСУНОК 41

АРТИКУЛ: 474 10 1610



#	АРТИКУЛ	ОПИСАНИЕ	КОЛ-ВО
41,01	005012962	Кран топливный	1
41,02	005012963	Топливный бак(корпус)	1
41,03	005012964	Индикатор уровня топлива в баке	1
41,04	005012965	Винт М5х0,8х16	2
41,05	005012966	Крышка топливного бака	1
41,06	005012967	Сетчатый фильтр топливного бака(стакан)	1

PATRIOT

ИЗГОТОВИТЕЛЬ ОСТАВЛЯЕТ ЗА СОБОЙ ПРАВО ВНОСИТЬ ИЗМЕНЕНИЯ В КОНСТРУКЦИЮ И ПРИНЦИПИАЛЬНУЮ СХЕМУ ИЗДЕЛИЯ, НЕ УХУДШАЮЩИЕ ЕГО ХАРАКТЕРИСТИК.

Вся текстовая информация, фотографии продукции, представленные в каталоге, под торговой маркой Патриот являются объектом авторского права компании Джи Ти, ООО. Любое использование фотографий, текстов, логотипа на территории РФ и стран СНГ без письменного разрешения компании Джи Ти, ООО запрещено.

2014 © Patriot™, Patriot Garden®, Patriot Power®, GT LLC, Гарден Трейдинг ООО.

ЦЕНТРАЛЬНЫЙ ОФИС:

Мироновская улица, дом 25
105318, Москва, Россия
Телефон: 8 (495) 775-02-20

ЦЕНТРАЛЬНЫЙ СЕРВИС:

ул. 1-ая Фрезерная, дом 2/1 строение 1
109202, Москва, Россия
Телефон: 8 (495) 673-68-98 местный 598
service@onlypatriot.com