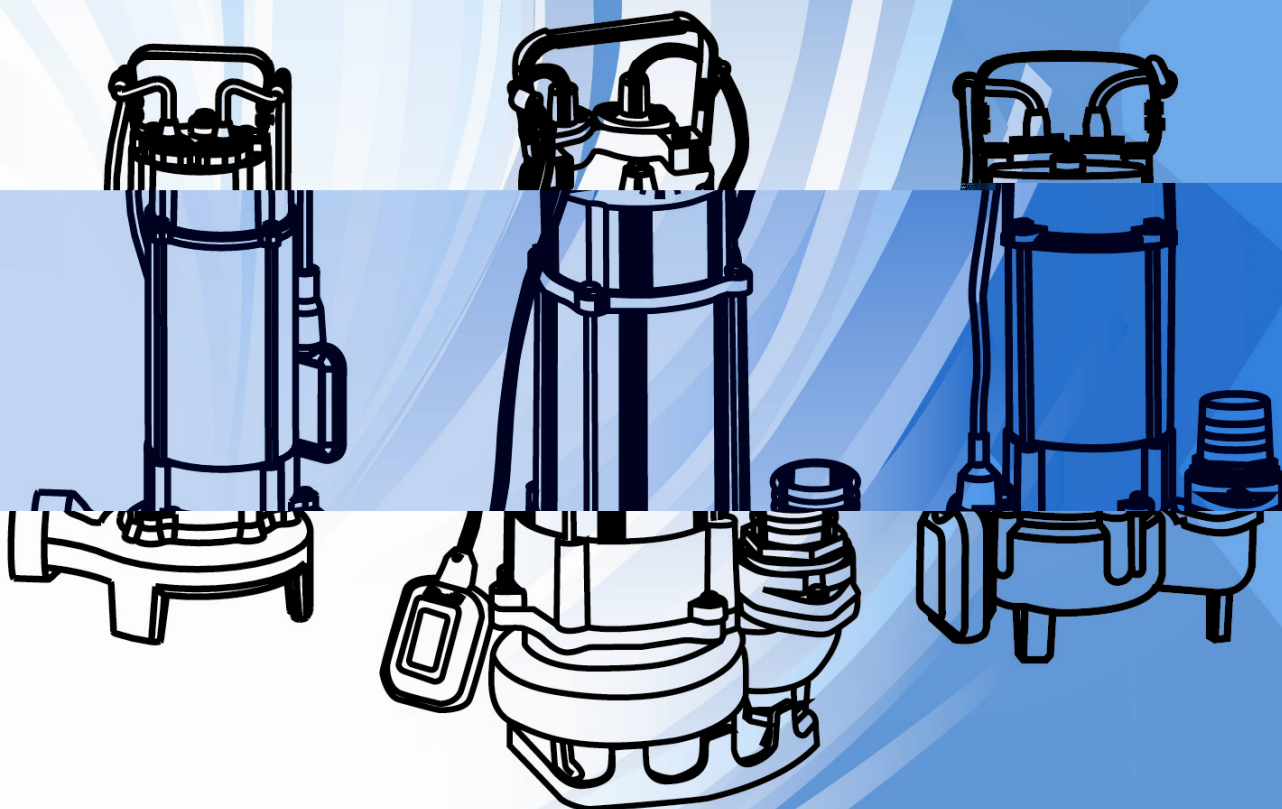




# **ВИХРЬ**

## **ПАСПОРТ**

### **Фекальный насос**



**ФН-250, ФН-450**  
**ФН-750, ФН-1100Л,**  
**ФН-1500Л**



## **УВАЖАЕМЫЙ ПОКУПАТЕЛЬ!**

Вы приобрели бытовой фекальный насос серии ФН. Это изделие, в зависимости от модели, обеспечит Вам перекачку загрязненных бытовых, сточных и смешанных вод, содержащих крупные включения (фекалии), чистых, дождевых, дренажных и грунтовых вод. Насос может использоваться для орошения или подачи воды из колодцев, открытых водоемов и других источников.

При покупке требуйте инструкции по эксплуатации, проверки комплектности и исправности насоса путем его пробного запуска!

Перед установкой и включением фекального насоса, пожалуйста, внимательно прочтите эту инструкцию.

Строго соблюдайте приведенные в инструкции указания!

Сохраните инструкцию в качестве справочника по эксплуатации и для гарантийного ремонта насоса.

## **ВНИМАНИЕ!**

Не допускайте эксплуатации изделия без защитного заземления!

Установка устройства защитного отключения (УЗО) номинальным током утечки 30 мА - обязательна!

Монтаж изделия и электрической розетки для его подключения электросети должны выполнять квалифицированные специалисты по электромонтажным работам.

Во избежание несчастных случаев, категорически запрещается производить какие-либо ремонтные/обслуживающие работы на оборудовании без отключения его от электрической сети.

## **ПРЕДУПРЕЖДЕНИЕ**

Работа фекального насоса "в сухую" (без воды) не допускается.

Не допускайте попадания воздуха во всасывающую магистраль.

Температура перекачиваемой жидкости должна быть от +1°C до +35°C.

## **ВАЖНО**

Монтаж электрооборудования для подключения изделия должны выполнять квалифицированные специалисты по электромонтажным и сантехническим работам.

Колебание напряжения в электрической сети не должно превышать  $\pm 10\%$ ;

Не ремонтируйте и не разбирайте изделие самостоятельно.

## **1. НАЗНАЧЕНИЕ**

Фекальный насос предназначен для откачки загрязненных бытовых, сточных и смешанных вод, содержащих крупные включения (фекалии), воды из рек, водоемов, также фекальные насосы используются для орошения, подачи воды с глубины.

**ВНИМАНИЕ!** Фекальный насос не может использоваться на открытом воздухе при температуре окружающей среды ниже +1°C. Запрещается перекачивание горячей (выше +35°C) воды.

**Не рекомендуется** перекачивать воду содержащую абразивные вещества, крупные камни, волокна, металлические и прочие твердые предметы, так как это приводит повышенному износу рабочих органов, также возможно заклинивание.

**Не допускается** эксплуатация насоса в водоемах при нахождении в них людей или животных.

**Категорически запрещается** перекачивание вязких, горючих и химически активных жидкостей.

## **2. УСТРОЙСТВО НАСОСА**

Фекальный насос состоит из насосной части, герметичного электродвигателя и поплавкового выключателя. В моделях ФН-1100Л и ФН-1500Л имеется лезвие. Внизу насосной части расположены всасывающие окна, для механической очистки воды, сама насосная часть состоит из центробежного рабочего колеса, закрепленного на валу ротора электродвигателя, уплотнений и корпуса насоса. Электродвигатель находится внутри герметичного корпуса, состоит из статора, короткозамкнутого ротора и подшипниковых щитов. Статор состоит из двух обмоток в которых имеется термopротектор, отключающий электродвигатель при превышении температуры обмоток допустимой нормы. Камера теплообмена обеспечивает охлаждение насоса. Для исключения образования воздушных пробок в рабочей полости насоса имеется клапан.

## **3. РЕКОМЕНДАЦИИ ПО МОНТАЖУ И МЕРЫ ПРЕДОСТОРОЖНОСТИ**

Электромонтажные работы, установку розетки, предохранителей, их подключение к питающей электросети и заземление должен выполнять электрик в строгом соответствии с «Правилами технической эксплуатации электроустановок потребителей» и «Правилами техники безопасности при эксплуатации электроустановок потребителей» (ПТЭ и ПТБ).

От перегрузки насос защищает термopротектор, отключение происходит автоматически.

При временной установке рекомендуются гибкие трубы, для постоянной установки рекомендуются жесткие трубы.

Для монтажа насоса необходимо выполнить следующие операции:

1. Установить автоматическое устройство отключения при внешней утечке тока более 30 мА
2. Опустить насос в воду.
3. Проверить наличие в электросети напряжения 220 вольт.
4. Включить насос в электрическую сеть.

Примечания:

Насос оснащен поплавковым выключателем, который отрегулирован на определенный уровень включения и отключения насоса. Необходимо удостовериться, что при минимальном уровне воды выключатель отключает насос.

Убедитесь, что объем воды в пределах  $\max$  и  $\min$  поля регулирования по отношению к количеству перекачиваемой воды и не требует от насоса более 20 включений в час.

## **4. ТЕХНИЧЕСКОЕ ОБСЛУЖИВАНИЕ И ПРАВИЛА ХРАНЕНИЯ**

При длительном бездействии фекального насоса, а также в зимний период, хранение необходимо осуществлять в сухом отапливаемом помещении. Предварительно необходимо слить из него и труб остатки воды, промыть чистой водой и высушить.

Насос не требует консервации. Его следует хранить при температуре от +1°C до +35°C, вдали от нагревательных приборов и избегая попадания прямых солнечных лучей.

Во время эксплуатации насос не требует никакого обслуживания.

Для исключения аварии рекомендуется время от времени проверять максимальный напор и расход энергии. Уменьшение максимального напора свидетельствует об износе, а повышение расхода энергии - о наличии механического трения в насосе.

В случае обнаружения этих или иных изменений в работе насоса следует обращаться в сервисный центр.

## 5. ТЕХНИЧЕСКИЕ ХАРАКТЕРИСТИКИ

Максимальное количество включений, час <sup>-1</sup>	20
Ток питающей сети	однофазный переменный
Напряжение, В	220
Частота, Гц	50
Тип электродвигателя	асинхронный, однофазный с короткозамкнутым ротором

Параметр	Значение				
	ФН-250	ФН-450	ФН-750	ФН-1100Л	ФН-1500Л
Высота подъема, м	7,5	12	13	9	18
Максимальная подача, м <sup>3</sup> /час	9	16	18	14	24
Напряжение в сети, В	220±10%				
Мощность, Вт	250	450	750	1100	1500
Нож (лезвие)	Нет	Нет	Нет	Есть	Есть

Конструкция фекальных насосов непрерывно совершенствуется, поэтому приобретенное вами изделие может незначительно отличаться от описанного здесь.

### СЛУЖБА ТЕХНИЧЕСКОЙ ПОДДЕРЖКИ:

**E-mail:** [support@vihar.su](mailto:support@vihar.su)

**Web site:** <http://www.vihar.su>

Представленная эксплуатационная документация содержит минимально необходимые сведения для применения изделия. Предприятие-изготовитель вправе вносить в конструкцию усовершенствования, не изменяющие правила и условия эксплуатации, без отражения их в эксплуатационной документации. Все замечания и вопросы по поводу информации, приведенной в документации, направлять по указанному адресу электронной почты.

## Сервисные центры:

- Астрахань, ул. Рыбинская, д.3, тел.: (8512) 48-27-57.
- Архангельск, Окружное шоссе, д.6, тел.: (8182) 42-05-10.
- Барнаул, ул. Новороссийская, д.140, оф 24, тел: (3852) 464-236.
- Белгород, ул. Константина Заслонова, д. 92, тел: (4722) 217-585.
- Братск, Центральный жилой р-н, ул. Коммунальная, д. 1А, стр. 9, пом. 1001, тел: (3953) 350-757, 8-914-939-23-72.
- Брянск, ул. 2-ая Почепская, д. 34А, тел: (4832) 58-01-73.
- Великий Новгород, ул. 3-я Сенная, д.2А, тел: (8162) 940-035.
- Владимир, ул. Мещерская, д.1, тел: (4922) 444-084.
- Волгоград, проспект Ленина д.69 "А" первый этаж, тел.: (8442) 73-49-02, 72-83-15.
- Воронеж, ул. Острогжская, 73, тел: (4732) 36-46-35, 47-00-50, 76-11-21.
- Екатеринбург, ул. Походная, д.81, склад 18, тел.: (343) 295-80-46, 295-80-47, 8-912-652-00-06.
- Екатеринбург, ул. Д. Зверева, д 31Е, офис 31, тел.: (343) 216-76-90.
- Ижевск, Гольянский поселок, 1 литер Л2 тел: (3412) 681-701, 8-919-916-85-12.
- Иркутск, ул. 1-ая Красноказачья, д.115 "Б", оф.:423, тел: (3952) 70-71-62.
- Казань, ул. Поперечно-Авангардная, д.15, тел: 8 (843) 278-47-70.
- Калининград, ул. Железнодорожная, д.12, тел: (4012) 76-36-09.
- Калуга, ул. Промышленная, д.36а, стр.7, тел: (4842) 530-968.
- Кемерово, ул. Камышенская, д.3А, тел: (3842) 33-61-75.
- Киров, ул. Потребкооперации, д.17, тел: (8332) 56-74-39, 73-19-75.
- Кострома, ул. Костромская, д. 101, тел: (4942) 49-21-14.
- Краснодар, ул. Темрюкская, д.58, тел: (861) 222-56-58, 210-11-19.
- Красноярск, ул. Северное шоссе, 7а, тел:(391) 293-56-69.
- Курган, ул. Ястржемского, д.42В, тел: (3522) 602-620, 602-621.
- Курск, ул. 50 лет Октября, д.130, тел: (4712) 57-40-94.
- Липецк, ул. Парковая, стр.1, тел: (4742) 43-19-22.
- Магнитогорск, ул. Вокзальная, д.100, тел: (83519) 22-04-09, 8-919-342-82-12.
- Махачкала, ул. Первомайская, д.13, тел: 8-903-469-42-55, 8-928-529-76-18.
- Москва, Внутренний проезд, д. 8, строение 4, тел.: (495) 318-05-57.
- Москва, Дмитровское шоссе, д. 60 "А", тел.: (495) 968-85-70.
- Москва, Дубнинская, д. 75 А, строение 7, тел.: (495) 592-45-56.
- Москва, ул. Литовский бульвар, д.22, ТД "Ясенево", тел.: (916) 311-40-99
- Мурманск, ул. Домостроительная, д. 6, склад № 10, тел.: (8152) 62-77-39, 8-960-020-46-83.
- Набережные Челны, база Ринкам-Н (вдоль автодороги М-7 за АЗС Лукойл в сторону Нового города), тел.: (8552) 330-965, 330-964.
- Нефтеюганск, 5-й микрорайон, д.5, тел: (3463) 227-999.
- Нижний Новгород, ул. Вятская, д.41, тел: (831) 437-17-04.
- Нижний Тагил, ул. Балакинская, д.2, офис 1, тел.: (3435) 377-349
- Новокузнецк, ул. Шебелинская, д.18, к.1, тел: (3843)-73-46-50.

- Новосибирск, ул. Фрунзе, д.19, тел: (383) 224-84-07, 287-37-23.
- Омск, ул. Дмитриева, д.18, тел: (3812) 72-99-50.
- Оренбург, ул. Монтажников, д.26, тел: (3532) 40-83-27.
- Орёл, Московское шоссе, д.137, к.1, литер А, тел: (4862) 36-90-60.
- Пенза, ул. Измайлова, д.17а, тел: (8412) 56-23-16, 66-01-88.
- Пермь, ул. Комсомольский проспект, д.98, оф.33 тел.: (342) 298-30-08.
- Пятигорск, ул. Ермолова, д.32а, тел: (928) 328-75-16.
- Ростов-на-Дону, пр.40-летия Победы, д.75, офис 6, тел: (863) 269-27-14, 257-79-77, 269-99-26.
- Рязань, ул. Зубковой, д. 8а (завод Точинвест), 3 этаж, офис 6, тел.: (4912) 30-13-22.
- Самара, ул. Авиационная, д.1 лит.А, офис 45, тел: (846) 276-33-05.
- Санкт-Петербург, ул.Крыленко, д.1 лит.А, оф.№13, тел: (812) 384-66-37.
- Санкт-Петербург, ул.Обручевых, д.5 (территория ОАО "СФЕРА") тел: (812) 309-73-78, 8 (911) 723-62-73.
- Санкт-Петербург, ул.Расстанная, д.27, тел: (812) 766-32-85.
- Саранск, ул. Строительная, д.1, тел.: (8342) 222-839
- Саратов, ул. Огородная, д.162, тел:(8452) 96-90-19, 96-90-20, 96-90-70.
- Смоленск, ул. Ново-Московская, д.2/8, тел: (4812) 219-218. КАРТА
- Сочи, ул. Гастелло, д.23А, тел: (8622) 46-02-37.
- Ставрополь, Михайловское шоссе, д. 5, тел.: (8652) 500-726, 500-727, 28-03-11.
- Стерлитамак, ул. Западная, д.18, литер А тел.: (3473) 333-707.
- Сургут, ул. Базовая, д. 20, тел.: (3462) 310-897, 8-963-492-28-97.
- Тамбов, Успенская площадь, д.1, тел: (4752) 72-88-08, 8-964-130-85-73.
- Тверь, ул. Александра Завидова, д.13/12, тел: (4822) 631-023.
- Томск, ул. Мостовая, д.32, пом.27 тел: 8-952-801-05-17.
- Тольятти, ул. Коммунальная, д.23, стр.2 тел: (8482) 270-278.
- Тула, ул. Марата, д. 100, тел: (4872) 385-344.
- Тюмень, ул. Судостроителей, д.16, тел: (3452) 69-62-20.
- Улан-Удэ, ул. 3-я Транспортная, д.5, тел: (3012) 55-31-75.
- Ульяновск, ул. Урицкого, д.25/1, склад №3, тел: (8422) 27-06-30, 27-06-31.
- Уфа, ул. Бакалинская, 9 тел.: (347) 229-43-29.
- Хабаровск, ул. Индустриальная, д. 8а, тел: (4212) 54-44-68.
- Чебоксары, Базовый проезд, д.15, тел: (8352) 28-63-99, 21-41-75.
- Челябинск, ул. Морская, д.6, тел: (351) 222-43-15, 222-43-16.
- Череповец, ул. Осенняя, д. 10, офис 306, тел: (8202) 29-31-50.
- Ярославль, Ленинградский пр-кт, д.27, тел: (4852) 33-89-75, (4852) 67-20-32 КАРТА.
- Казахстан, г. Алматы, Илийский тракт 37, офис 7, тел: 8(727)239 91 54, 385-03-97.
- Украина, г. Донецк, ул. Куйбышева, д.70, склад №15, тел: 093-786-57-50, (062)-389-10-95.
- Украина, г. Симферополь, 9 км Московского шоссе, база "WEST", тел: (0652)-70-79-31.
- Украина, г. Одесса, ул. Дальницкая, 46, тел: 8-093-363-90-02; 8-048-735-92-03.
- Украина, г. Киев, ул. Новокиевская, 4, тел: (044) 239-23-37; 8-048-735-92-07.

# ГАРАНТИЙНЫЙ ТАЛОН

Фекальный насос

зав № \_\_\_\_\_

модель \_\_\_\_\_

Дата продажи \_\_\_\_\_

Наименование и адрес торговой организации \_\_\_\_\_

М.П.

С правилами эксплуатации и условиями гарантии ознакомлен. Продукция получена в полной комплектации. Претензий к внешнему виду не имею.

---

ФИО и подпись покупателя

---

**ГАРАНТИЙНЫЙ ТАЛОН**  
Описание дефекта, № прибора

\_\_\_\_\_  
\_\_\_\_\_  
\_\_\_\_\_  
\_\_\_\_\_  
\_\_\_\_\_

**ОТК изготовителя**

\_\_\_\_\_  
\_\_\_\_\_

М.П.

\_\_\_\_\_  
\_\_\_\_\_

**ГАРАНТИЙНЫЙ ТАЛОН**  
Описание дефекта, № прибора

\_\_\_\_\_  
\_\_\_\_\_  
\_\_\_\_\_  
\_\_\_\_\_  
\_\_\_\_\_

**ОТК изготовителя**

\_\_\_\_\_  
\_\_\_\_\_

М.П.

\_\_\_\_\_  
\_\_\_\_\_

**ГАРАНТИЙНЫЙ ТАЛОН**  
Описание дефекта, № прибора

\_\_\_\_\_  
\_\_\_\_\_  
\_\_\_\_\_  
\_\_\_\_\_  
\_\_\_\_\_

**ОТК изготовителя**

\_\_\_\_\_  
\_\_\_\_\_

М.П.

\_\_\_\_\_  
\_\_\_\_\_



Дорогой покупатель!

Мы выражаем Вам огромную признательность за Ваш выбор. Мы сделали все возможное, чтобы данное изделие удовлетворяло Вашим запросам, а качество соответствовало лучшим мировым образцам.

Производитель устанавливает официальный срок службы на фекальные насосы 5 лет, при условии соблюдения правил эксплуатации.

Гарантийный срок эксплуатации фекального насоса “Вихрь” - 1 год. Моментом начала эксплуатации считается дата, указанная организацией-продавцом в гарантийном талоне.

### **ГАРАНТИЙНЫЕ ОБЯЗАТЕЛЬСТВА**

- Изготовитель гарантирует работу фекального насоса на протяжении одного года со дня продажи.
- Гарантийный ремонт не производится при нарушении требований, указанных в паспорте.
- Гарантийный ремонт не производится при нарушении гарантийной пломбы (наклейки).
- Гарантийный ремонт производится при наличии печати фирмы, даты продажи и подписи продавца.
- При отсутствии печати фирмы-продавца, даты продажи или подписи продавца гарантийный срок исчисляется с даты изготовления.

Данный документ не ограничивает определенные законом права потребителя, но дополняет и уточняет оговоренные законом обязательства, предполагающие соглашения сторон.

ВЫПОЛНЕННЫЕ РАБОТЫ

---

---

---

---

---

Наименование мастерской

---

---

М.П.

---

---

ВЫПОЛНЕННЫЕ РАБОТЫ

---

---

---

---

---

Наименование мастерской

---

---

М.П.

---

---

ВЫПОЛНЕННЫЕ РАБОТЫ

---

---

---

---

---

Наименование мастерской

---

---

М.П.

---

---

Для заметок:

---

---

---

---

---

---

---

---

---

---

---

---

---

---

---

---

---

---

---

---

---

---



