



SRGE 4000i

ГЕНЕРАТОР ИНВЕРТОРНЫЙ

MAX POWER

АРТИКУЛ: 474 10 1620

EAN8-20061777

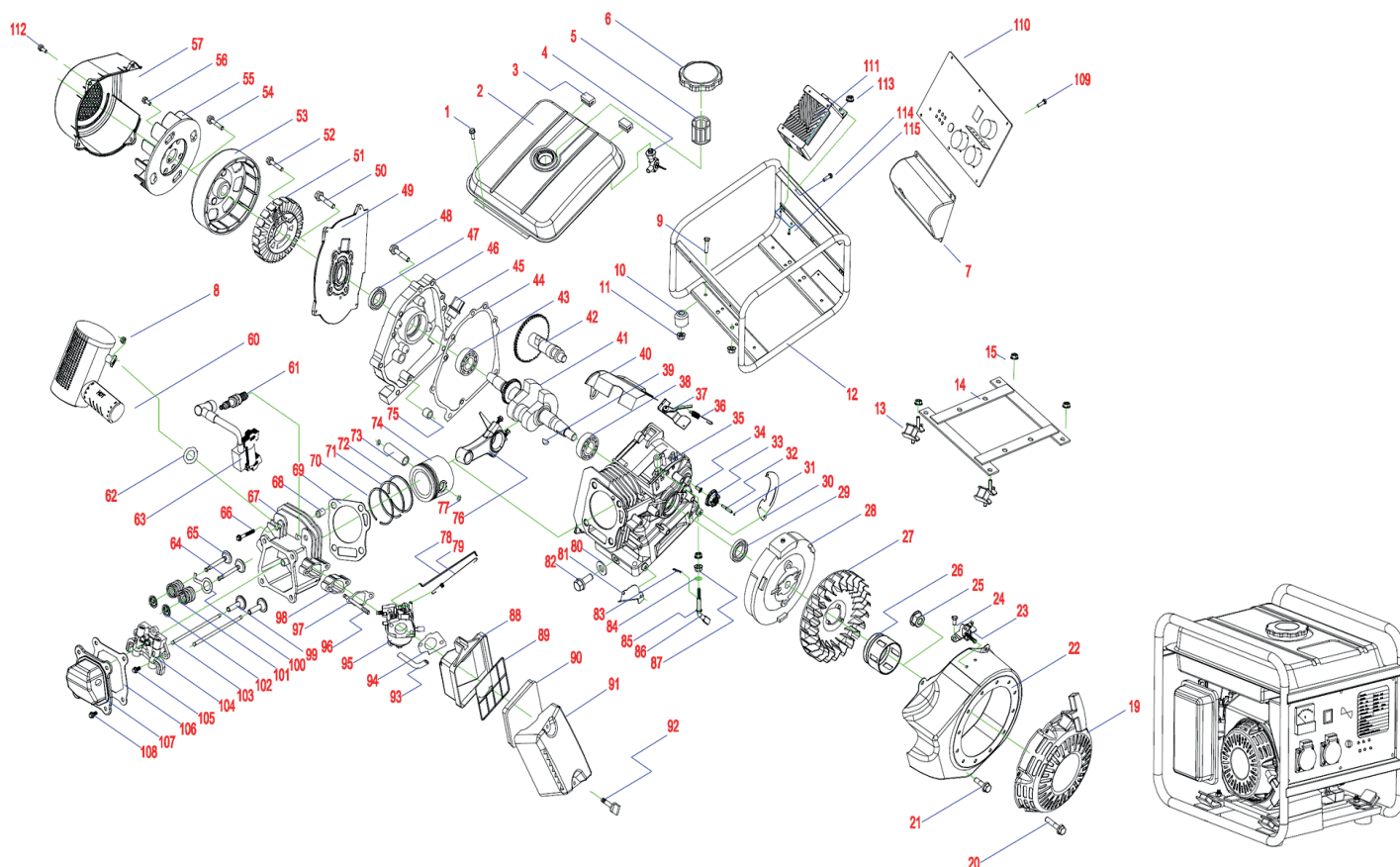
РЕЛИЗ: 02.2016

ДЕТАЛИРОВКА ИЗДЕЛИЯ

PATRIOT

РИСУНОК А

АРТИКУЛ: 474 10 1620



#	АРТИКУЛ	ОПИСАНИЕ	КОЛ-ВО
1	005013064	Винт М6х12	2
2	005013065	Топливный бак	1
3	005013066	Амортизатор топливного бака	2
4	005013067	Топливный кран	1
5	005013068	Сетчатый фильтр топл.бака	1
6	005013069	Крышка топливного бака	1
7	005013070	Задняя крышка панели управления	1
8	005013071	Гайка М8	2
9	005013072	Винт М6х25	4
10	005013073	Ножка рамы антивибрационная	4
11	005013074	Гайка М6	4
12	005013075	Рама	1
13	005013076	Амортизатор двигателя	4
14	005013077	Опорная площадка двигателя	1
15	005013078	Гайка М8	4
19	005013079	Стартер в сборе	1
20	005013080	Винт М6х8	3
21	005013081	Винт М6х12	4
22	005013082	Кожух стартера/крыльчатки	1
23	005013083	Кронштейн регулятора оборотов	1
24	005013084	Винт М6х10	2
25	005013085	Гайка маховика	1


ТАБЛИЦА К РИСУНКУ А

АРТИКУЛ: 474 10 1620

26	005013086	Стакан стартера	1
27	005013087	Крыльчатка маховика	1
28	005013088	Маховик(магнето)	1
29	005013089	Сальник картера	1
30	005013090	Воздушный дефлектор	1
31	005013091	Стопорное кольцо оси шестерни	1
32	005013092	Ось шестерни изменения скорости коленвала	1
33	005013093	Шестерня изменения скорости вращения коленвала	1
34	005013094	Ползунок шестерни	1
35	005013095	Картер	1
36	005013096	Пружина регулятора оборотов	1
37	005013097	Поворотный кронштейн регулятора оборотов	1
38	005013098	Подшипник коленвала	1
39	005013099	Шпонка коленвала	1
40	005013100	Ветровик	1
41	005013101	Коленвал	1
42	005013102	Распредвал	1
43	005013103	Подшипник коленвала	1
44	005013104	Прокладка крышки картера	1
45	005013105	Линейка уровня масла	1
46	005013106	Крышка картера	1
47	005013107	Сальник крышки картера	1
48	005013108	Винт М6х25	6
49	005013109	Соединительная пластина	1
50	005013110	Винт М8х16	4
51	005013111	Статор	1
52	005013112	Винт М5х30	1
53	005013113	Ротор	1
54	005013114	Гайка М12х1,25	1
55	005013115	Крыльчатка ротора	1
56	005013116	Винт М6х10	2
57	005013117	Кожух крыльчатки ротора	1
60	005013118	Глушитель	1
61	005013119	Свеча зажигания	1
62	005013120	Прокладка глушителя	1
63	005013121	Катушка зажигания	1
64	005013122	Клапан впускной	1
65	005013123	Клапан выпускной	1
66	005013124	Винт М8х45	4
67	005013125	Головка цилиндра	1
68	005013126	Штифт головки цилиндра	2
69	005013127	Прокладка головки цилиндра	1
70	005013128	Поршневое кольцо верхнее	1
71	005013129	Поршневое кольцо нижнее	1
72	005013130	Маслосъемное кольцо	1
73	005013131	Поршневой палец	1
74	005013132	Поршень	1
75	005013133	Штифт крышки картера	2
76	005013134	Шатун в сборе	1
77	005013135	Стопорное кольцо поршневого пальца	2
78	005013136	Штанга дроссельной заслонки	1

ТАБЛИЦА К РИСУНКУ А

АРТИКУЛ: 474 10 1620

79	005013137	Пружина регулятора оборотов	1
80	005013138	Прокладка сливной пробки	1
81	005013139	Воздушный дефлектор	1
82	005013140	Сливная пробка	1
83	005013141	Шпилька	1
84	005013142	Шайба регулировочная	2
85	005013143	Кольцо	1
86	005013144	Рычаг регулятора оборотов	1
87	005013145	Гайка М6	2
88	005013146	Корпус воздушного фильтра	1
89	005013147	Внутренняя сетка воздушного фильтра	1
90	005013148	Фильтрующий элемент	1
91	005013149	Крышка воздушного фильтра	1
92	005013150	Винт крышки воздушного фильтра	2
88-92	005013151	Воздушный фильтр в сборе	1
93	005013152	Шланг от фильтра к карбюратору	1
94	005013153	Прокладка воздушного фильтра	1
95	005013154	Карбюратор	1
96	005013155	Шпилька карбюратора	2
97	005013156	Прокладка карбюратора	1
98	005013157	Изолятор карбюратора	1
99	005013158	Толкатель клапана	2
100	005013159	Пластина	1
101	005013160	Пружина клапана	2
102	005013161	Тарелка пружины клапана	2
103	005013162	Штанга толкателя клапана	2
104	005013163	Коромысло в сборе	1
105	005013164	Винт М6х16	4
106	005013165	Прокладка крышки головки	1
107	005013166	Крышка головки цилиндра	1
108	005013167	Винт М6х16	4
109	005013168	Винт М5х12	6
110	005013169	Панель управления в сборе	1
111	005013170	Инвертор	1
112	005013171	Винт М5х16	4
113	005013172	Гайка М5	2
114	005013173	Винт М5х12	1
115	005013174	Винт М6х12	2

PATRIOT

ИЗГОТОВИТЕЛЬ ОСТАВЛЯЕТ ЗА СОБОЙ ПРАВО ВНОСИТЬ ИЗМЕНЕНИЯ В КОНСТРУКЦИЮ И ПРИНЦИПИАЛЬНУЮ СХЕМУ ИЗДЕЛИЯ, НЕ УХУДШАЮЩИЕ ЕГО ХАРАКТЕРИСТИК.

Вся текстовая информация, фотографии продукции, представленные в каталоге, под торговой маркой Патриот являются объектом авторского права компании Джи Ти, ООО. Любое использование фотографий, текстов, логотипа на территории РФ и стран СНГ без письменного разрешения компании Джи Ти, ООО запрещено.

2014 © Patriot™, Patriot Garden®, Patriot Power®, GT LLC, Гарден Трейдинг ООО.

ЦЕНТРАЛЬНЫЙ ОФИС:

Мироновская улица, дом 25
105318, Москва, Россия
Телефон: 8 (495) 775-02-20

ЦЕНТРАЛЬНЫЙ СЕРВИС:

ул. 1-ая Фрезерная, дом 2/1 строение 1
109202, Москва, Россия
Телефон: 8 (495) 673-68-98 местный 598
service@onlypatriot.com