



F 900S

НАСОС ДРЕНАЖНЫЙ

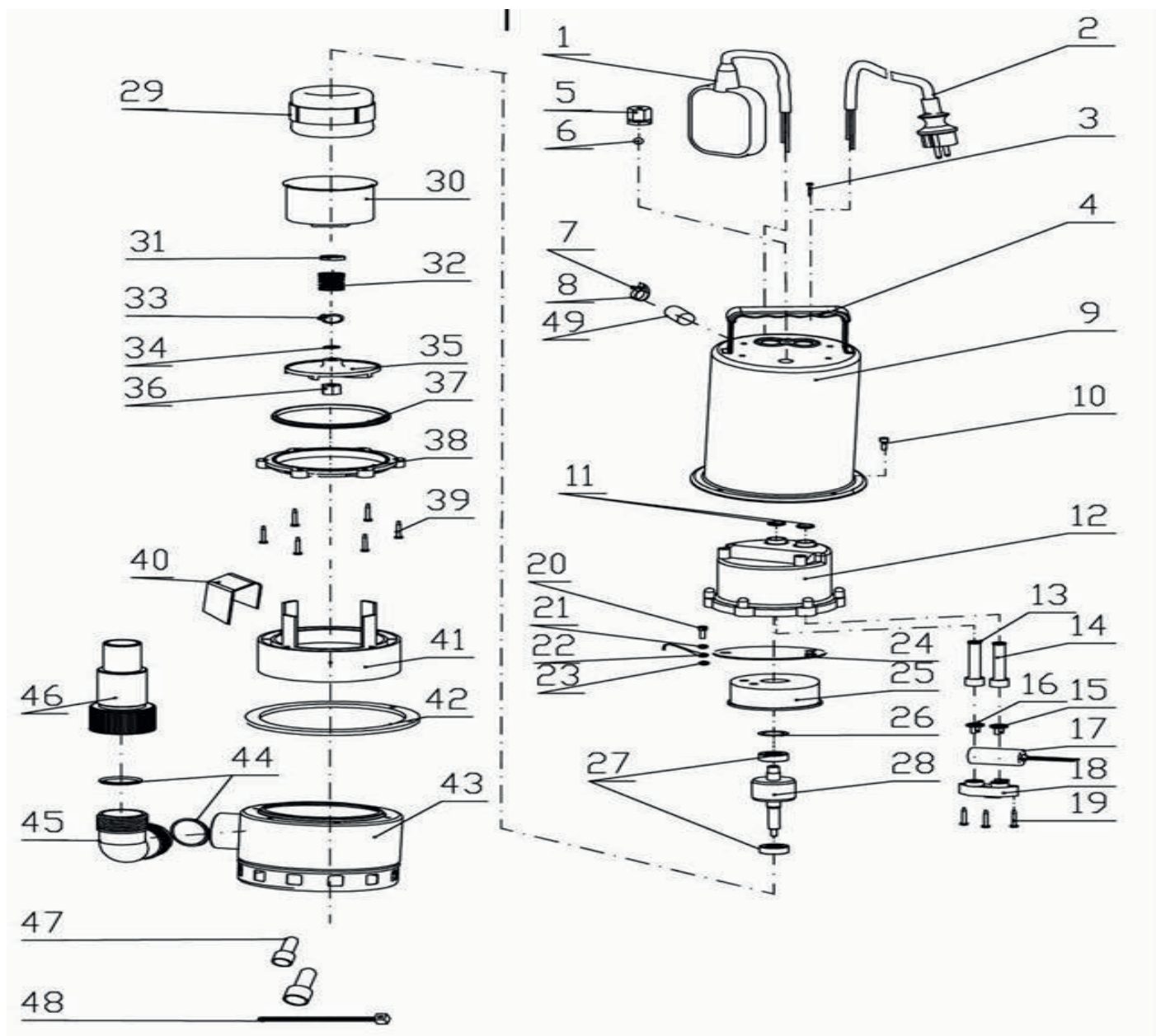
АРТИКУЛ: 315 30 2413

EAN8-20014582

РЕЛИЗ: 06.2016

ДЕТАЛИРОВКА ИЗДЕЛИЯ

PATRIOT



#	АРТИКУЛ	ОПИСАНИЕ	КОЛ-ВО
1	002030432	Поплавковый выключатель 16А	1
2	002030433	Провод питания Н07RN-F3G1.0mm2	1
3	002030434	Саморез ST3.9x13	5
4	002030435	Рукоятка	1
5	002030436	Клапан	1
6	002030437	Шарик Ф6	1
7	002030438	Винт М5x12	1
8	002030439	Хомут	1
9	002030440	Корпус насоса верхний L160	1
10	002030441	Винт М4x12	6
11	002030442	Уплотнительное кольцо $\varnothing 13 \times 3,55$	2
12	002030443	Крышка насоса задняя	1



#	АРТИКУЛ	ОПИСАНИЕ	КОЛ-ВО
13	002030444	Защитная оболочка кабеля ϕ 6.0	1
14	002030445	Защитная оболочка кабеля ϕ 6.4	1
15	002030446	Уплотнение кабеля	1
16	002030447	Уплотнение кабеля	1
17	002030448	Конденсатор 14 μ F	1
18	002030449	Хомут кабеля	1
19	002030450	Саморез ST3.9 \times 30.5	3
20	002030451	Винт заземления M4 \times 6	1
21	002030452	Шайба пружинная Φ 4	1
22	002030453	Контакт заземления Φ 4	1
23	002030454	Шайба зубчатая Φ 4	1
24	002030455	Защитная пластина	1
25	002030456	Крышка двигателя задняя	1
26	002030457	Уплотнение	1
27	002030458	Подшипник 6201Z	2
28	002030459	Ротор	1
29	002030460	Статор 50мм	1
30	002030461	Крышка двигателя передняя 66мм	1
31	002030462	Уплотнительное кольцо ϕ 24 \times 12 \times 4.5	1
32	002030463	Механическое уплотнение	1
33	002030464	Стопорное кольцо Φ 12	1
34	002030465	Шайба Φ 16 \times 8 \times 1,0	1
35	002030466	Рабочее колесо (крыльчатка)	1
36	002030467	Контргайка M8	1
37	002030468	Уплотнительное кольцо ϕ 89 \times 4,9	1
38	002030469	Прижимное кольцо	1
39	002030470	Саморез ST3.9 \times 24	6
40	002030471	Заземление	1
41	002030472	Соединительное кольцо	1
42	002030473	Уплотнительное кольцо ϕ 147 \times 124 \times 4	1
43	002030474	Корпус насоса нижний	1
44	002030475	Уплотнительное кольцо патрубка ϕ 37.5 \times 3	2
45	002030476	Патрубок на 90°	1
46	002030477	Патрубок прямой	1
47	002030478	Колпачок	5
48	002030479	Хомут	1
49	002030480	Втулка крепления поплавка	1

PATRIOT

ИЗГОТОВИТЕЛЬ ОСТАВЛЯЕТ ЗА СОБОЙ ПРАВО ВНОСИТЬ ИЗМЕНЕНИЯ В КОНСТРУКЦИЮ И ПРИНЦИПИАЛЬНУЮ СХЕМУ ИЗДЕЛИЯ, НЕ УХУДШАЮЩИЕ ЕГО ХАРАКТЕРИСТИК.

Вся текстовая информация, фотографии продукции, представленные в каталоге, под торговой маркой Патриот являются объектом авторского права компании Джи Ти, ООО. Любое использование фотографий, текстов, логотипа на территории РФ и стран СНГ без письменного разрешения компании Джи Ти, ООО запрещено.

2014 © Patriot™, Patriot Garden®, Patriot Power®, GT LLC, Гарден Трейдинг ООО.

ЦЕНТРАЛЬНЫЙ ОФИС:

Мироновская улица, дом 25
105318, Москва, Россия
Телефон: 8 (495) 775-02-20

ЦЕНТРАЛЬНЫЙ СЕРВИС:

ул. 1-ая Фрезерная, дом 2/1 строение 1
109202, Москва, Россия
Телефон: 8 (495) 673-68-98 местный 598
service@onlypatriot.com