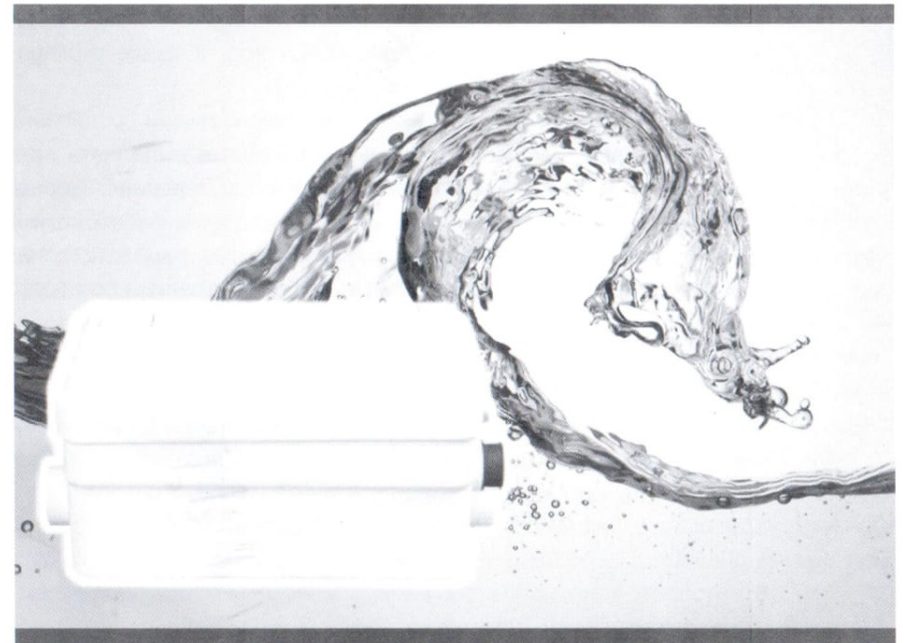


Руководство по эксплуатации

**БЫТОВАЯ КАНАЛИЗАЦИОННАЯ
НАСОСНАЯ СТАНЦИЯ**

ПРИМА SN-250



ПРИМА

Благодарим Вас за выбор продукции торговой марки ПРИМА!

Наши изделия разработаны в соответствии с высокими требованиями качества, функциональности и дизайна. Мы уверены, что Вы будете довольны приобретением нового изделия нашей марки.

Внимательно прочтите инструкцию перед эксплуатацией насоса и сохраните ее для дальнейшего использования.



ВНИМАНИЕ!

Убедитесь, что в талоне на гарантийный ремонт имеются: штамп магазина, дата продажи и подпись продавца, а также указана модель и серийный номер насоса.

Данное руководство по монтажу и эксплуатации содержит принципиальные указания, которые необходимо выполнять при монтаже, эксплуатации и техническом обслуживании. Перед эксплуатацией насоса внимательно изучите настоящую инструкцию и соблюдайте меры безопасности при работе. В процессе эксплуатации насоса соблюдайте требования инструкции, чтобы обеспечить оптимальное функционирование и продлить срок его службы.

В связи с постоянной работой по совершенствованию продукции, изготовитель оставляет за собой право на изменение конструкции, не влияющее на надежность и безопасность эксплуатации, без дополнительного уведомления.

НАЗНАЧЕНИЕ И ОПИСАНИЕ

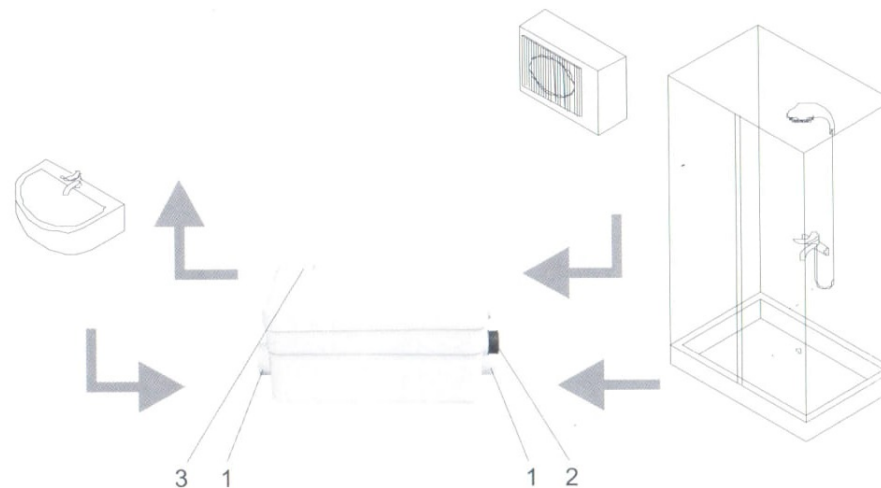


Рис. 1

Бытовая канализационная насосная станция ПРИМА SN-250 предназначена для перекачивания сточных вод от душа и раковины. Станция позволяет удалять сточные воды от раковин и душевых кабин, находящихся ниже уровня коллектора канализационной системы, а также в удаленных местах, где невозможно или нецелесообразно организовать канализацию самотеком.

Корпус канализационной станции выполнен из легко моющегося пластика. Внутри корпуса установлен насос с датчиком давления, который автоматически включает и отключает насос. Канализационная насосная станция имеет два входа для присоединения раковины и душа (40 мм) (1). Сточные воды отводятся в канализацию через выходное отверстие (23/28 мм) (2). Обратный клапан, установленный в выходном присоединительном патрубке (А), предотвращает возврат откаченной воды в станцию. На верхней крышке корпуса станции расположено вентиляционное отверстие (3).

Максимальная температура перекачиваемой жидкости- до +50°С. Двигатель насоса оснащен термозащитой, которая отключает его при повышении температуры выше критической (например, в случае заклинивания, засора, при перекачивании слишком горячей воды и т.п.). Повторное включение происходит автоматически через 30-60 минут. Если причина перегрева двигателя насоса не устранена, цикл повторяется до выхода станции из строя.



ВНИМАНИЕ!

Станция предназначена только для бытового использования. Любое промышленное или коммерческое использование запрещено.

В сточных водах недопустимо присутствие химически агрессивных веществ, растворителей, кислот, волос, масел, отбеливателей, продовольственных остатков, бумажных полотенец, пластиковых изделий, гигиенических женских принадлежностей, тампонов, металлических изделий, заколок, камней, строительного мусора, тряпок, презервативов и т.д. Уровень pH перекачиваемой среды должен находиться в пределах от 4 до 10. Невыполнение данного требования может привести к поломке канализационной станции.

КОМПЛЕКТ ПОСТАВКИ

Канализационная насосная станция - 1 шт.

Присоединительные фитинги - 1 компл.

Руководство по эксплуатации - 1 шт.

Упаковка - 1 шт.

ПРИСОЕДИНИТЕЛЬНЫЕ ФИТИНГИ



Рис. 2

ГАБАРИТНЫЕ РАЗМЕРЫ

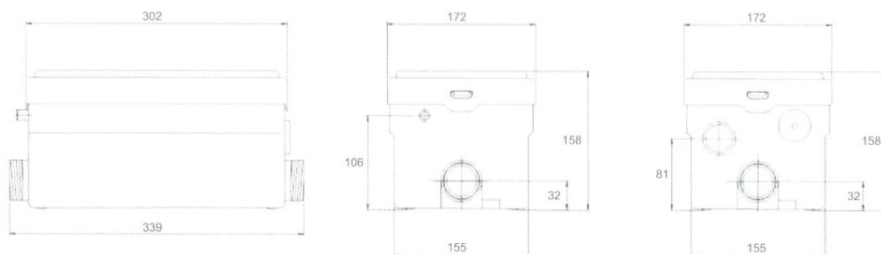


Рис. 3

ТЕХНИЧЕСКИЕ ХАРАКТЕРИСТИКИ

Параметры электросети _____ 220В, 50Гц
Мощность _____ 250 Вт
Максимальная производительность _____ 100 л/мин
Максимальный напор по вертикали _____ 5 м
Максимальная длина горизонтального вброса _____ 50 м
Диаметр сливной трубы _____ 23 мм/28 мм
Максимальная температура перекачиваемой жидкости _____ +50°C
Температура окружающей среды _____ +1...+40°C
Класс защиты _____ IP X7
Электрокабель _____ 2 м

Соотношение длина/высота откачки

Гидравлические характеристики

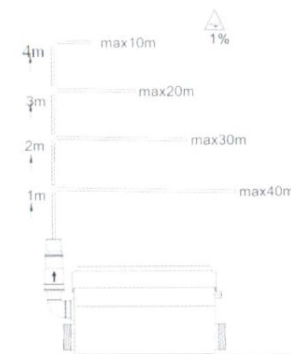


Рис. 4

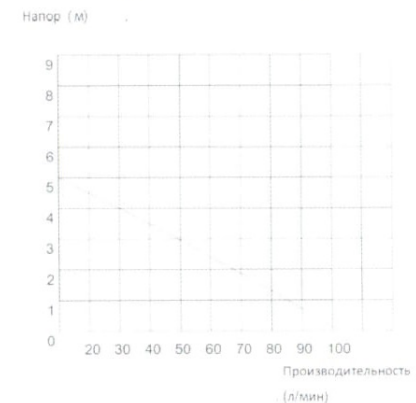


Рис. 5

УСТАНОВКА

Станция должна быть установлена таким образом, чтобы был обеспечен свободный доступ к ней для контроля и технического обслуживания.

Для установки станции используйте поставляемые в комплекте пластины (F), привернув их вначале к корпусу станции, а затем к полу.

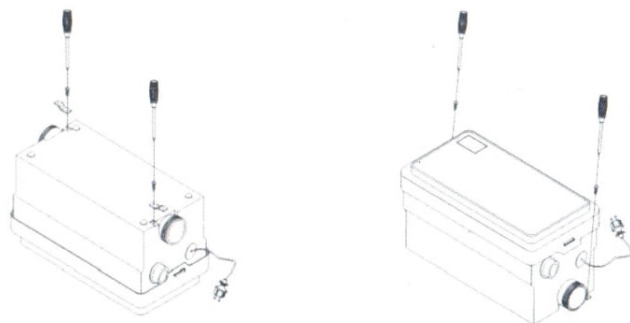


Рис. 6

Общая схема подключения станции

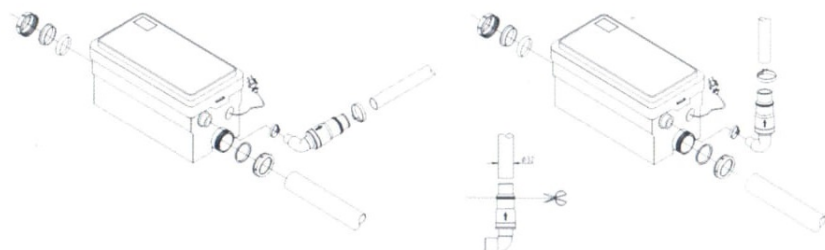


Рис. 7

Для присоединения к боковым входам используйте уплотнительные кольца и резьбовые гайки (B). Неиспользуемые входы закройте пробками-заглушками (C).

Для присоединения к общей канализации используйте патрубок с обратным клапаном (A), закрепив его хомутами (E). Патрубок (A) должен быть установлен таким образом, чтобы стрелка на его корпусе совпадала с направлением потока жидкости. Если патрубок с обратным клапаном устанавливается горизонтально, стрелка, указывающая направление потока, должна находиться наверху. Затем присоедините патрубок (A) к общей канализации через трубу диаметром 23 или 32 мм, обрезав корпус патрубка до нужного диаметра.

Установка станции рядом с душевым поддоном.

При присоединении к станции душевой кабины расстояние от верхней точки сливного отверстия поддона кабины до плоскости, на которой установлена канализационная станция, должно быть не менее 12 см. На выходе душа необходимо установить сетчатый фильтр для сбора волос.



ВНИМАНИЕ!

Не используйте станцию с гидромассажным душем и другими санитарными приборами, производительность которых превышает 15 л/мин.

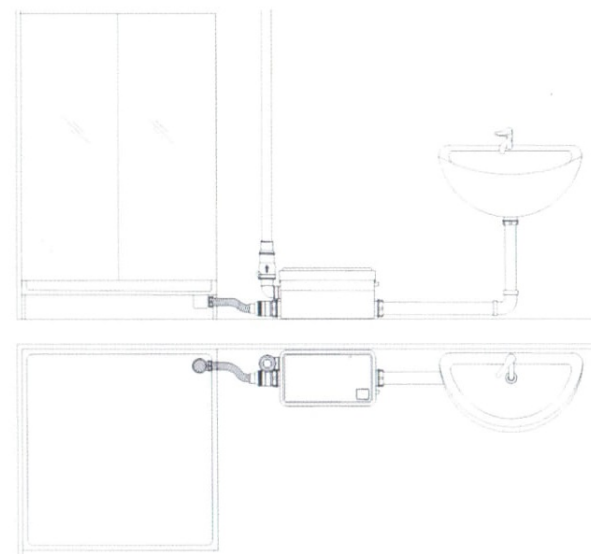


Рис. 8

Установка станции под душевым поддоном.

Такой вид установки должен быть выполнен только высококвалифицированным специалистом. Душевой поддон должен быть поднят на высоту 15 см от пола так, чтобы станция могла под ним поместиться. Для возможности обслуживания станции необходимо предусмотреть съемную панель, размером 40 x 15 см. Для подключения станции рекомендуется использовать гибкий гофрированный шланг (с внутренним диаметром 40 мм) для того, чтобы была возможность выдвинуть станцию из-под душевого поддона для обслуживания без демонтажа соединений.

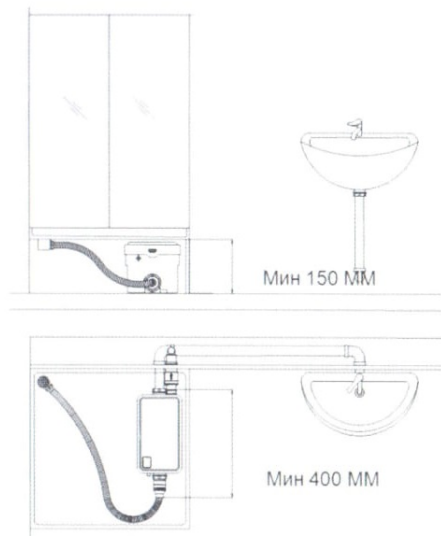


Рис. 9

Подключение в общей канализации

При монтаже выходной магистрали необходимо обеспечить выполнение следующих требований:

- вертикальный участок трубопровода всегда должен предшествовать горизонтальному, если требуется комбинированная система;
- все горизонтальные участки обязательно должны иметь уклон минимум 1%;
- на горизонтальных участках не допускаются подъемы и провисы;
- все изгибы трубопровода должны быть плавными. Каждый поворот уменьшает длину откачивания по горизонтали на 1 м;
- напорный трубопровод должен иметь отдельное соединение с канализационным стояком и не совмещаться ни с какими другими сливными трубами;
- при пользовании канализационной системой в условиях отрицательных температур, необходимо обеспечить надежную теплоизоляцию трубопровода;
- если сливная труба имеет длину более 10 м, то далее необходимо использовать трубу диаметром на одну ступень больше (например, если на первых 10 м была использована труба диаметром 32 мм, то далее следует использовать трубу диаметром 40 мм);
- в нижней точке вертикального трубопровода рекомендуется установить слив для возможности легкого демонтажа и обслуживания.

Электроподключение



ВНИМАНИЕ!

Электроподключение следует выполнять только после окончательного выполнения всех гидравлических соединений.

Электроподключение должно быть произведено квалифицированным специалистом. Станцию следует устанавливать таким образом, чтобы был обеспечен легкий доступ к электрической розетке. Розетка должна использоваться только для питания станции, иметь заземление и быть подключена к дифференциальному автоматическому выключателю высокой чувствительности (30мА). Место установки розетки должно быть защищено от брызг воды.

Запрещается удлинять электрокабель наращиванием, а также эксплуатировать станцию с поврежденным электрокабелем. В случае повреждения электрокабеля для его замены необходимо обратиться в сервисный центр.

МЕРЫ БЕЗОПАСНОСТИ

1. Установка, контрольные осмотры и техническое обслуживание канализационной насосной станции должны производиться квалифицированными специалистами, допущенными к выполнению этих работ и в достаточной мере ознакомленными с руководством по монтажу и эксплуатации. Станция не предназначена для лиц (в том числе детей) с ограниченными физическими, сенсорными или умственными возможностями, а также не имеющих опыта и знаний по обращению с ней. Следите за детьми и контролируйте, чтобы они не играли с аппаратом.
2. Необходимо исключить возможность поражения электрическим током. Подключение станции к электросети должно производиться квалифицированным электриком в строгом соответствии с «Правилами технической эксплуатации электроустановок потребителей» и «Правилами техники безопасности при эксплуатации электроустановок потребителей».
3. При проведении любых работ по монтажу и техническому обслуживанию станции необходимо отключить электропитание.
4. Станцию следует подключить к питающей электросети через устройство защитного отключения (УЗО) током отсечки не более 30 мА.
5. Запрещается эксплуатация станции без заземления.

ВВОД В ЭКСПЛУАТАЦИЮ

Чтобы проверить герметичность соединений, подайте воду ко всем подключенным к станции сантехническим приборам.

После окончания монтажа включите поочередно на полную мощность на несколько минут каждый прибор, подключенный к станции.

Убедитесь в том, что станция автоматически включилась и после работы в течение 10-20 секунд отключилась. Время отключения станции зависит от высоты откачивания. Если по истечении 30 секунд станция продолжает работать, необходимо убедиться в том, что канал откачивания не пережат и не засорен, а также в том, что не перекрыто вентиляционное отверстие.

ПРИМЕНЕНИЕ И МЕРЫ ПРЕДОСТОРОЖНОСТИ

Канализационная станция включается и отключается автоматически.

В случае Вашего длительного отсутствия необходимо перекрыть подачу воды ко всем подключенным к станции сантехническим приборам.

Не используйте станции с гидромассажным душем и другими санитарными приборами, производительность которых превышает 15 л/мин.

Санитарно-техническое оборудование, подключенное к станции, не должно иметь протечек. Даже незначительная утечка воды может привести к самопроизвольному включению насоса.

Недопустимо присутствие в сточных водах химически агрессивных веществ, растворителей, кислот, волос, масел, отбеливателей, продовольственных остатков и т.п.

ТЕХНИЧЕСКОЕ ОБСЛУЖИВАНИЕ

Необходимо отключить электропитание перед проведением любых работ.

При регулярном использовании станция не требует особого технического обслуживания.

Необходимо обеспечить защиту станции и канализационного трубопровода от воздействия отрицательных температур окружающей среды. Если существует риск промерзания, необходимо полностью перекрыть подачу воды к подключенному к станции оборудованию и слить всю воду из бачка канализационной станции

ВОЗМОЖНЫЕ НЕИСПРАВНОСТИ И СПОСОБЫ ИХ УСТРАНЕНИЯ

Неисправность	Возможная причина	Метод устранения
Станция не включается, когда бачок канализационной станции наполнен.	<ol style="list-style-type: none">1. Не подключено электропитание.2. Сработала термозащита двигателя.3. Неисправен датчик давления.	<ol style="list-style-type: none">1. Проверьте наличие напряжения в электросети.2. Устраните причину срабатывания термозащиты и подождите 30-60 минут, пока двигатель не остынет.3. Обратитесь в сервисный центр.
Канализационная станция работает малой производительностью, сброс отходов происходит слишком медленно.	<ol style="list-style-type: none">1. Сливной трубопровод слишком длинный или расположен слишком высоко, имеются перегибы в сливной трубе.2. Частичная блокировка насоса в результате засора.	<ol style="list-style-type: none">1. Смонтируйте сливной трубопровод в соответствии с рекомендациями, приведенными в разделе «УСТАНОВКА».2. Устраните засор.
Канализационная станция гудит и не сбрасывает отходы.	Засорение насоса или сливного трубопровода.	Устраните засор.
Происходит самопроизвольный запуск станции, при этом подключенное оборудование не используется.	<ol style="list-style-type: none">1. Неисправен обратный клапан.2. Утечка воды в подключенном к станции оборудовании.	<ol style="list-style-type: none">1. Обратитесь в сервисный центр.2. Устраните утечку.
Канализационная станция работает не отключаясь.	<ol style="list-style-type: none">1. Неисправен обратный клапан.2. Неисправен датчик давления.	Обратитесь в сервисный центр.

Уважаемый покупатель!

Выражаем Вам огромную признательность за Ваш выбор.

Изготовитель несет гарантийные обязательства в течение 12 месяцев от даты покупки изделия, покупатель имеет право на бесплатный ремонт по неисправностям, являющихся следствием заводских дефектов.

Убедительно просим Вас во избежание недоразумений внимательно изучить инструкцию по эксплуатации и проверить правильность заполнения гарантийного талона, обратите внимание на наличие даты продажи, подписи продавца и печатей магазина.

При покупке изделия обязательно проверьте его работоспособность и сохраните кассовый чек в течение срока действия гарантии.

УСЛОВИЯ ГАРАНТИИ

Данное изделие должно быть использовано в соответствии с инструкцией по эксплуатации. В случае нарушения правил хранения, транспортировки, установки и эксплуатации, изложенных в инструкции по эксплуатации, гарантия недействительна.

1. Гарантия действительна только при наличии четко, правильно и полностью заполненного настоящего гарантийного талона с серийным номером. С моделью, с подписью и печатью продавца. Без предъявления данного талона претензии к качеству не принимаются и гарантийный ремонт не производится.

2. Бесплатный ремонт производится только в течение гарантийного срока, указанного в данном гарантийном талоне, в уполномоченных мастерских и пунктах сервисного обслуживания.

3. Изделие снимается с гарантии в следующих случаях:

- гарантийный талон утерян;

- серийный номер изделия, указанный в гарантийном талоне, не соответствует номеру, указанному на изделии или имеются исправления в гарантийном талоне;

- изделие эксплуатировалось или устанавливалось с нарушениями установленных требований, указанных в инструкции по эксплуатации;

- изделие вышло из строя по вине владельца (механические повреждения, вызванные внешним ударным воздействием, небрежным обращением либо воздействием отрицательных температур окружающей среды, воздействие химических веществ, самостоятельный ремонт, разборка, модификация и т.п.);

- неисправности возникли в результате работы станции без воды либо перегрузки, а также при наличии сильного внутреннего загрязнения.

- у изделия отрезана штепсельная вилка электрокабеля.

4. Гарантия не распространяется на следующие неисправности:

- повреждения, вызванные стихией, пожаром, бытовыми факторами;

- повреждения, вызванные несоответствием Государственным стандартам параметров питающих, телекоммуникационных, кабельных сетей и других подобных внешних факторов.

5. Гарантия не предусматривает чистку изделия, плановое техническое обслуживание и замену расходных материалов и запасных частей, пришедших в негодность ввиду нормального износа и/или ограниченного срока службы.

6. По истечении гарантийного срока ремонт производится на общих основаниях и оплачивается владельцем по тарифам, установленным сервисным центром.

С условиями эксплуатации и гарантии ознакомлен, предпродажная проверка произведена, к внешнему виду и качеству работы изделия претензий не имею, а также подтверждаю приемлемость гарантийных условий.

Подпись покупателя _____

ПРИМА ГАРАНТИЙНЫЙ ТАЛОН №

Изделие	Печать
Модель	Фирмы-продавца
Серийный номер	
Срок гарантии	12 месяцев
Дата продажи	
Фирма-продавец	
Адрес фирмы-продавца	Подпись Продавца _____

ПРИМА ОТРЫВНОЙ ТАЛОН 1 №

Изделие	Печать
Модель	Фирмы-продавца
Серийный номер	
Срок гарантии	12 месяцев
Дата продажи	
Фирма-продавец	
Адрес фирмы-продавца	Подпись Продавца _____



ПРИМА ОТРЫВНОЙ ТАЛОН 2 №

Изделие	Печать
Модель	Фирмы-продавца
Серийный номер	
Срок гарантии	12 месяцев
Дата продажи	
Фирма-продавец	
Адрес фирмы-продавца	Подпись Продавца _____



ПРИМА ОТРЫВНОЙ ТАЛОН 3 №

Изделие	Печать
Модель	Фирмы-продавца
Серийный номер	
Срок гарантии	12 месяцев
Дата продажи	
Фирма-продавец	
Адрес фирмы-продавца	Подпись Продавца _____

Приложение (справочное)
Перечень адресов сервисных центров

Город	Фирма	Адрес и телефон
Омск	Мастерская "Космос" (ИП Ситников Ю.А.)	Проспект Космический, 97А корпус 2, тел.(3812)57-04-57,38-78-43
Оренбург	ООО "Орстрин" (ТД Делинс)	ул.Полтавская, д.3, тел.(3532) 388-570
Пермь	ИП Шарафутдинов А.В.	ул.Левченко, 1, корп.6, тел.(342) 280-19-07
Стерлитамак	ИП Исаев А.В.	ул.Худайбердина, д.202а, тел.(3473) 23-71-51,41-41-19
Тула	ИП Блинчикова М.И.	ул.Кутузова, д.13 (ТЦ Кировский, вход со стороны трамвайной остановки), тел./факс 8(4872)25-16-69
Уфа	ИП Умов И.Ю.	ул.Транспортная, д.40/1, тел.(347)238-96-75
Челябинск	ИП Сулян А.Х.	ул.Стартовая, д.34, тел.(351)734-76-13,796-28-45
Челябинск	ООО"Элби-сервис"	ул.Машиностроителей,д.1, тел.(351)211-45-05 доб.120