



VCI-22 M

ЗАРЯДНОЕ УСТРОЙСТВО

АРТИКУЛ: 650 30 3425

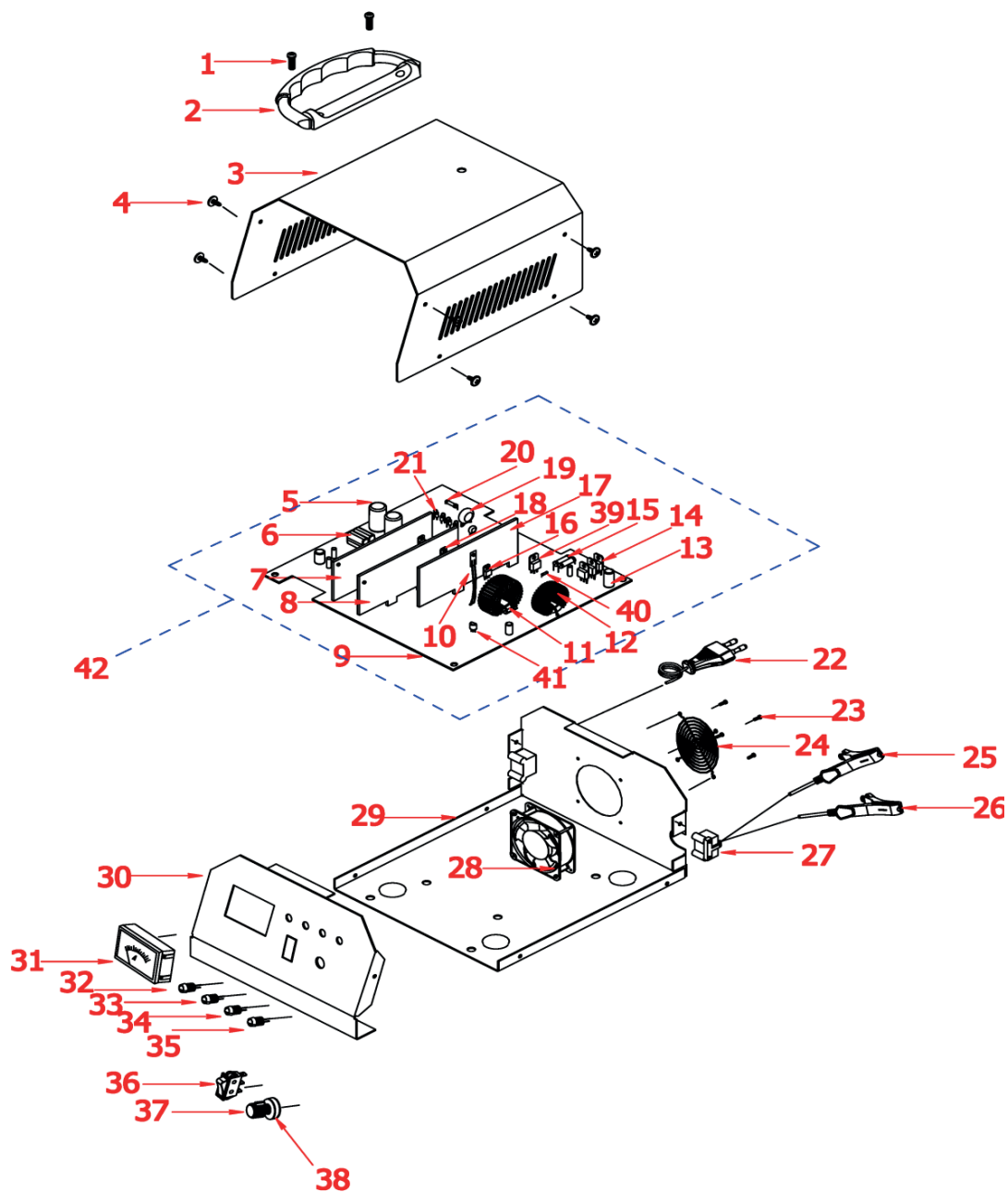
EAN8 - 20060817

РЕЛИЗ: 03.2019

ДЕТАЛИРОВКА ИЗДЕЛИЯ

PATRIOT

РИСУНОК А
АРТИКУЛ: 650 30 3425



| # | АРТИКУЛ | ОПИСАНИЕ | КОЛ-ВО |
|---|-----------|------------------------------------------|--------|
| 1 | 009530289 | Винт М4х8 | 2 |
| 2 | 009530253 | Ручка | 1 |
| 3 | 009530254 | Крышка корпуса | 1 |
| 4 | 009530289 | Винт М4х8 | 8 |
| 5 | 009530313 | Электролитический конденсатор 100UF/400В | 2 |
| 6 | 009530314 | Конденсатор 684UF/400В | 4 |
| 7 | 009530315 | Радиатор MOS | 1 |
| 8 | 009530315 | Радиатор MOS | 1 |
| 9 | 009530316 | Монтажная плата VCI-22M | 1 |



РИСУНОК А
АРТИКУЛ: 650 30 3425

| # | АРТИКУЛ | ОПИСАНИЕ | КОЛ-ВО |
|----|-----------|------------------------------------------|--------|
| 10 | 009530317 | Термистор 100К | 1 |
| 11 | 009530318 | Главный трансформатор | 1 |
| 12 | 009530319 | Выходное электрическое сопротивление | 1 |
| 13 | 009530320 | Электролитический конденсатор 1000uf/35В | 1 |
| 14 | 009530293 | Полупроводник P55NF06 | 3 |
| 15 | 009530321 | Резистор 180R/3W | 2 |
| 16 | 009530292 | Диод MBR20200CT | 1 |
| 17 | 009530322 | Радиатор охлаждения | 1 |
| 18 | 009530323 | Полупроводник IRF740 | 2 |
| 19 | 009530324 | Термистор NTC10D-15 | 1 |
| 20 | 009530325 | Предохранитель 6.3А | 1 |
| 21 | 009530326 | Диод 1N5408 | 4 |
| 22 | 009530307 | Силовой кабель с вилкой | 1 |
| 23 | 009530286 | Винт М3х20 | 4 |
| 24 | 009530285 | Решетка вентилятора | 1 |
| 25 | 009530273 | Зажим черный 30А | 1 |
| 26 | 009530272 | Зажим красный 30А | 1 |
| 27 | 009530274 | Фиксатор | 1 |
| 28 | 009530327 | Вентилятор 5015 | 1 |
| 29 | 009530328 | Корпус | 1 |
| 30 | 009530329 | Панель передняя | 1 |
| 31 | 009530330 | Амперметр 30А | 1 |
| 32 | 009530282 | Индикатор зарядки (желтый) | 1 |
| 33 | 009530281 | Индикатор полной зарядки (зеленый) | 1 |
| 34 | 009530280 | Индикатор защиты (красный) | 1 |
| 35 | 009530278 | Индикатор питания (белый) | 1 |
| 36 | 009530331 | Переключатель напряжения | 1 |
| 37 | 009530332 | Ручка регулятора тока | 1 |
| 38 | 009530333 | Регулятор тока (потенциометр) | 1 |
| 39 | 009530334 | Транзистор BD139 | 2 |
| 40 | 009530335 | Стабилизатор IN4744А | 1 |
| 41 | 009530336 | Стабилитрон TL431 | 1 |
| 42 | 009530337 | Плата управления в сборе ВСІ-22М | 1 |

PATRIOT

ТЕХНИЧЕСКАЯ ПОДДЕРЖКА:

Единый телефон сервисной службы: 8-800-2222-768.

service@onlypatriot.com

ИЗГОТОВИТЕЛЬ ОСТАВЛЯЕТ ЗА СОБОЙ ПРАВО ВНОСИТЬ ИЗМЕНЕНИЯ В КОНСТРУКЦИЮ И ПРИНЦИПИАЛЬНУЮ СХЕМУ ИЗДЕЛИЯ, НЕ УХУДШАЮЩИЕ ЕГО ХАРАКТЕРИСТИК.

www.onlypatriot.com