



FS 306

ДРЕЛЬ-ШУРУПОВЕРТ СЕТЕВАЯ

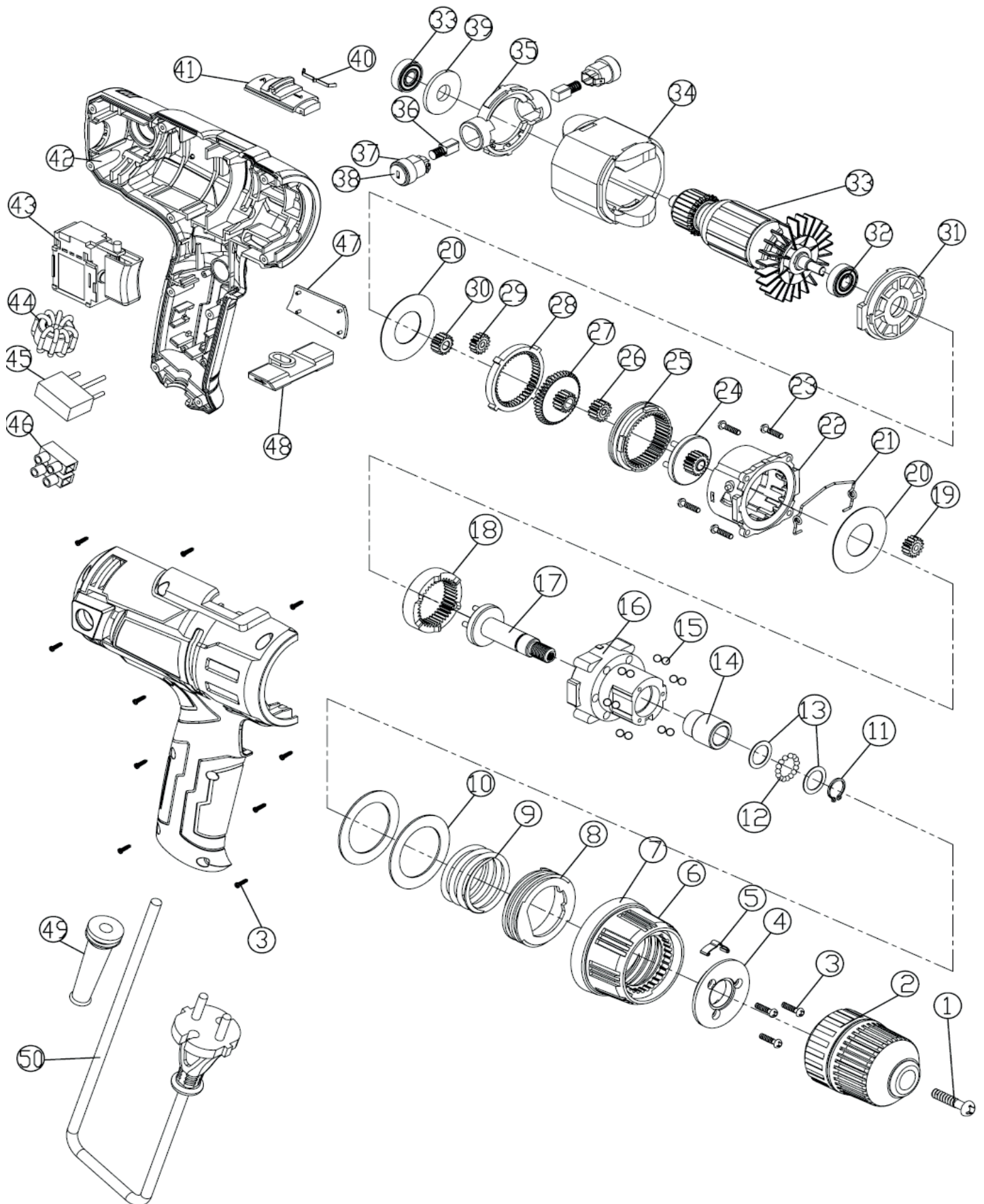
АРТИКУЛ: 120 30 1402

EAN8-20061692

РЕЛИЗ: 12.2016

ДЕТАЛИРОВКА ИЗДЕЛИЯ

PATRIOT





#	АРТИКУЛ	ОПИСАНИЕ	КОЛ-ВО
1	013534068	Крепежный винт патрона	1
2	013534069	Патрон зажимной 10мм	1
3	013534070	Винт ST2.9x18	13
4	013534071	Пластина регулировочного кольца	1
5	013534072	Пластина пружинная регулировочного кольца	1
6	013534073	Кольцо регулировочное режимов работы	1
7	013534074	Внутреннее регулировочное кольцо	1
8	013534075	Втулка винтовая	1
9	013534076	Пружина	1
10	013534077	Проставка 1 (0,8мм)	2
11	013534078	Стопорное кольцо шпинделя ф12	1
12	013534079	Шарик стальной ф3 (комплект)	1
13	013534080	Проставка 2	2
14	013534081	Втулка шпинделя	1
15	013534082	Шарик стальной ф5 (комплект)	1
16	013534083	Корпус редуктора	1
17	013534084	Шпиндель/вал редуктора	1
18	013534085	Кольцо с внутренними зубьями	1
19	013534086	Шестерня планетарная 3	5
20	013534087	Кольцо прижимное	2
21	013534088	Толкатель	1
22	013534089	Корпус механизма регулировки скорости	1
23	013534090	Винт ST2.9x13	4
24	013534091	Шестерня планетарная 2(с основанием)	1
25	013534092	Кольцо с внутренними зубьями передаточное	1
26	013534093	Шестерня планетарная 2	5
27	013534094	Зубчатое колесо ведущее 1	1
28	013534095	Кольцо шестеренчатое фиксированное	1
29	013534096	Шестерня планетарная 1	3
30	013534097	Шестерня редуктора	1
31	013534098	Фланец мотора	1
3-31	013534251	Редуктор в сборе	1
32	013534099	Подшипник 607 Z	2
33	013534100	Ротор	1
34	013534101	Статор	1
35	013534102	Корпус крепления угольных щеток	1
36	013534103	Щетка угольная	2
37	013534104	Держатель угольной щетки	2
38	013534105	Крышка угольной щетки	2
39	013534106	Кольцо изоляционное	1
40	013534107	Пружинный фиксатор кнопки режима	1
41	013534108	Кнопка изменения режима	1
42	013534109	Корпус	1
43	013534110	Кнопка вкл/выкл.	1
44	013534111	Индуктивность	1
45	013534112	Конденсатор	1
46	013534113	Клемма	1
47	013534114	Декоративная панель	1
48	013534115	Кнопка реверса	1
49	013534116	Оболочка провода	1
50	013534117	Сетевой провод	1

PATRIOT

ИЗГОТОВИТЕЛЬ ОСТАВЛЯЕТ ЗА СОБОЙ ПРАВО ВНОСИТЬ ИЗМЕНЕНИЯ В КОНСТРУКЦИЮ И ПРИНЦИПИАЛЬНУЮ СХЕМУ ИЗДЕЛИЯ, НЕ УХУДШАЮЩИЕ ЕГО ХАРАКТЕРИСТИК.

Вся текстовая информация, фотографии продукции, представленные в каталоге, под торговой маркой Патриот являются объектом авторского права компании Джи Ти, ООО. Любое использование фотографий, текстов, логотипа на территории РФ и стран СНГ без письменного разрешения компании Джи Ти, ООО запрещено.

2014 © Patriot™, Patriot Garden®, Patriot Power®, GT LLC, Гарден Трейдинг ООО.

ЦЕНТРАЛЬНЫЙ ОФИС:

Мироновская улица, дом 25
105318, Москва, Россия
Телефон: 8 (495) 775-02-20

ЦЕНТРАЛЬНЫЙ СЕРВИС:

ул. 1-ая Фрезерная, дом 2/1 строение 1
109202, Москва, Россия
Телефон: 8 (495) 673-68-98 местный 598
service@onlypatriot.com