



HG 201

ФЕН ТЕХНИЧЕСКИЙ

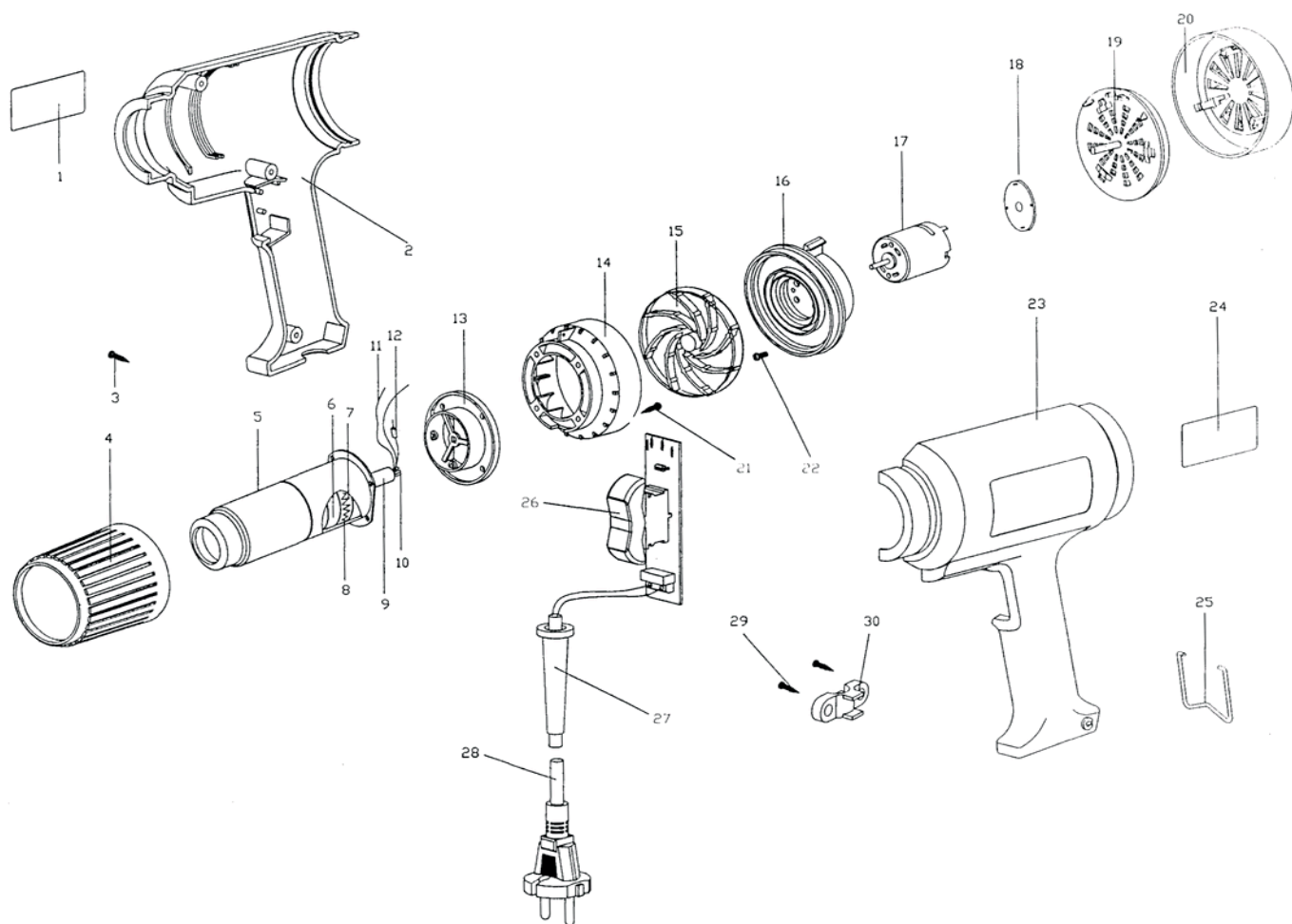
АРТИКУЛ: 170 30 1311

EAN8-20051181

РЕЛИЗ: 03.2016

ДЕТАЛИРОВКА ИЗДЕЛИЯ

PATRIOT



#	АРТИКУЛ	ОПИСАНИЕ	КОЛ-ВО
1	013533156	Табличка	1
2	013533157	Правая половина корпуса	1
3	013533158	Саморез	1
4	013533159	Кожух сопла	1
5	013533160	Сопло	1
6	013533161	Керамический изолятор	1
7	013533162	Спираль накаливания	1
8	013533163	Основание нагревательного элемента	1
9	013533164	Трубка керамическая	1
10	013533165	Разъем/клемма	2
11	013533166	Провод соединительный	2
12	013533167	Защита от перегрева	1
13	013533168	Основание сопла	1
14	013533169	Сопло/Крышка крыльчатки	1
15	013533170	Крыльчатка	1
16	013533171	Основание крыльчатки	1
17	013533172	Электромотор	1
18	013533173	Опорная пластина электромотора	1
19	013533174	Крышка задняя	1
20	013533175	Кожух корпуса задний	1
21	013533176	Винт	3
22	013533177	Винт	3



АРТИКУЛ: 170 30 1311

#	АРТИКУЛ	ОПИСАНИЕ	КОЛ-ВО
23	013533178	Левая половина корпуса	1
24	013533179	Номерная табличка	1
25	013533180	Скобка	1
26	013533181	Выключатель	1
27	013533182	Оболочка кабеля	1
28	013533183	Провод силовой с вилкой	1
29	013533184	Винт	2
30	013533185	Крепежная пластина провода	1

PATRIOT

ИЗГОТОВИТЕЛЬ ОСТАВЛЯЕТ ЗА СОБОЙ ПРАВО ВНОСИТЬ ИЗМЕНЕНИЯ В КОНСТРУКЦИЮ И ПРИНЦИПИАЛЬНУЮ СХЕМУ ИЗДЕЛИЯ, НЕ УХУДШАЮЩИЕ ЕГО ХАРАКТЕРИСТИК.

Вся текстовая информация, фотографии продукции, представленные в каталоге, под торговой маркой Патриот являются объектом авторского права компании Джи Ти, ООО. Любое использование фотографий, текстов, логотипа на территории РФ и стран СНГ без письменного разрешения компании Джи Ти, ООО запрещено.

2014 © Patriot™, Patriot Garden®, Patriot Power®, GT LLC, Гарден Трейдинг ООО.

ЦЕНТРАЛЬНЫЙ ОФИС:

Мироновская улица, дом 25
105318, Москва, Россия
Телефон: 8 (495) 775-02-20

ЦЕНТРАЛЬНЫЙ СЕРВИС:

ул. 1-ая Фрезерная, дом 2/1 строение 1
109202, Москва, Россия
Телефон: 8 (495) 673-68-98 местный 598
service@onlypatriot.com