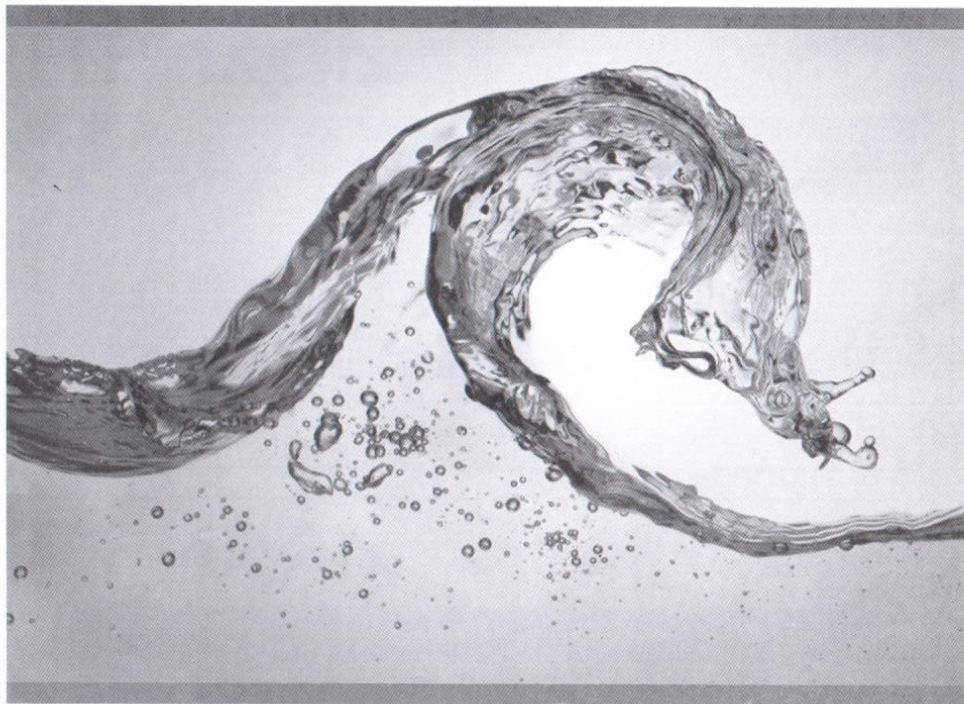


ПРИМА



Сделано в КНР

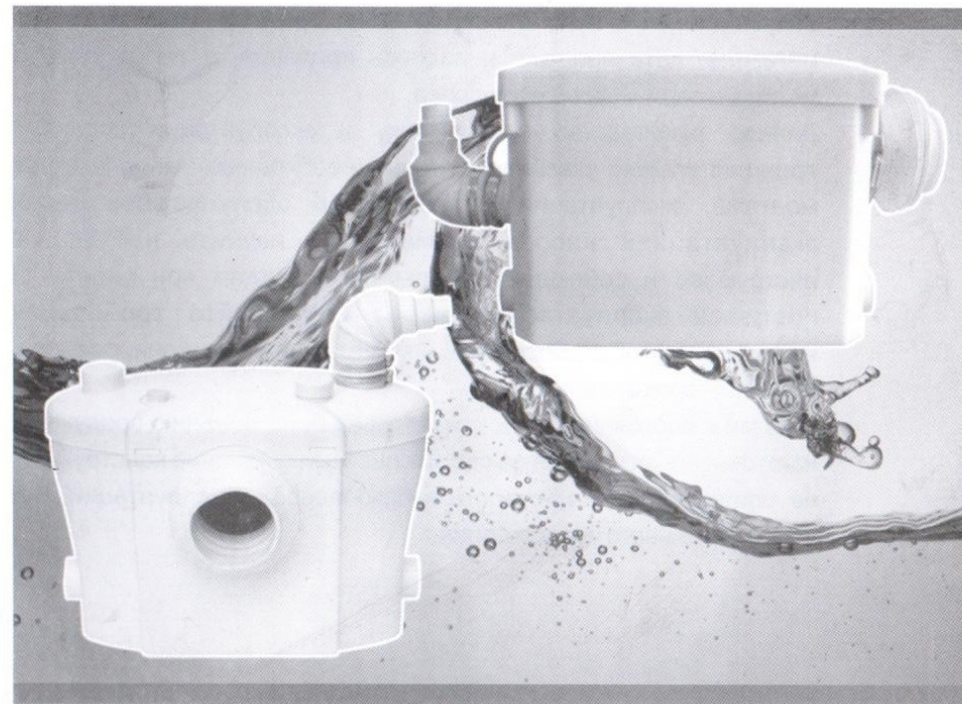


Руководство по эксплуатации

БЫТОВАЯ КАНАЛИЗАЦИОННАЯ НАСОСНАЯ СТАНЦИЯ

ПРИМА SN-400

ПРИМА SN-500



ПРИМА

Благодарим Вас за выбор продукции торговой марки ПРИМА!

Благодарим Вас за выбор продукции торговой марки ПРИМА!

Наши изделия разработаны в соответствии с высокими требованиями качества, функциональности и дизайна. Мы уверены, что Вы будете довольны приобретением нового изделия нашей марки.

Внимательно прочтите инструкцию перед эксплуатацией насоса и сохраните ее для дальнейшего использования.



ВНИМАНИЕ!

Убедитесь, что в талоне на гарантийный ремонт имеются: штамп магазина, дата продажи и подпись продавца, а также указана модель и серийный номер насоса.

Данное руководство по монтажу и эксплуатации содержит принципиальные указания, которые необходимо выполнять при монтаже, эксплуатации и техническом обслуживании. Перед эксплуатацией насоса внимательно изучите настоящую инструкцию и соблюдайте меры безопасности при работе. В процессе эксплуатации насоса соблюдайте требования инструкции, чтобы обеспечить оптимальное функционирование и продлить срок его службы.

В связи с постоянной работой по совершенствованию продукции, изготовитель оставляет за собой право на изменение конструкции, не влияющее на надежность и безопасность эксплуатации, без дополнительного уведомления.

НАЗНАЧЕНИЕ И ОПИСАНИЕ

SN-400

SN-500

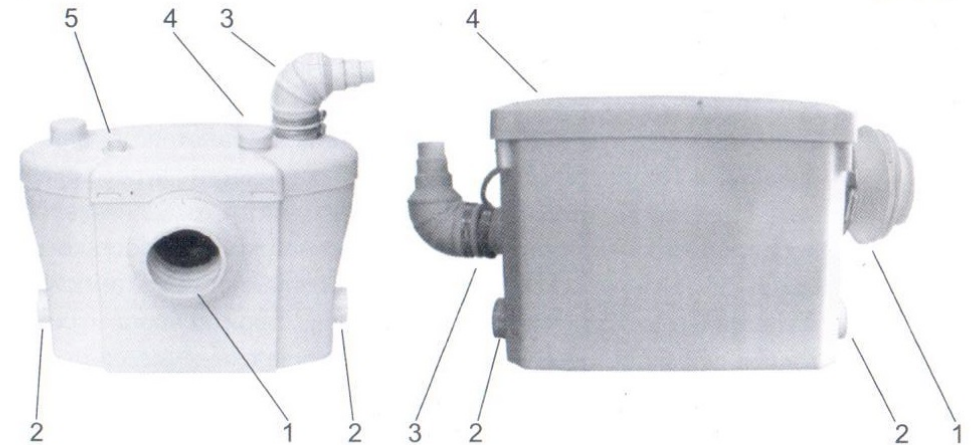


Рис. 1

Бытовая канализационная насосная станция ПРИМА SN-400, SN-500 предназначена для перекачивания сточных вод, содержащих фекалии. Станция позволяет удалять сточные воды от унитаза, раковин и душевых кабин, находящихся ниже уровня коллектора канализационной системы, а также в удаленных местах, где невозможно или нецелесообразно организовать канализацию самотеком.

Корпус канализационной станции выполнен из легко моющегося пластика. Внутри корпуса установлен фекальный насос сизмельчителем. Канализационная насосная станция имеет три входа: один вход (100 мм) для присоединения к унитазу (1) и два входа (40 мм) для присоединения раковины и душа (2). Сточные воды отводятся в канализацию через выходное отверстие (23/28/32 мм) (3). Обратный клапан, установленный в выходном присоединительном фитинге, предотвращает возврат откаченной воды в станцию. Встроенный датчик давления включает и выключает насос.

Максимальная температура перекачиваемой жидкости- до +50°C Двигатель насоса оснащен термозащитой, которая отключает его при повышении температуры выше критической (например, в случае заклинивания, засора, при перекачивании слишком горячей воды и т.п.). Повторное включение происходит автоматически через 30-60 минут. Если причина перегрева двигателя насоса не устранена, цикл повторяется до выхода станции из строя. На крышке корпуса станции расположено вентиляционное отверстие (4) с угольным фильтром и кнопка включения (5).



ВНИМАНИЕ!

Станция предназначена только для бытового использования. Любое промышленное или коммерческое использование запрещено.

В сточных водах могут содержаться только туалетная бумага и фекалии. Недопустимо присутствие химически агрессивных веществ, растворителей, кислот, волос, масел, отбеливателей, продовольственных остатков, бумажных полотенец, пластиковых изделий, гигиенических женских принадлежностей, тампонов, металлических изделий, заколок, камней, строительного мусора, тряпок, презервативов и т.д. Уровень pH перекачиваемой среды должен находиться в пределах от 4 до 10. Невыполнение данного требования может привести к поломке канализационной станции.

КОМПЛЕКТ ПОСТАВКИ

Канализационная насосная станция _____	1 шт.
Присоединительные фитинги _____	1 компл.
Руководство по эксплуатации _____	1 шт.
Упаковка _____	1 шт.

ПРИСОЕДИНИТЕЛЬНЫЕ ФИТИНГИ

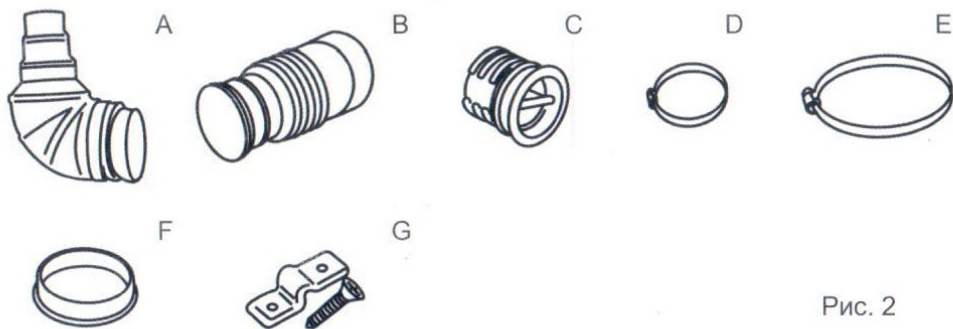
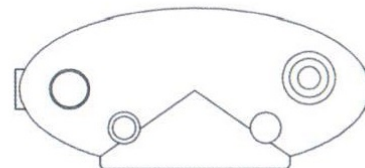
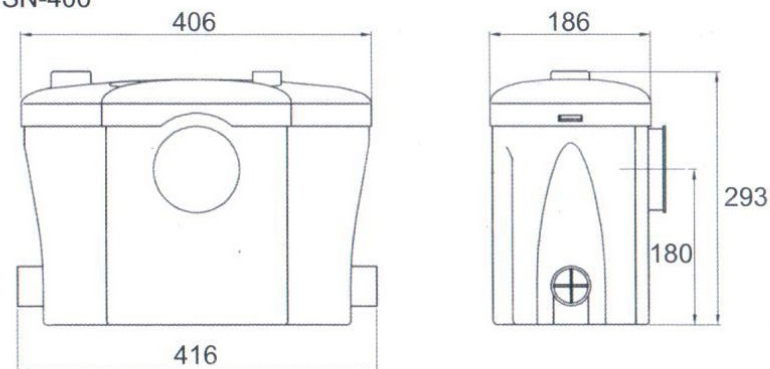


Рис. 2

Примечание: «F» только для модели SN-500

ГАБАРИТНЫЕ РАЗМЕРЫ

SN-400



SN-500

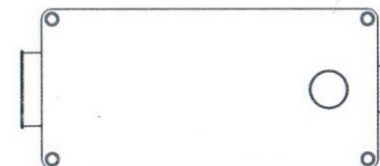
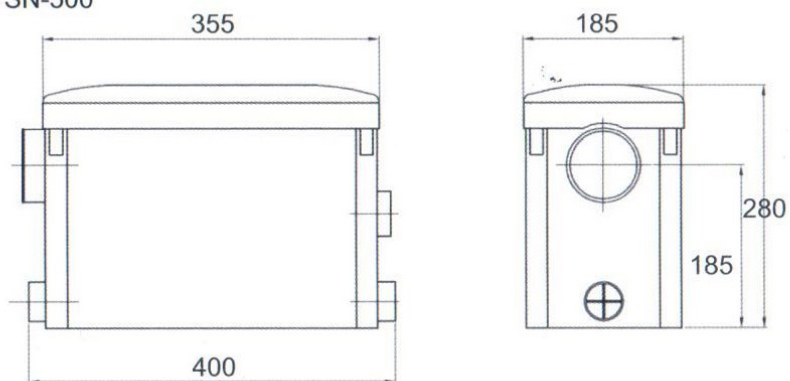


Рис. 3

ТЕХНИЧЕСКИЕ ХАРАКТЕРИСТИКИ

	SN-400	SN-500
Параметры электросети	220В, 50Гц	220В, 50Гц
Мощность, Вт	400	500
Максимальный входной поток, л/мин	145	150
Максимальный напор по вертикали, м	7	8
Максимальная длина горизонтального вброса, м	70	75
Диаметр сливной трубы, мм	23 /28/32	23 /28/32
Максимальная температура перекачиваемой жидкости	+50°C	+50°C
Температура окружающей среды	+1...+40°C	+1...+40°C
Класс защиты	IPX4	IPX4
Электрокабель, м	2	2



ВНИМАНИЕ!

Канализационная станция SN-400 может быть использована только с унитазами с горизонтальным выпуском, диаметром 100 мм, центр которого на 18 см выше уровня пола.

Соотношение длина/высота откачки

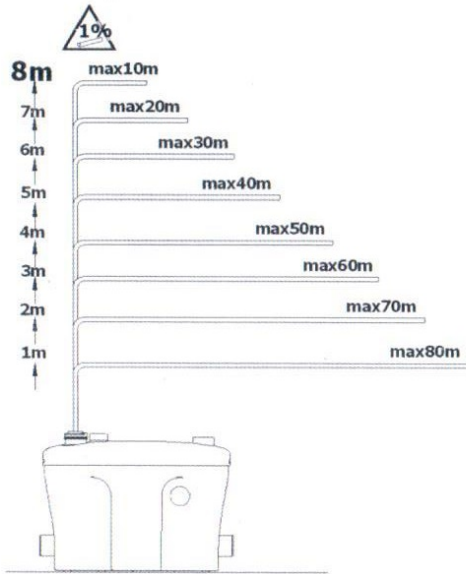


Рис. 4

Гидравлические характеристики

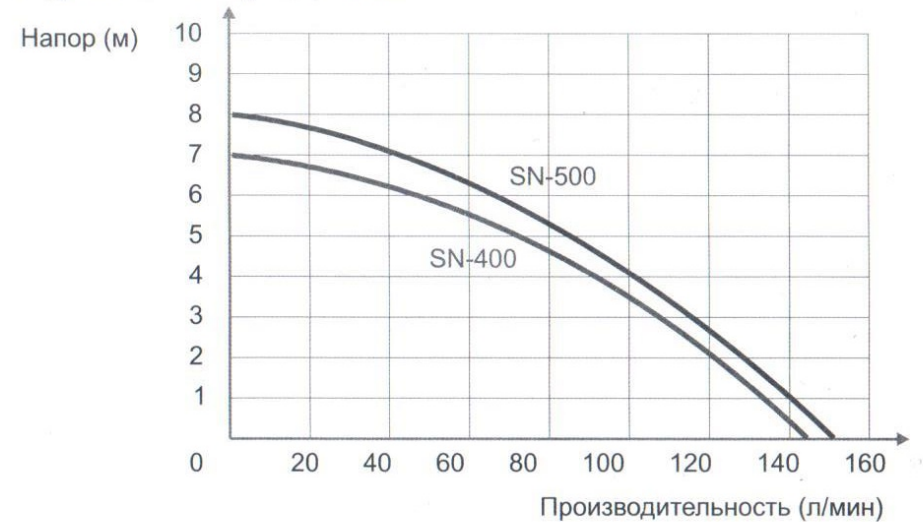
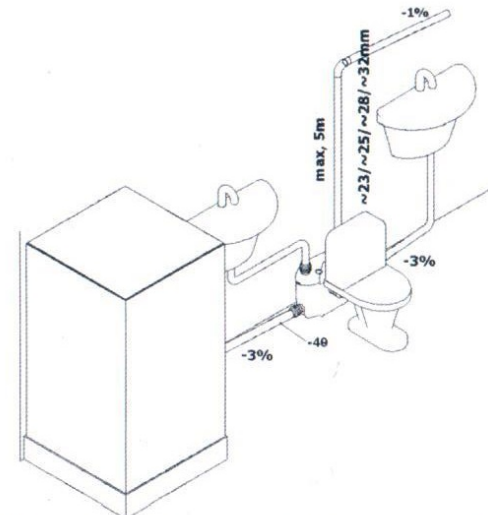


Рис. 5

УСТАНОВКА

Станция должна быть установлена таким образом, чтобы был обеспечен свободный доступ к ней для контроля и технического обслуживания.

Общая схема подключения станции SN-400



Присоединение к унитазу (для станции SN-400)

Рис. 6



ВНИМАНИЕ!

Канализационная станция может быть использована только с унитазами с горизонтальным выпуском, диаметром 100 мм, центр которого на 18 см выше уровня пола.



Рис. 7

Станция присоединяется к унитазу с выходом 100 мм при помощи муфты (1). Установите крепежные пластинки (G) в углубления на дне корпуса станции и закрепите их винтами. Смажьте выпуск унитаза жидким мылом и наденьте на него поставляемый в комплекте хомут (E). Затем выровняйте муфту (1), наденьте ее на выпуск унитаза и зажмите по краю хомутом при помощи отвертки. После присоединения унитаза, закрепите пластинки (F) к полу.

Присоединение к унитазу (для станции SN-500)

Станция присоединяется к унитазу с выходом 100 мм при помощи муфты (1). При подключении унитаза необходимо обеспечить уклон сливного трубопровода - 3%. Смажьте выпуск унитаза жидким мылом и наденьте на него поставляемый в комплекте хомут (E).

Затем выровняйте муфту, наденьте ее на выход унитаза и зажмите по краю хомутом при помощи отвертки. После присоединения унитаза необходимо закрепить станцию к полу при помощи пластинок (G), привернув их вначале к корпусу станции, а затем к полу.



ВНИМАНИЕ!

Смывной бачок унитаза (как и любое другое санитарно-техническое оборудование, которое может быть подключено к станции) не должен подтекать. Даже незначительная утечка воды может привести к самопроизвольному включению насоса.

Присоединение к боковым входам (душ/раковина)

Для присоединения к боковым входам используйте патрубки (B) и хомуты (D). Неиспользуемые входы закройте пробками-заглушками (C), предварительно смазав их жидким мылом.

Горизонтальные участки трубопровода должны иметь уклон 3% в сторону станции.



ВНИМАНИЕ!

При присоединении к станции душевой кабины, расстояние от верхней точки сливного отверстия поддона кабины до плоскости, на которой установлена канализационная станция, должно быть не менее 12 см. На выходе душа необходимо установить сетчатый фильтр для сбора волос.

Подключение в общей канализации

Для подключения к общей канализации используйте ступенчатую втулку (A), повернув ее в нужном направлении и закрепив хомутами (D). При необходимости конец втулки можно обрезать, чтобы адаптировать ее к диаметру сточной трубы.

При монтаже напорной магистрали необходимо обеспечить выполнение следующих требований:

- вертикальный участок трубопровода всегда должен предшествовать горизонтальному, если требуется комбинированная система;
- все горизонтальные участки обязательно должны иметь уклон минимум 1%;
- на горизонтальных участках не допускаются подъемы и провисы;
- все изгибы трубопровода должны быть плавными. Для поворота трубопровода используйте углы 2 x 45°, вместо 1 x 90°. Каждый поворот уменьшает длину откачивания по горизонтали на 1 м;
- напорный трубопровод должен иметь отдельное соединение с канализационным стояком и не совмещаться ни с какими другими сливными трубами;
- при пользовании канализационной системой в условиях отрицательных температур, необходимо обеспечить надежную теплоизоляцию трубопровода;
- если сливная труба имеет длину более 10 м, то далее необходимо использовать трубу диаметром на одну ступень больше (например, если на первых 10 м была использована труба диаметром 32 мм, то далее следует использовать трубу диаметром 40 мм);

- в нижней точке вертикального трубопровода рекомендуется установить слив для возможности легкого демонтажа и обслуживания.

Электроподключение



ВНИМАНИЕ!

Электроподключение следует выполнять только после окончательного выполнения всех гидравлических соединений.

Электроподключение должно быть произведено квалифицированным специалистом. Станцию следует устанавливать таким образом, чтобы был обеспечен легкий доступ к электрической розетке. Розетка должна использоваться только для питания станции, иметь заземление и быть подключена к дифференциальному автоматическому выключателю высокой чувствительности (30мА). Место установки розетки должно быть защищено от брызг воды.

Запрещается удлинять электрокабель наращиванием, а также эксплуатировать станцию с поврежденным электрокабелем. В случае повреждения электрокабеля для его замены необходимо обратиться в сервисный центр.

МЕРЫ БЕЗОПАСНОСТИ

1. Установка, контрольные осмотры и техническое обслуживание канализационной насосной станции должны производиться квалифицированными специалистами, допущенными к выполнению этих работ и в достаточной мере ознакомленными с руководством по монтажу и эксплуатации. Станция не предназначена для лиц (в том числе детей) с ограниченными физическими, сенсорными или умственными возможностями, а также не имеющих опыта и знаний по обращению с ней. Следите за детьми и контролируйте, чтобы они не играли с аппаратом.

2. Необходимо исключить возможность поражения электрическим током. Подключение станции к электросети должно производиться квалифицированным электриком в строгом соответствии с «Правилами технической эксплуатации электроустановок потребителей» и «Правилами техники безопасности при эксплуатации электроустановок потребителей».

3. При проведении любых работ по монтажу и техническому обслуживанию станции необходимо отключить электропитание.
4. Станцию следует подключить к питающей электросети через устройство защитного отключения (УЗО) током отсечки не более 30 мА.
5. Запрещается эксплуатация станции без заземления.

ВВОД В ЭКСПЛУАТАЦИЮ

Чтобы проверить герметичность соединений, подайте воду ко всем подключенным к станции сантехническим приборам.

Спустите один раз воду и убедитесь в том, что станция автоматически включилась и после работы в течение 10-20 секунд отключилась. Время отключения станции зависит от высоты откачивания. Если по истечении 30 секунд станция продолжает работать, необходимо убедиться в том, что канал откачивания не пережат и не засорен, а также неперекрыто вентиляционное отверстие.

ПРИМЕНЕНИЕ И МЕРЫ ПРЕДОСТОРОЖНОСТИ

Канализационная станция включается и отключается автоматически.

В случае Вашего длительного отсутствия необходимо перекрыть подачу воды ко всем подключенным к станции сантехническим приборам.

Смывной бачок унитаза (как и любое другое санитарно-техническое оборудование, которое может быть подключено к станции) не должен подтекать. Даже незначительная утечка воды может привести к самопроизвольному включению насоса.

В сточных водах могут содержаться только туалетная бумага и фекалии. Недопустимо присутствие химически агрессивных веществ, растворителей, пластиковых изделий, гигиенических женских прокладок, бумажных полотенец, волос, тампонов, металлических изделий, заколок, камней, строительного мусора, тряпок, презервативов и т.д.

ТЕХНИЧЕСКОЕ ОБСЛУЖИВАНИЕ

Необходимо отключить электропитание перед проведением любых работ. При регулярном использовании станция не требует особого технического обслуживания.

Если станция используется редко, рекомендуется промывать ее время от времени следующим образом: отключить электропитание, налить бытовое моющее средство с минимальным содержанием кислот в унитаз и слить бачок, подождать примерно 5 минут, включить электропитание и слить бачок еще несколько раз.

Станция оснащена активным угольным фильтром, который подлежит ежегодной замене. Необходимо обеспечить защиту станции и канализационного трубопровода от воздействия отрицательных температур окружающей среды. Если существует риск промерзания, необходимо полностью перекрыть подачу воды к подключенному к станции оборудованию и слить всю воду из бачка канализационной станции.



ВНИМАНИЕ!

Самостоятельная разборка станции в течение гарантийного срока лишает владельца права на гарантийный ремонт.

ВОЗМОЖНЫЕ НЕИСПРАВНОСТИ И СПОСОБЫ ИХ УСТРАНЕНИЯ

Неисправность	Возможная причина	Метод устранения
Станция не включается, когда бачок канализационной станции наполнен.	<ol style="list-style-type: none">1. Не подключено электропитание.2. Сработала термозащита двигателя.3. Неисправен датчик давления.	<ol style="list-style-type: none">1. Проверьте наличие напряжения в электросети.2. Устраните причину срабатывания термозащиты и подождите 30-60 минут, пока двигатель не остынет.3. Обратитесь в сервисный центр.
Канализационная станция работает малой производительностью, сброс отходов происходит слишком медленно.	<ol style="list-style-type: none">1. Сливной трубопровод слишком длинный или расположен слишком высоко, имеются перегибы в сливной трубе.2. Частичная блокировка насоса в результате засора.	<ol style="list-style-type: none">1. Смонтируйте сливной трубопровод в соответствии с рекомендациями, приведенными в разделе «УСТАНОВКА».2. Устраните засор.
Канализационная станция гудит и не сбрасывает отходы.	Засорение насоса или сливного трубопровода.	Устраните засор.
Происходит самопроизвольный запуск станции, при этом подключенное оборудование не используется.	<ol style="list-style-type: none">1. Неисправен обратный клапан.2. Утечка воды в подключенном к станции оборудовании.	<ol style="list-style-type: none">1. Обратитесь в сервисный центр.2. Устраните утечку.
Канализационная станция работает не отключаясь.	<ol style="list-style-type: none">1. Неисправен обратный клапан.2. Неисправен датчик давления.	Обратитесь в сервисный центр.



ДЛЯ ЗАМЕТОК _____

Уважаемый покупатель!

Выражаем Вам огромную признательность за Ваш выбор.

Изготовитель несет гарантийные обязательства в течение 12 месяцев от даты покупки изделия, покупатель имеет право на бесплатный ремонт по неисправностям, являющихся следствием заводских дефектов.

Убедительно просим Вас во избежание недоразумений внимательно изучить инструкцию по эксплуатации и проверить правильность заполнения гарантийного талона, обратите внимание на наличие даты продажи, подписи продавца и печатей магазина.

При покупке изделия обязательно проверьте его работоспособность и сохраните кассовый чек в течение срока действия гарантии.

УСЛОВИЯ ГАРАНТИИ

Данное изделие должно быть использовано в соответствии с инструкцией по эксплуатации. В случае нарушения правил хранения, транспортировки, установки и эксплуатации, изложенных в инструкции по эксплуатации, гарантия недействительна.

1. Гарантия действительна только при наличии четко, правильно и полностью заполненного настоящего гарантийного талона с серийным номером. С моделью, с подписью и печатью продавца. Без предъявления данного талона претензии к качеству не принимаются и гарантийный ремонт не производится.

2. Бесплатный ремонт производится только в течение гарантийного срока, указанного в данном гарантийном талоне, в уполномоченных мастерских и пунктах сервисного обслуживания.

3. Изделие снимается с гарантии в следующих случаях:

- гарантийный талон утерян;
- серийный номер изделия, указанный в гарантийном талоне, не соответствует номеру, указанному на изделии или имеются исправления в гарантийном талоне;
- изделие эксплуатировалось или устанавливалось с нарушениями установленных требований, указанных в инструкции по эксплуатации;
- изделие вышло из строя по вине владельца (механические повреждения, вызванные внешним ударным воздействием, небрежным обращением либо воздействием отрицательных температур окружающей среды, воздействие химических веществ, самостоятельный ремонт, разборка, модификация и т.п.);

- неисправности возникли в результате работы станции без воды либо перегрузки, а также при наличии сильного внутреннего загрязнения.

- у изделия отрезана штепсельная вилка электрокабеля.

4. Гарантия не распространяется на следующие неисправности:

- повреждения, вызванные стихией, пожаром, бытовыми факторами;

- повреждения, вызванные несоответствием Государственным стандартам параметров питающих, телекоммуникационных, кабельных сетей и других подобных внешних факторов.

5. Гарантия не предусматривает чистку изделия, плановое техническое обслуживание и замену расходных материалов и запасных частей, пришедших в негодность ввиду нормального износа и/или ограниченного срока службы.

6. По истечении гарантийного срока ремонт производится на общих основаниях и оплачивается владельцем по тарифам, установленным сервисным центром.

С условиями эксплуатации и гарантии ознакомлен, предпродажная проверка произведена, к внешнему виду и качеству работы изделия претензий не имею, а также подтверждаю приемлемость гарантийных условий.

Подпись покупателя _____

ПРИМА		ГАРАНТИЙНЫЙ ТАЛОН №
Изделие		Печать Фирмы-продавца
Модель		
Серийный номер		
Срок гарантии	12 месяцев	
Дата продажи		
Фирма-продавец		Подпись Продавца _____
Адрес фирмы-продавца		

ПРИМА ОТРЫВНОЙ ТАЛОН 1 №

Изделие		Печать Фирмы-продавца
Модель		
Серийный номер		
Срок гарантии	12 месяцев	
Дата продажи		
Фирма-продавец		Подпись Продавца _____
Адрес фирмы-продавца		



ПРИМА ОТРЫВНОЙ ТАЛОН 2 №

Изделие		Печать Фирмы-продавца
Модель		
Серийный номер		
Срок гарантии	12 месяцев	
Дата продажи		
Фирма-продавец		Подпись Продавца _____
Адрес фирмы-продавца		



ПРИМА ОТРЫВНОЙ ТАЛОН 3 №

Изделие		Печать Фирмы-продавца
Модель		
Серийный номер		
Срок гарантии	12 месяцев	
Дата продажи		
Фирма-продавец		Подпись Продавца _____
Адрес фирмы-продавца		