



## СБ 4С- 100 LB 75 КОМПРЕССОР

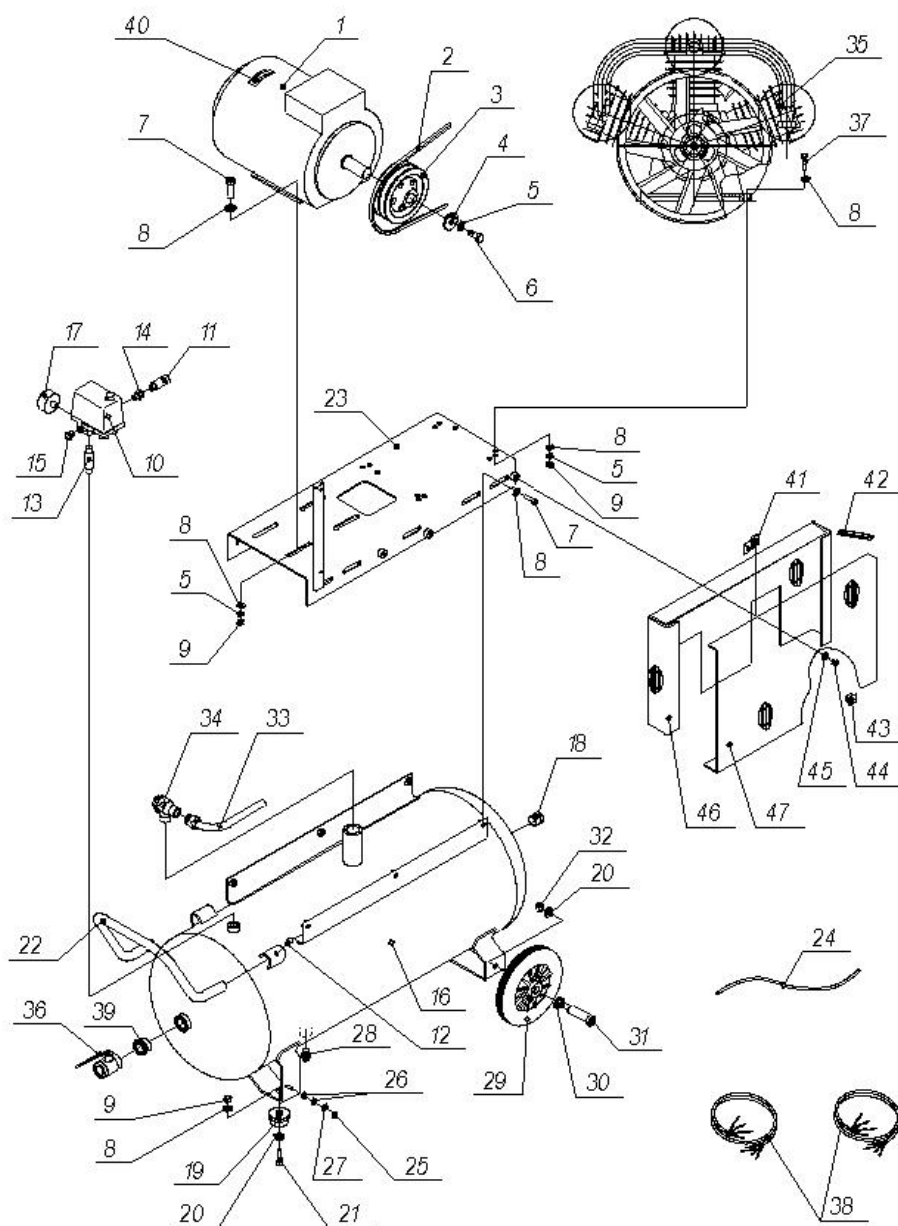
АРТИКУЛ: 520 30 6345

РЕЛИЗ: 08.2015

**ДЕТАЛИРОВКА ИЗДЕЛИЯ**

# ***PATRIOT***

АРТИКУЛ: 520 30 6345  
А. КОМПРЕССОР



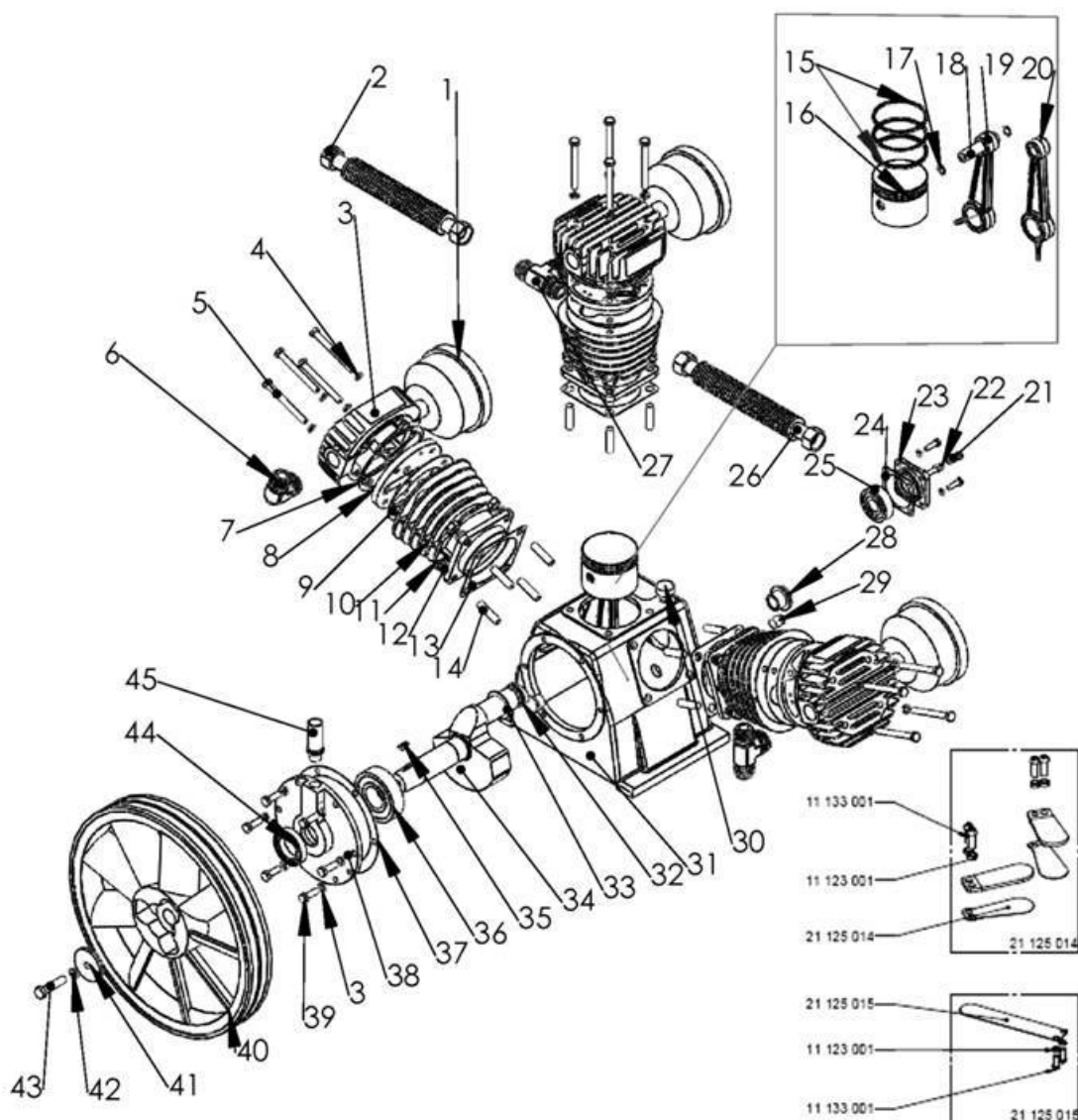
#	артикул 1С	наименование	кол.
A1.	006031399	Электродвигатель, 5,5 кВт	1
A2.	006031322	Ремень приводной А1600	2
A3.	006031400	Шкив	1
A4.	006031260	Шайба	1
A5.	006031261	Шайба 10.65Г	9
A6.	006031324	Болт М10х20	1
A7.	006031263	Болт М10х30	10
A8.	006031261	Шайба 10	24
A9.	006031325	Гайка М10	16
A10.	006031401	Прессостат MDR3	1
A11.	006031087	Клапан предохранительный	1
A12.	006031413	Болт М8х16	2
A13.	006031092	Переходник	1
A14.	006031414	Переходник	1
A15.	006031319	Заглушка	1



АРТИКУЛ: 520 30 6345  
**А. КОМПРЕССОР**

#	артикул 1С	наименование	кол.
A16.	006031415	Ресивер 100л	1
A17.	006031393	Манометр	1
A18.	006031416	Заглушка	1
A19.	006031331	Амортизатор	2
A20.	006031270	Шайба 12	4
A21.	006031271	Болт М10х25	2
A22.	006031417	Рукоятка	1
A23.	006031402	Крепежная платформа	1
A24.	006031122	Трубка	1
A25.	006031272	Гайка М6	1
A26.	006031273	Шайба 6	2
A27.	006031274	Шайба 6, 65Г	1
A28.	006031102	Дренажный клапан	1
A29.	006031418	Колесо	2
A30.	006031419	Шайба	2
A31.	006031420	Болт	2
A32.	006031421	Гайка М12	2
A33.	006031403	Трубка	1
A34.	006031334	Клапан обратный	1
A35.	006031422	Блок поршневой	1
A36.	006031336	Кран	1
A37.	006031337	Болт М10х55	4
A38.	006031404	Провод силовой	2
A39.	006031398	Переходник	1
A40.	006031114	Указатель	1
A41.	006031338	Держатель	1
A42.	006031116	Распорка	1
A43.	006031117	Защелка	6
A44.	006031283	Болт М6х16	5
A45.	006031284	Шайба 6х18	5
A46.	006031423	Основание	1
A47.	006031424	Крышка	1

АРТИКУЛ: 520 30 6345  
**В. ПОРШНЕВОЙ БЛОК LB-75**



#	артикул 1С	наименование	кол.
B1	006031342	Фильтр воздушный в сборе	3
B2	006031347	Гайка Ф19 3/4	5
B3	006031344	Головка цилиндра	3
B4	006031037	Гроверная шайба Ф8	18
B5	006031343	Болт крышки блока цилиндров М8х80	12
B6	006031345	Коннектор 90°	1
B7	006031349	Прокладка блока клапанов верхняя Ф80	3
B8	006031350	Клапанная плита в сборе Ф80	3
B9	006031351	Прокладка блока клапанов нижняя Ф80	3
B10	006031352	Цилиндр Ф80	3
B11	006031353	Гайка Ф10	12
B12	006031354	Гроверная шайба Ф10	12
B13	006031355	Прокладка цилиндр – картер Ф80	3
B14	006031356	Шпилька М10*38	12
B15	006031367	Комплект поршневых колец Ф80	3
B16	006031368	Поршень Ф80	3
B17	006031366	Кольцо стопорное для пальца поршневого Ф15	6
B18	006031365	Палец поршневой Ф15*70	3
B19	006031364	Шатун боковой	2



АРТИКУЛ: 520 30 6345  
**В. ПОРШНЕВОЙ БЛОК LB-75**

#	артикул 1С	наименование	кол.
B20	006031406	Шатун центральный	1
B21	006031012	Болт крепления крышки М6х20	4
B22	006031013	Гроверная шайба Ф6	4
B23	006031357	Задняя крышка	1
B24	006031358	Прокладка задней крышки	1
B25	006031359	Подшипник 6304	1
B26	006031407	Радиатор	2
B27	006031408	Тройник	2
B28	006031068	Маслоуказатель	1
B29	006031360	Пробка слива масла	1
B30	006031072	Пробка залива масла	1
B31	006031409	Картер	1
B32	006031362	Стопорное кольцо коленвала Ф30	1
B33	006031363	Стопорное кольцо Ф30	1
B34	006031410	Коленвал	1
B35	006031295	Сегментная шпонка	1
B36	006031376	Подшипник 6307	1
B37	006031369	Прокладка передней крышки подшипника	1
B38	006031370	Передняя крышка	1
B39	006031061	Болт крепления передней крышки М8х25	6
B40	006031371	Шкив LB50/75 Ф368	1
B41	006031372	Шайба Ф52	1
B42	006031373	Шайба Ф10	1
B43	006031374	Болт шкива М10х45	1
B44	006031377	Манжета передней крышки Ф35*56*12	1
B45	006031293	Сапун	1
B8/1	006031379	Пластина большая (LB75-LB50)	3
B8/2	006031380	Пластины мал. в комплекте (2+2+болты и шайбы)	3
B1/1	006031378	Патрон воздушного фильтра	3
B23	006031022	Задняя крышка (LB75-2)	1
B24	006031023	Прокладка задней крышки (LB75-2)	1
B28	006031308	Маслоуказатель (LB75-2)	1
B31	006031411	Картер (LB75-2)	1
B33	006031382	Стопорное кольцо Ф30 (LB75-2)	1
B41	006031383	Шайба Ф52 (LB75-2)	1

АРТИКУЛ: 520 30 6345  
С. ПОРШНЕВОЙ БЛОК LB-75-2



#	артикул 1С	наименование	кол.
С23	006031022	Задняя крышка (LB75-2)	1
С24	006031023	Прокладка задней крышки (LB75-2)	1
С28	006031308	Маслоуказатель (LB75-2)	1
С31	006031412	Картер (LB75-2)	1
С33	006031382	Стопорное кольцо Ф30 (LB75-2)	1
С39	006031061	Болт крепления передней крышки М8х25	6
С41	006031383	Шайба Ф52 (LB75-2)	1

# ***PATRIOT***

Вся текстовая информация, фотографии продукции, представленные в каталоге, под торговой маркой Патриот являются объектом авторского права компании Джи Ти, ООО. Любое использование фотографий, текстов, логотипа на территории РФ и стран СНГ без письменного разрешения компании Джи Ти, ООО запрещено.  
2014 © Patriot™, Patriot Garden®, Patriot Power®, GT LLC, Гарден Трейдинг ООО.

#### ЦЕНТРАЛЬНЫЙ ОФИС:

Мироновская улица, дом 25  
105318, Москва, Россия  
Телефон: 8 (495) 775-02-20

#### ЦЕНТРАЛЬНЫЙ СЕРВИС:

ул. 1-ая Фрезерная, дом 2/1 строение 1  
109202, Москва, Россия  
Телефон: 8 (495) 673-68-98 местный 598  
[service@onlypatriot.com](mailto:service@onlypatriot.com)