



FS 306

ПИЛА ЦИРКУЛЯРНАЯ CS141 The One

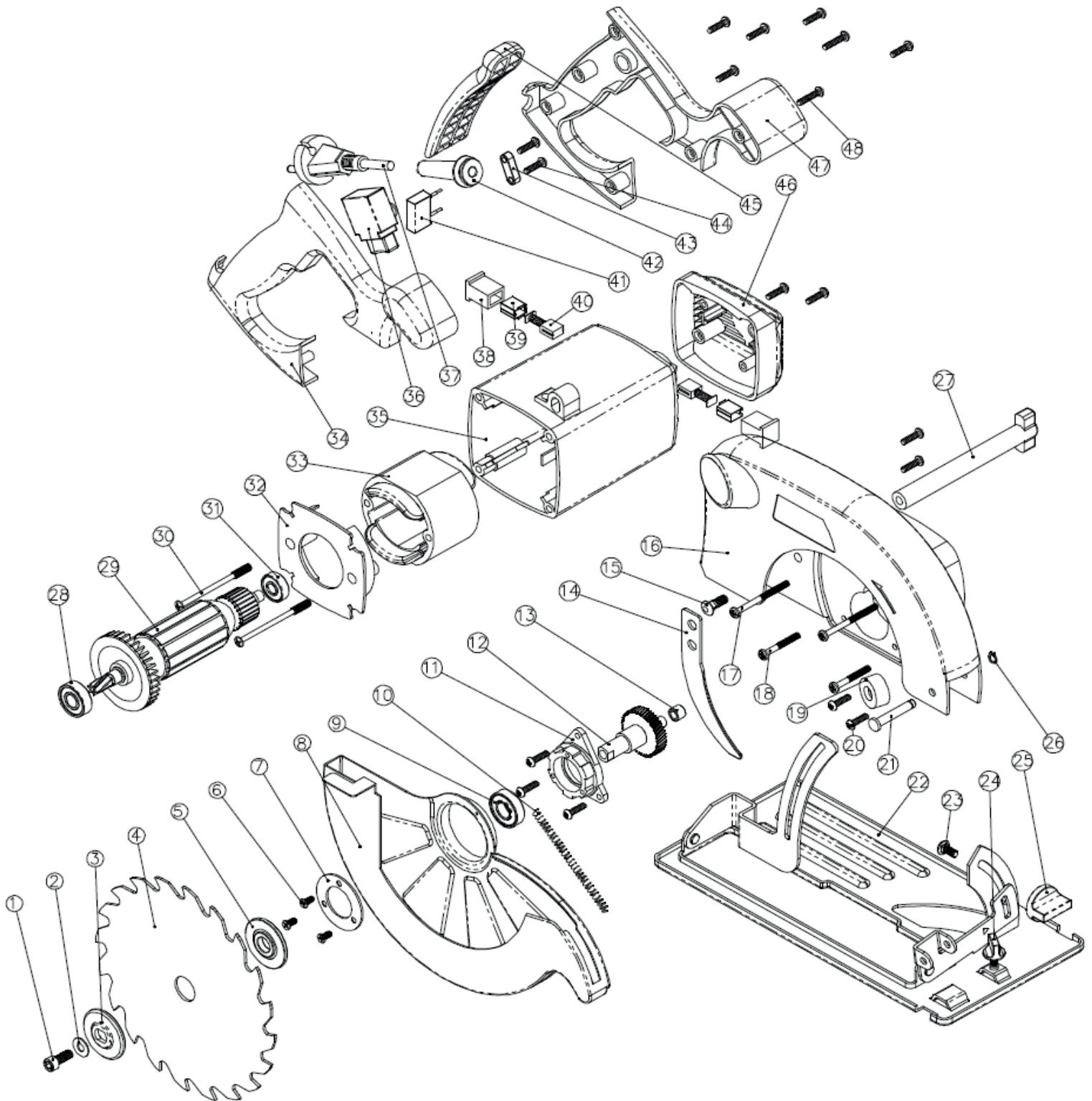
АРТИКУЛ: 190 30 1601

EAN8-20060459

РЕЛИЗ: 12.2016

ДЕТАЛИРОВКА ИЗДЕЛИЯ

PATRIOT





#	АРТИКУЛ	ОПИСАНИЕ	КОЛ-ВО
1	013534187	Винт М6х16	1
2	013534188	Шайба	1
3	013534189	Шайба пильного диска прижимная внешняя	1
4	по запросу	Диск пильный	1
5	013534190	Шайба фланцевая прижимная внутренняя	1
6	013534191	Винт М4х8	3
7	013534192	Прижимное кольцо подшипника	1
8	013534193	Кожух диска защитный откидной нижний	1
9	013534194	Подшипник 6001	1
10	013534195	Пружина	1
11	013534196	Корпус подшипника/шпинделя	1
12	013534197	Шпиндель с шестерней	1
13	013534198	Подшипник	1
14	013534199	Подрезной нож	1
15	013534200	Болт М6х20	1
16	013534201	Кожух диска защитный внешний	1
17	013534202	Винт ST4х50	2
18	013534203	Винт ST4х44	2
19	013534204	Проставка	1
20	013534205	Винт ST4х8	1
21	013534206	Палец/Штифт установочный	1
22	013534207	Опорная пластина/Подошва	1
23	013534208	Болт М5х12	1
24	013534209	Винт-барашек направляющей планки	1
25	013534210	Фиксатор угла наклона	1
26	013534211	Стопорное кольцо фб	1
27	013534212	Фиксатор глубины пропила	1
28	013534213	Подшипник 608	1
29	013534214	Ротор	1
30	013534215	Винт ST4х72	2
31	013534216	Подшипник 607	1
32	013534217	Кожух статора/ветровик	1
33	013534218	Статор	1
34	013534219	Рукоятка-правая часть	1
35	013534220	Корпус электромотора	1
36	013534221	Выключатель	1
37	013534222	Силовой провод с вилкой	1
38	013534223	Корпус угольной щетки	2
39	013534224	Держатель угольной щетки	2
40	013534225	Щетка угольная	2
41	013534226	Конденсатор	1
42	013534227	Оболочка провода	1
43	013534228	Прижимная пластина провода	1
44	013534229	Винт	2
45	013534230	Накладка на рукоятку	1
46	013534231	Крышка корпуса электромотора задняя	1
47	013534232	Рукоятка-левая часть	1
48	013534233	Саморез ST4х16	16
48	013534115	Кнопка реверса	1
49	013534116	Оболочка провода	1
50	013534117	Сетевой провод	1

PATRIOT

ИЗГОТОВИТЕЛЬ ОСТАВЛЯЕТ ЗА СОБОЙ ПРАВО ВНОСИТЬ ИЗМЕНЕНИЯ В КОНСТРУКЦИЮ И ПРИНЦИПИАЛЬНУЮ СХЕМУ ИЗДЕЛИЯ, НЕ УХУДШАЮЩИЕ ЕГО ХАРАКТЕРИСТИК.

Вся текстовая информация, фотографии продукции, представленные в каталоге, под торговой маркой Патриот являются объектом авторского права компании Джи Ти, ООО. Любое использование фотографий, текстов, логотипа на территории РФ и стран СНГ без письменного разрешения компании Джи Ти, ООО запрещено.

2014 © Patriot™, Patriot Garden®, Patriot Power®, GT LLC, Гарден Трейдинг ООО.

ЦЕНТРАЛЬНЫЙ ОФИС:

Мироновская улица, дом 25
105318, Москва, Россия
Телефон: 8 (495) 775-02-20

ЦЕНТРАЛЬНЫЙ СЕРВИС:

ул. 1-ая Фрезерная, дом 2/1 строение 1
109202, Москва, Россия
Телефон: 8 (495) 673-68-98 местный 598
service@onlypatriot.com