

Инструкция по эксплуатации

НАСОС
БЫТОВОЙ
ЦЕНТРОБЕЖНЫЙ

НБЦ-370А/В

НБЦ-500А/В

НБЦ-900



ПРИМА

ОБЩИЕ УКАЗАНИЯ. НАЗНАЧЕНИЕ.

Насос бытовой центробежный электрический НБЦ-370А/В, НБЦ-500А/В, НБЦ-900 (далее электронасос) предназначен для подачи чистой воды из водоемов (рек, озер, колодцев и др.) и резервуаров для полива садов и огородов.

Электронасос предназначен для работы в следующих климатических условиях:

- интервал температур от +1°C до +35°C;
- относительная влажность воздуха до 95% при температуре +25°C;
- высота над уровнем моря, не более 1000 м.

Прежде чем пользоваться электронасосом, внимательно ознакомьтесь с настоящим руководством по эксплуатации.

При покупке электронасоса:

- проверьте комплектность электронасоса;
- требуйте отметку о дате продажи электронасоса в руководстве по эксплуатации и в гарантийных талонах.

Претензии по недостающим запасным деталям от покупателей не принимаются.

По степени защиты от поражения электрическим током электронасос относится к первому классу, по степени защиты от доступа воды электронасос имеет степень защиты IP24 (для модели НБЦ-370А/В) и IP43 (для моделей НБЦ-500А/В, НБЦ-900).

Приобретенный Вами электронасос может иметь некоторые отличия от настоящего руководства по эксплуатации, в связи постоянным усовершенствованием конструкции электронасоса не влияющие на условия монтажа и эксплуатации.



ЗАПРЕЩАЕТСЯ!

1. Включать электронасос в сеть без заземления.
2. Отступать от принципиальной схемы включения электронасоса в сеть и изменять конструкцию электронасоса, в том числе заменять вилку на двухполюсную без заземляющего контакта.
Это опасно для жизни!



ВНИМАНИЕ!

Электронасос - сложный бытовой прибор, подключение электронасоса должен проводить электрик, закрепленный за данным участком электросети, с квалификационной группой по технике безопасности не ниже 3. Владелец электронасоса обязан не реже 1 раза в год привлекать электрика для осмотра электропроводки электронасоса.



ПРЕДУПРЕЖДЕНИЕ!

НЕ ДОПУСКАЕТСЯ!

1. Включение электронасоса без заливки насосной части водой.
2. Использование электронасоса для перекачки растворов ядохимикатов.

1. ТРЕБОВАНИЯ БЕЗОПАСНОСТИ.

1. При установке электронасоса на перекачку воды из открытого водоема, купаться, находиться в воде вблизи работающего электронасоса запрещается.

Во избежание несчастных случаев не оставляйте без присмотра работающий электронасос.

2. ЗАПРЕЩАЕТСЯ монтаж, обслуживание, демонтаж электронасоса под напряжением.

3. ЗАПРЕЩАЕТСЯ прикасаться к электронасосу до отключения его от сети, а также касаться токоведущих частей ранее, чем через 1 с после отключения электронасоса.

4. ЗАПРЕЩАЕТСЯ погружать электронасос в воду.

5. КАТЕГОРИЧЕСКИ ЗАПРЕЩАЕТСЯ: работа электронасоса без заземления и «зануления» без колпака, проверять на ощупь температуру нагрева электродвигателя, прикасаться рукой к винту заземления и т.п. работающего электронасоса.

6. Токоведущие жилы подсоединяйте через предохранители с плавкими вставками согласно рис. 3.

В нулевых проводах предохранители ставить запрещается.

2. ТЕХНИЧЕСКИЕ ХАРАКТЕРИСТИКИ.

Параметры	НБЦ-370А/В	НБЦ-500А/В	НБЦ-900
Номинальный напор (всасывание +нагнетание +потери в трубопроводах), м, не менее	20	20	20
Максимальный напор, м, не менее	22	22	22
Максимальная подача, м ³ /ч	3,10	4,3	6,6
Мощность, Вт	370 Вт ± 10%	500 Вт ± 10%	900 Вт ± 10%
Напряжение сети переменного тока, В	220 ± 10%		
Высота всасывания, м, не более	8	8	8

В - модификация для насоса с алюминиевой крышкой и рукояткой

3. КОМПЛЕКТНОСТЬ.

1. Электронасос с кабелем питания	1 шт.
2. Приемный клапан в сборе	1 шт.
3. Руководство по эксплуатации	1 шт.
4. Упаковка	1 шт.

4. УСТРОЙСТВО ЭЛЕКТРОНАСОСА.

Электронасос **НБЦ-370А/В**, **НБЦ-500А/В** (рис. 1) представляет собой моноблок, состоящий из электродвигателя и центробежного насоса.

Электродвигатель, служащий приводом насоса, состоит из статора 1, в который встроены термопредохранитель, предохраняющий обмотку статора от перегрева, ротора 2, подшипникового щита 3 и фланца 6. Воздушная крыльчатка, обеспечивающая охлаждение электродвигателя потоком воздуха, закрыта колпаком 4.

Центробежный насос обеспечивает подачу воды при вращении рабочего колеса 5, расположенного на валу ротора. Во фланце 6 находятся манжеты 7, предохраняющие двигатель от попадания воды.

Соединения электронасоса с питающей сетью осуществляется посредством четырехжильного шнура 8, который армирован вилкой 9 с заземляющим контактом.

Электронасос комплектуется приемным клапаном (рис.5), который препятствует попаданию в насос посторонних предметов, а также удерживает воду в насосе при заливке перед запуском.

Разъем корпуса 10 с фланцем 6 уплотняется резиновой прокладкой 11. В корпусе 10 имеются отверстия для крепления электронасоса на месте эксплуатации. Винт 13 служит для стравливания воздуха из системы при заливке электронасоса.

Электронасос **НБЦ-900** (рис. 2) представляет собой моноблок, состоящий из электродвигателя с конденсаторной приставкой и насосной части.

Соединение электронасоса с питающей сетью осуществляется посредством провода с вилкой, имеющей заземляющий контакт, и розетки с заземляющим контактом.

В корпусе установлено торцовое уплотнение 8. По линии вала уплотнение обеспечивается резиновым кольцом 15, рис. 2. Уплотнение по корпусу кольцом 12.

В электронасосе применены подшипники 14 закрытого типа (пополнение смазки не требуется).

Для защиты двигателя при аварийных режимах работы электронасос снабжен защитным реле.

Конструкцией электронасоса предусмотрена ручка для транспортировки.

Пломба установлена на головке винта, крепящего крышку.

Конструкция электронасоса может незначительно отличаться от изображенной на рис. 1, 2, что связано с дальнейшим техническим совершенствованием электронасоса.

5. РАБОТА, МОНТАЖ И УСТАНОВКА ЭЛЕКТРОНАСОСА.

Монтаж и установка электронасоса

Прежде чем приступить к монтажу электронасоса, необходимо выбрать правильную схему установки и предохранить электронасос от попадания воды в электродвигатель (рис. 5 и 6)

Электронасос должен быть защищен от воздействия атмосферных осадков и прямых солнечных лучей.

Проверьте приемный клапан на герметичность заливкой в него воды. Допускается капельная утечка воды.

Соединение всасывающего трубопровода производить трубой G3/4-В с условным проходным диаметром 20 мм. Соединение трубы G 3/4-В с клапаном производить резиновым шлангом длиной 100 мм с внутренним диаметром 25 мм и толщиной стенки не менее 4-х мм. Все соединения должны быть герметичны. Допускается любое другое соединение всасывающего трубопровода с клапаном, обеспечивающее герметичность и не допускающее снижение размеров в сечении всасывающего трубопровода при работе электронасоса более 5%.

Для облегчения монтажа и демонтажа электронасоса и лучшей его сохранности рекомендуется нагнетательный трубопровод монтировать резиновыми шлангами, концы которых надевают на ниппель, который прилагается к электронасосу. Ниппель вворачивается в отверстие электронасоса без применения больших усилий.

Розетку устанавливайте под навесом на деревянный щит, при этом под заземляющий контакт розетки подведите «нулевой провод».



ВНИМАНИЕ!

Обязательно необходимо обеспечить герметичность резьбового соединения (лентой ФУМ, льняной, уплотнительной нитью «Тангит Унилок» или другим доступным способом). При возможности соединение с трубой не подвергать частому демонтажу с целью обеспечения герметичности.

6. РЕКОМЕНДАЦИИ ПО ЭКСПЛУАТАЦИИ.

Необходимо помнить, что высота всасывания практически не превышает 8 м, и чем ближе к воде установлен электронасос, тем больше его производительность, расход электроэнергии и, соответственно, нагрев электродвигателя.

Электронасос рассчитан на продолжительную работу. Предпочтительный расход воды $0.4 \times 10^{-3} \text{ м}^3/\text{с}$ (24 литр в минуту). Расход воды можно регулировать вентилем или краном, который устанавливается на нагнетательном трубопроводе (рис. 5, 6).

Тщательно предохраняйте электродвигатель насоса от попадания в него воды, т.к. попадание воды в электродвигатель немедленно выводит его из строя.

Не допускается работа электронасоса без заливки водой, так как в этом случае могут выйти из строя манжеты.

С увеличением протяженности нагнетательного трубопровода и числа колен увеличиваются потери, соответственно уменьшается напор и производительность электронасоса.

Во всех случаях при появлении воды из отверстия 3 (рис. 1) следует немедленно прекратить работу электронасоса и заменить манжеты.

Допускается значительный нагрев корпуса двигателя насоса. **ЗАПРЕЩАЕТСЯ** прикасаться к рабочему корпусу двигателя.

7. ЗАЛИВКА ЭЛЕКТРОНАСОСА.

Рекомендуемые схемы заливки электронасоса перед запуском приведены на рис. 4 и 4а. Предпочтение отдается схеме заливки, указанной на рис. 4а, т. к. исключен подсос воздуха через воронку. При использовании схемы заливки на рис. 4 необходимо учесть, что полная потеря уровня воды в воронке вызывает подсос воздуха, и электронасос мгновенно прекратит подачу воды. Воронка должна иметь резьбу для ввертывания в заливной вентиль.

Перед запуском электронасоса в любом из вариантов заливки необходимо перекрыть вентиль Б, открыть вентиль В и отвернуть винт 13 на 2-3 оборота. Заливать водой через заливную воронку до тех пор, пока не прекратится выход пузырьков воздуха и через винт 13 потечет вода. После чего завернуть винт 13, закрыть вентиль В, включить электронасос и открыть вентиль Б.

8. ВАРИАНТЫ УСТАНОВКИ ЭЛЕКТРОНАСОСА.

При перекачке воды из открытого водоема (рис. 5), колодца (рис. 6) или скважины, расстояние от дна водоема до приемного клапана должно быть не менее 0,3 м.

При большой высоте подъема водяного столба запуск электронасоса необходимо производить при закрытом вентиле А.

9. ТЕХНИЧЕСКОЕ ОБСЛУЖИВАНИЕ.

Электронасос является надежным агрегатом, значительно облегчающим труд человека и не требующим специального обслуживания на протяжении всего ресурса.

Срок службы электронасоса 5 лет. По истечении 5 лет разрешается продолжение эксплуатации электронасоса при сохранении его работоспособности. В случае выхода из строя по дефектам, указанным в п.п. 11.3, 11.4 таблицы ремонт производить в ремонтной мастерской.

Для обеспечения длительной нормальной эксплуатации электронасоса необходимо строго соблюдать требования, изложенные в настоящем руководстве.

В случае остановки работающего электронасоса из-за срабатывания реле, а также при случайном исчезновении напряжения в питающей сети включение электронасоса, при отсутствии перегрузок и появлении напряжения в сети, происходит автоматически.

При исчезновении напряжения в питающей сети рекомендуется электронасос отключить и осуществить повторный запуск.

Для обеспечения долговечности электронасоса при любой схеме установки объемная подача не должна превышать максимальную.

Если электронасос работает в колоде, то по окончании работы его необходимо поднять из колода, чтобы не отсырела обмотка.

В случае неисправности электронасоса, в пределах срока службы, ремонт необходимо производить в специализированных мастерских.

При необходимости гарантийного и послегарантийного ремонта электронасоса (износились манжеты, вышел из строя статор и т. д.) обращайтесь на предприятия бытового обслуживания. Все необходимые для ремонта узлы и детали поставляются ремонтным организациям и в торговую сеть. Если в вашем населенном пункте не имеется ремонтной мастерской и послегарантийный ремонт электронасоса производится собственными силами, обратите внимание на аккуратность выполняемых работ. Все узлы и детали должны собираться без подгонки и приложения значительных усилий. Особое внимание обратите на замену манжет. Манжеты устанавливайте без перекосов, шейка манжеты с пружиной должна быть направлена в сторону крыльчатки.

В целях обеспечения брызгозащищенности после сборки электронасоса при ремонте необходимо головки винтов, крепящих крышку, залить эмалью.

10. ПРАВИЛА ХРАНЕНИЯ.

В случае продолжительного бездействия установки, а также на зимний период электронасос, не разбирая, необходимо снять и хранить в сухом, отапливаемом помещении.

После хранения и транспортирования электронасоса при минусовых температурах, во избежание растрескивания пластмассовой оболочки шнура, необходимо выдержать электронасос в течение 1 часа при нормальной температуре $25 \pm 10^{\circ}\text{C}$.

11. ПЕРЕЧЕНЬ ВОЗМОЖНЫХ НЕИСПРАВНОСТЕЙ И МЕТОДЫ ИХ УСТРАНЕНИЯ

Возможная неисправность	Вероятная причина	Метод устранения	Примечание
1. Электродвигатель вращается, но электронасос не подает воду.	а) при заливке насоса во всасывающей системе остался воздух. б) подсос воздуха в месте соединения корпуса электронасоса со всасывающим трубопроводом, всасывающего трубопровода с клапаном. в) засорилась решетка приемного клапана (рис. 5, 6) или резиновая прокладка прилипла к основанию клапана.	а) ослабить винт, стравливающий воздух. Через винт должны пойти пузырьки. б) указанные соединения проверить и уплотнить. в) снять решетку, прочистить ее от грязи и освободить от прилипания резиновую прокладку.	
2. При заливке электронасоса вода уходит во всасывающий трубопровод.	Негерметичный приемный клапан пропускает воду.	Снять клапан. Заливкой в клапан воды проверить его герметичность в течение 10 сек. Если клапан течет, заменить.	Допускается капельная утечка воды.
3. Электродвигатель не работает.	а) нет напряжения. б) не исправен шнур	а) проверить предохранители, исправность электропроводки. Проверить, правильно ли подключены провода к электродвигателю. б) заменить.	Замена шнура производится только в гарантийной мастерской.
4. Электронасос включен, но прекратил работу.	а) не исправен электродвигатель. б) заклинило вентилятор (попадание инородных предметов между вентилятором и корпусом). в) перегрузка токовое реле отключило электродвигатель.	а) проверить электрические соединения. б) немедленно отключить электронасос от сети, размонтировать установку. Через отверстие в корпусе 10 (рис 1) отверткой проверить вентилятор. При наличии грязи - прочистить. в) дать охладиться электронасосу и уменьшить производительность.	Все ремонты электронасоса, связанные с его разборкой в период гарантии производятся только в гарантийной мастерской.
5. Электронасос уменьшил подачу воды.	а) засорился фильтр. б) увеличилось сопротивление в нагнетательном трубопроводе.	а) снять клапан и очистить фильтр. б) не исправен ventиль, или уменьшить длину труб в нагнетательной системе.	



ВНИМАНИЕ!

При любой неисправности электронасоса немедленно отключить его от электросети и ремонт производить при отключенном электродвигателе.

Электронасос бытовой центробежный ПРИМА НБЦ-370А/В, НБЦ-500А/В

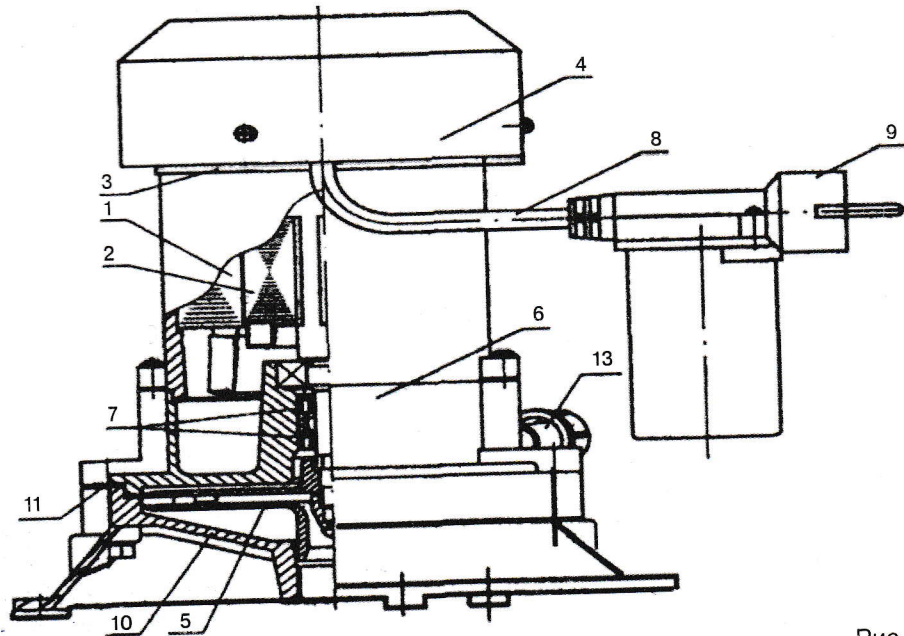


Рис. 1

Электронасос бытовой центробежный ПРИМА НБЦ-900.

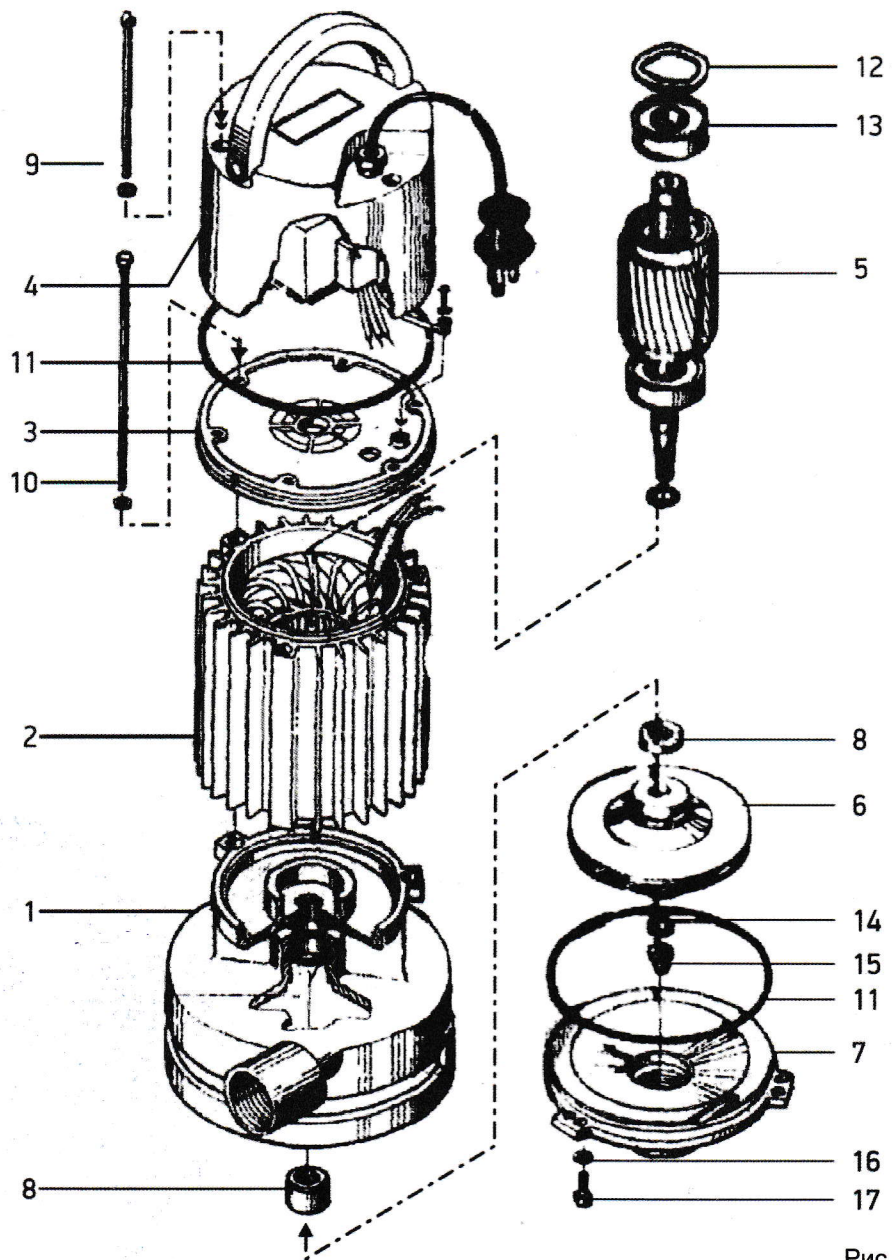
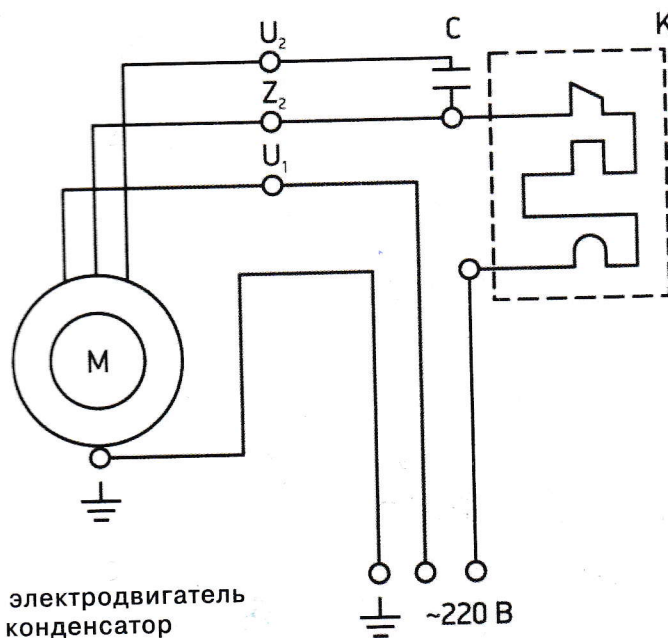


Рис. 2

Схема электрическая принципиальная



М - электродвигатель
 С - конденсатор
 К - реле

Рис. 3

Схема заливки электронасоса перед запуском

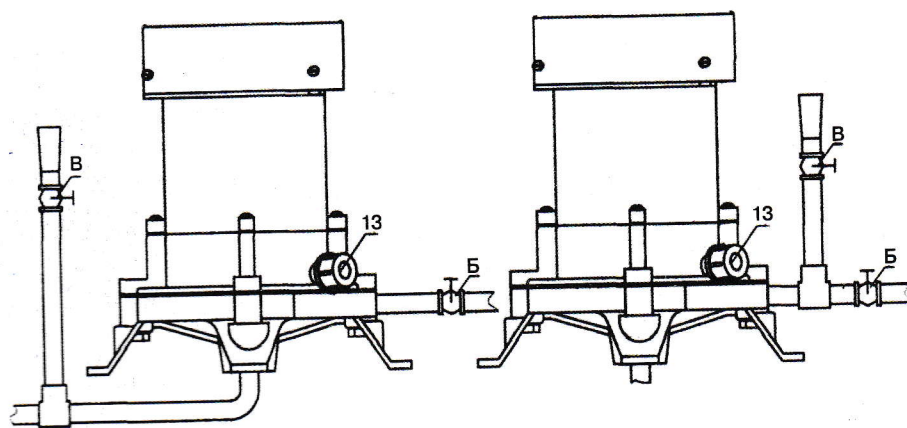


Рис. 4

Рис. 4а

Схема установки водоснабжения

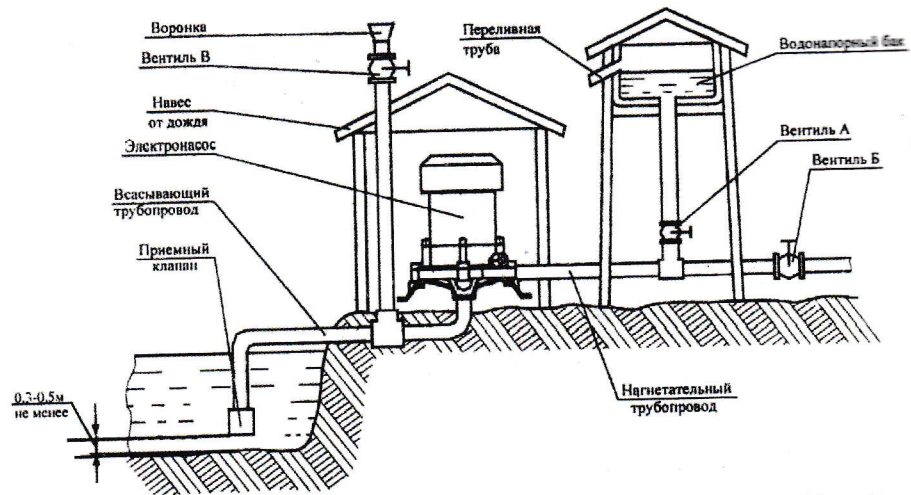


Рис. 5

Вариант установки насоса для перекачки воды из колодца

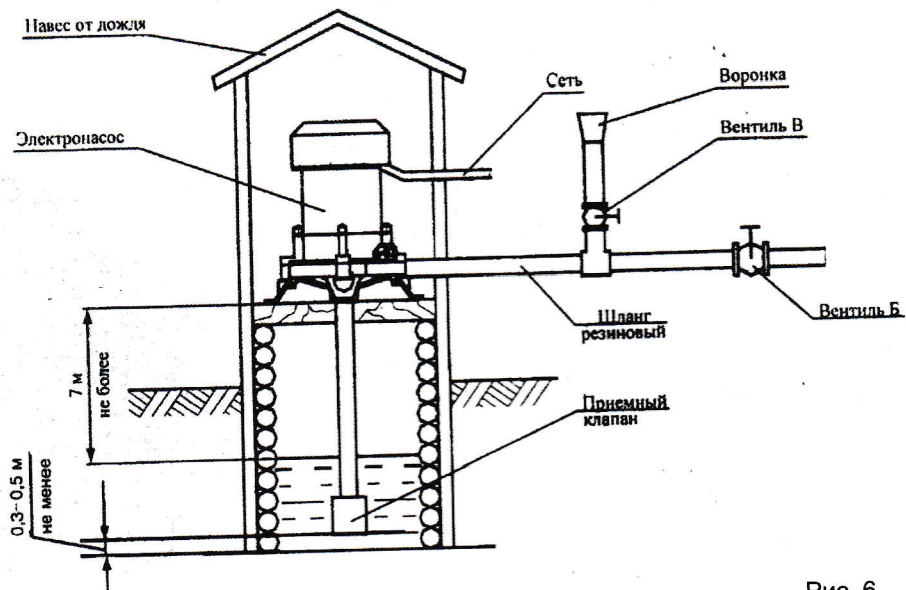


Рис. 6

Схема установки элекронасоса для подачи воды из скважины.

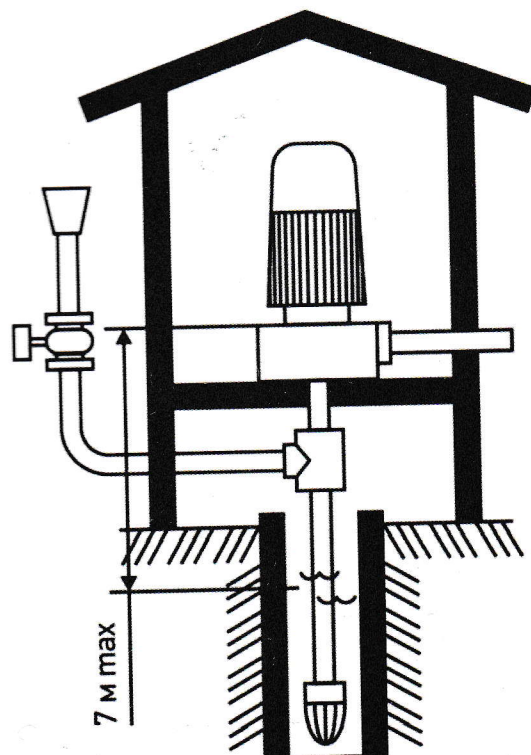


Рис. 7

Уважаемый покупатель!

Выражаем Вам огромную признательность за Ваш выбор.

В течение гарантийного срока, начинающегося с момента покупки изделия, покупатель имеет право на бесплатный ремонт по неисправностям, являющихся следствием заводских дефектов.

Убедительно просим Вас во избежание недоразумений внимательно изучить инструкцию по эксплуатации и проверить правильность заполнения гарантийного талона, обратите внимание на наличие даты продажи, подписи продавца и печатей магазина.

При покупке изделия обязательно проверьте его работоспособность и сохраните кассовый чек в течение срока действия гарантии.

УСЛОВИЯ ГАРАНТИИ

Данное изделие должно быть использовано в соответствии с инструкцией по эксплуатации. В случае нарушения правил хранения, транспортировки, установки и эксплуатации, изложенных в инструкции по эксплуатации, гарантия недействительна.

1. Гарантия действительна только при наличии чётко, правильно и полностью заполненного настоящего гарантийного талона с серийным номером. С моделью. С подписью и печатью продавца. Без предъявления данного талона претензии к качеству не принимаются и гарантийный ремонт не производится.

2. Бесплатный ремонт производится только в течение гарантийного срока, указанного в данном гарантийном талоне, в уполномоченных мастерских и пунктах сервисного обслуживания.

3. Изделие снимается с гарантии в следующих случаях:

а) гарантийный талон утерян;

б) серийный номер изделия, указанный в гарантийном талоне, не соответствует номеру, указанному на изделии или имеются исправления в гарантийном талоне;

в) изделие эксплуатировалось с нарушениями установленных требований, указанных в инструкции по эксплуатации;

г) изделие вышло из строя по вине владельца (механические повреждения, воздействие химических веществ, самостоятельный ремонт и т.п.)

4. Гарантия не распространяется на следующие неисправности:

а) повреждения, вызванные попаданием внутрь изделия посторонних предметов, веществ, жидкостей, насекомых;

б) повреждения, вызванные стихией, пожаром, бытовыми факторами;

в) повреждения, вызванные несоответствием Государственным стандартам параметров питающих, телекоммуникационных, кабельных сетей и других подобных внешних факторов.

5. Гарантия не предусматривает чистку изделия, плановое техническое обслуживание и замену расходных материалов и запасных частей, пришедших в негодность ввиду нормального износа и/или ограниченного срока службы.

6. По истечении гарантийного срока ремонт производится на общих основаниях и оплачивается владельцем по тарифам, установленным сервисным центром.

С условиями эксплуатации и гарантии ознакомлен, предпродажная проверка произведена, к внешнему виду и качеству работы изделия претензий не имею, а также подтверждаю приемлемость гарантийных условий.

Подпись покупателя _____

ПРИМА		ГАРАНТИЙНЫЙ ТАЛОН №
Изделие		Печать Фирмы-продавца
Модель		
Серийный номер		
Срок гарантии	12 месяцев	
Дата продажи		
Фирма-продавец		Подпись Продавца _____
Адрес фирмы-продавца		