

***PATRIOT***

---

# ИНСТРУКЦИЯ ПО ЭКСПЛУАТАЦИИ

---

ПЕРФОРАТОР ЭЛЕКТРИЧЕСКИЙ

| RH 300 |

---

ВВЕДЕНИЕ	4
ОБЛАСТЬ ПРИМЕНЕНИЯ И НАЗНАЧЕНИЕ	5
ТЕХНИЧЕСКИЕ ХАРАКТЕРИСТИКИ	5
ВНЕШНИЙ ВИД ЭЛЕКТРОИНСТРУМЕНТА	6
ИНСТРУКЦИЯ ПО ТЕХНИКЕ БЕЗОПАСНОСТИ	7
ПОДГОТОВКА К РАБОТЕ	9
РЕКОМЕНДАЦИИ ПО ЭКСПЛУАТАЦИИ	11
ТЕХНИЧЕСКОЕ ОБСЛУЖИВАНИЕ	12
СРОК СЛУЖБЫ, УСЛОВИЯ ХРАНЕНИЯ, ТРАНСПОРТИРОВКИ И УТИЛИЗАЦИИ	13
КОМПЛЕКТАЦИЯ	14
РАСШИФРОВКА СЕРИЙНОГО НОМЕРА	14
ГАРАНТИЙНЫЙ ТАЛОН	15
ГАРАНТИЙНЫЕ ОБЯЗАТЕЛЬСТВА	16
АДРЕСА СЕРВИСНЫХ ЦЕНТРОВ	17
СЕРТИФИКАТ	22

**Благодарим Вас за приобретение электроинструмента торговой марки «PATRIOT».**



**ВНИМАНИЕ!** Данная Инструкция содержит необходимую информацию, касающуюся работы и технического обслуживания электроинструмента PATRIOT. Внимательно ознакомьтесь с Инструкцией перед началом эксплуатации. Не допускайте людей не ознакомившихся с данным руководством к работе. Настоящая Инструкция является частью изделия и должна быть передана покупателю при его приобретении.

Информация, содержащаяся в Инструкции по эксплуатации, действительна на момент издания. Изготовитель оставляет за собой право вносить в конструкцию изменения, не ухудшающие характеристики инструмента, без предварительного уведомления.

### **Условия реализации**

Розничная торговля инструментом и изделиями производится в магазинах, отделах и секциях магазинов, павильонах и киосках, обеспечивающих сохранность продукции, исключающих попадание воды.

При совершении купли продажи лицо осуществляющее продажу товара, проверяет в присутствии покупателя внешний вид товара, его комплектность и работоспособность. По возможности производит отметку в гарантийном талоне, прикладывает гарантийный чек. Предоставляет информацию о организациях выполняющих монтаж, подключение, и адреса сервисных центров.

## ОБЛАСТЬ ПРИМЕНЕНИЯ И НАЗНАЧЕНИЕ / ТЕХНИЧЕСКИЕ ХАРАКТЕРИСТИКИ

### ОБЛАСТЬ ПРИМЕНЕНИЯ И НАЗНАЧЕНИЕ

#### Назначение

Перфоратор электрический предназначен для бурения, долбления, сверления отверстий в различных материалах (дерево, сталь, бетон, кирпич и т. д., при использовании соответствующих сверл и буров) в режимах сверления и сверления с ударом.

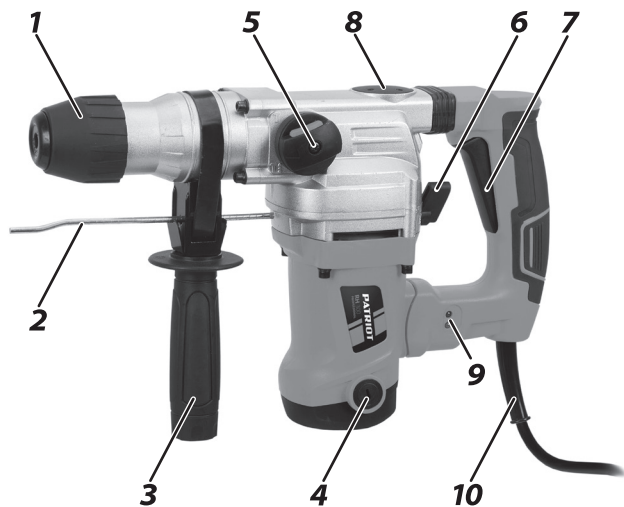
#### Область применения

Перфоратор предназначен для использования в районах с умеренным климатом с характерной температурой от -10°C до +40°C, относительной влажностью воздуха не более 80%, отсутствием прямого воздействия атмосферных осадков и чрезмерной запыленности воздуха.

### ТЕХНИЧЕСКИЕ ХАРАКТЕРИСТИКИ

Модель	RH 300
Напряжение питания	~220В, 50Гц
Потребляемая мощность, Вт / сила удара, Дж	1250 / 5
Патрон	SDS+
Количество режимов работы	3
Обороты патрона, об/мин	0-800
Количество ударов, об/мин	3900
Макс. диаметр сверления в бетоне, мм	30
Корпус редуктора из магниевого сплава	+
Система защиты оператора / антивибрационная система AVS	+ / +
Прорезиненная рукоятка ExtraGrip / прорезиненный морозостойкий кабель / защита от пыли	+ / + / +
Реверс	—

### ВНЕШНИЙ ВИД ПЕРФОРАТОРА (Рис. 1)



1. Патрон SDS+;
2. Глубиномер;
3. Дополнительная рукоятка;
4. Крышка щеткодержателя;
5. Переключатель режимов работы I;
6. Переключатель режимов работы II;
7. Клавиша включения/выключения;
8. Крышка отсека смазки редуктора;
9. Индикаторы (наличия питания / износа угольных щеток);
10. Сетевой кабель.

Рис. 1



**ВНИМАНИЕ!** Внешний вид и устройство инструмента могут отличаться от представленных в инструкции.

### ИНСТРУКЦИЯ ПО ТЕХНИКЕ БЕЗОПАСНОСТИ



**ВНИМАНИЕ!** При пользовании электроинструментом следует всегда соблюдать меры предосторожности для снижения опасности возникновения пожара, поражения электрическим током и получения травм, включая следующее. Прочтите эту инструкцию перед использованием данного продукта и сохраните её.

#### Общие требования безопасности при работе с электроинстр.

1. Поддерживайте чистоту на рабочем месте. Захламленные места и подставки могут привести к травмам.
2. Следите за условиями работы. Не подвергайте электроинструмент воздействию дождя. Не используйте электроинструмент в сырых или влажных местах. Поддерживайте хорошее освещение на рабочем месте. Не используйте электроинструмент в местах, где существует опасность пожара или взрыва.
3. Предохраняйтесь от поражения электрическим током. Предотвращайте контакт тела с заземленными поверхностями (например, трубами, радиаторами, батареями, холодильниками).
4. Не допускайте в рабочую зону детей, животных и посторонних людей. Не позволяйте посторонним прикасаться к электроинструменту или шнуру-удлинителю. Все посторонние должны находиться подальше от рабочей зоны.
5. Правильно храните неработающий электроинструмент. Если электроинструмент не используются, он должны храниться в сухом, не доступном для детей месте.
6. Не прикладывайте излишних усилий к электроинструменту. Он будет выполнять работу лучше и безопаснее при нагрузках, для которых он предназначен.
7. Одевайтесь правильно. Не надевайте свисающую одежду или украшения, они могут попасть в движущиеся части. При работе на улице рекомендуется надевать защитные перчатки и нескользящую обувь. Надевайте защитный головной убор.
8. Используйте защитные очки/приборы для слуха. Если работа является пыльной, используйте пылезащитную маску.
9. Подсоедините пылевсасывающее оборудование. Если имеются подсоединения устройств для всасывания и сбора пыли, убедитесь в том, что они подсоединены и используются правильно.
10. Не прилагайте усилие к шнуру. Никогда не переносите инструмент за шнур и не дергайте за него для отсоединения от розетки. Держите шнур подальше от тепла, масла и острых краев.
11. Закрепляйте рабочее изделие. Используйте зажимы или тиски для крепления рабочего изделия. Это является более безопасным, чем держать его рукой, при этом для управления инструментом освобождаются обе руки.
12. Контролируйте рабочий процесс. Сохраняйте правильную стойку и баланс все время работы с электроинструментом.
13. Избегайте случайных запусков. Не носите подключенный к сети электроинструмент, держа палец кнопке включения. При подключении электроинструмента к сети, убедитесь, что переключатель выключен.

**14.** Осторожно обращайтесь с электроинструментом. Держите режущие принадлежности острыми и чистыми для лучшей и более безопасной работы. Следуйте инструкциям по смазке и смене принадлежностей. Периодически проверяйте шнур инструмента, и, если он поврежден, обращайтесь за его ремонтом в авторизированный сервисный. Содержите рукоятки чистыми и не загрязненными маслом или смазкой.

**15.** Отсоедините электроинструмент от сети, если он не используются, перед техобслуживанием и при смене принадлежностей, таких, как лезвия, пильного диска, резца, резака и т.д.

**16.** Убирайте ключи и посторонние предметы перед включением электроинструмента.

**18.** Если инструмент используется на улице, используйте только шнуры-удлинители, предназначенные для работы на улице.

**19.** Будьте бдительны. Используйте разумный подход. Не управляйте электроинструментом, если Вы устали.

**20.** Проверяйте поврежденные части. Перед дальнейшим использованием инструмента кожух или другую поврежденную часть необходимо тщательно проверить, убедиться, что они будут работать надлежащим образом и выполнять предназначенную функцию. Проверьте совмещение движущихся частей, свободный ход движущихся частей, целостность деталей и любые другие условия, которые могут повлиять на работу инструмента. Кожух или другая часть должны быть надлежащим образом отремонтированы и заменены в авторизованном сервисном центре. Не используйте инструмент, если его нельзя включить и выключить с помощью переключателя.

**21.** Предостережение. Использование любой другой принадлежности или насадки, отличной от рекомендуемых в данной инструкции по эксплуатации или каталоге, может привести к опасности личной травмы.

**22.** Электроинструмент должен обслуживаться/ремонтироваться только в авторизированном сервисном центре PATRIOT. Ремонт электрического оборудования должны выполнять только квалифицированные специалисты с использованием оригинальных запасных частей, в противном случае может возникнуть опасность травматизма пользователя.

### Требования безопасности при работе с перфоратором.



**ВНИМАНИЕ!** Не допускайте, чтобы удобство или опыт эксплуатации, полученный от многократного использования, доминировали над строгим соблюдением правил техники безопасности при работе с инструментом.

**1.** Пользуйтесь средствами защиты органов слуха. Воздействие шума может привести к потере слуха.

**2.** Используйте рукоятку. Утрата контроля над инструментом может привести к травме.

**3.** Если при выполнении работ существует риск контакта режущего инструмента со скрытой электропроводкой или собственным шнуром питания, держите электроинструмент за специально предназначенные изолированные поверхности. Контакт с проводом под напряжением приведет к тому, что металлические детали инструмента также будут под напряжением, что приведет к поражению оператора электрическим током.

## ИНСТРУКЦИЯ ПО ТЕХНИКЕ БЕЗОПАСНОСТИ / ПОДГОТОВКА К РАБОТЕ

4. Надевайте защитную каску, защитные очки и/или защитную маску. Обычные или солнцезащитные очки НЕ являются защитными очками. Также настоятельно рекомендуется надевать противо-пылевой респиратор и перчатки с толстыми подкладками.
5. Перед выполнением работ убедитесь в надежном креплении буров, коронок и другого специального инструмента.
6. При нормальной эксплуатации инструмент может вибрировать. Винты могут раскрутиться, что приведет к поломке/несчастному случаю. Перед эксплуатацией проверяйте затяжку винтов.
7. В холодную погоду, или если инструмент не использовался в течение длительного периода времени, дайте инструменту немного прогреться, включив его без нагрузки. Это размягчит смазку. Без надлежащего прогрева ударное действие будет затруднено.
8. При выполнении работ занимайте устойчивое положение.
9. При работе на высоте убедитесь в отсутствии людей внизу.
10. Крепко держите инструмент обеими руками, при этом руки должны находиться на расстоянии от движущихся деталей.
11. Не оставляйте работающий инструмент без присмотра. Включайте инструмент только тогда, когда он находится в руках.
12. При выполнении работ не направляйте инструмент на кого-либо, находящегося в месте выполнения работ. Режущая оснастка может выскочить и привести к травме других людей.
13. Сразу после окончания работ не прикасайтесь к оснастке (бур, сверла, коронки) или к деталям в непосредственной близости от нее. Оснастка может быть горячей, что приведет к ожогам.

14. Некоторые материалы могут содержать токсичные химические вещества. Примите соответствующие меры предосторожности, чтобы избежать вдыхания или контакта с кожей таких веществ. Соблюдайте требования, указанные в паспорте по безопасности обрабатываемого материала.

15. В случае перебоя электроснабжения, например при исчезновении электричества в сети или вытаскивания вилки из розетки, снимите фиксацию выключателя. Это позволяет избежать повторного неконтролируемого запуска прибора.

**Предупреждение!** Неправильное использование инструмента или несоблюдение правил техники безопасности, указанных в данном руководстве, может привести к тяжелым травмам.

### ПОДГОТОВКА К РАБОТЕ

1. Установите рабочий инструмент, для чего оттяните фиксирующую втулку патрона (1) назад до упора и установите инструмент в патрон, сориентировав его вокруг своей оси так, чтобы он вошел до конца. Отпустите втулку. Убедитесь в надежной фиксации инструмента (попыткой вынуть его из патрона).



**ВНИМАНИЕ!** В процессе работы сменный инструмент сильно нагревается. При извлечении дождитесь его остывания или используйте защитные перчатки.

**Примечание!** Выбирайте рабочий инструмент в зависимости от вида материала (дерево, сталь, бетон). Перед установкой инструмента в патрон SDS+ смажьте его хвостовик смазкой - это облегчит условия эксплуатации инструмента и изделия в целом.



2. В зависимости от вида работы установите переключатели режимов (5) и (6) в одно из следующих положений:

### Первое положение

Переключатель (5) в положении «молоток + сверло», переключатель (6) в положении «сверло» - для безударного сверления дерева, стали и кирпича;

### Второе положение

Переключатель (5) в положении «молоток + сверло», переключатель (6) в положении «молоток + сверло» - для ударного сверления (бурения) бетона, кирпича и камня;

### Третье положение

Переключатель (5) в положении «молоток», переключатель (6) в положении «молоток + сверло» - для долбления бетона, кирпича и камня без вращения патрона.



**ВНИМАНИЕ!** Во избежание повреждения изделия не переключайте режимы, не выключив его выключателем (7) и не дождавшись полной остановки патрона, и обязательно доводите переключатели до крайнего положения. Если переключатель не доходит до крайнего положения (из-за несовпадения шестерен), верните переключатель в предыдущее положение, включите изделие для проворачивания на несколько оборотов и повторите попытку.

3. При работе всегда используйте доп. рукоятку (3). Для ее установки ослабьте зажим хомута, отвернув ручку на необходимую величину. Установите рукоятку на изделие и крепко затяните ее.

4. При необходимости ограничения глубины сверления или сверления нескольких отверстий на одинаковую глубину используйте прилагаемый глубиномер (2). Для этого при ослабленной затяжке рукоятки вставьте глубиномер в цилиндрическое отверстие в основании хомута, отрегулируйте его на необходимую глубину сверления и затяните рукоятку до упора.

**Примечание!** Для установки глубины сверления выдвиньте глубиномер так, чтобы он не выступал за конец сверла, заметьте показания шкалы глубиномера и утопите глубиномер на необходимую глубину сверления.

### **Подготовьтесь к работе**

1. Приготовьте и наденьте средства защиты (очки, маску, наушники);
2. Перед сверлением и долблением стен убедитесь в отсутствии в месте производства работ скрытой проводки и труб;
3. Смажьте хвостовик применяемого сменного инструмента входящей в комплект смазкой;
4. Обеспечьте хорошие освещение и вентиляцию рабочего места - в процессе сверления бетона образуется много пыли.
5. Удерживая изделие строго двумя руками (за основную и дополнительную рукоятки), установите его перпендикулярно поверхности, с которой работаете.
6. Для включения изделия нажмите выключатель (7). Регулировка частоты вращения зависит от силы нажатия на выключатель (7).
7. В целях предотвращения травм и повреждений, на Вашем изделии установлена предохранительная муфта.



**ВНИМАНИЕ!** Заклинивание инструмента является опасным как для Вас, так и для изделия:

- включенное изделие передает большой крутящий момент на корпус и может травмировать Вас;
- заклинивание под напряжением является коротким замыканием для двигателя и может вывести его из строя.

В этом случае немедленно прекратите работу и установите причину заклинивания.



**ВНИМАНИЕ!** Заклинивание инструмента может происходить, например:

- при затруднении вращения из-за накопившейся в отверстии породе. В этом случае выньте бур из отверстия наполовину, включите перфоратор и, несколько раз погружая бур до упора и вынимая обратно, освободите отверстие от продуктов сверления;
- при установке бура, рабочий диаметр которого превышает указанное максимальное значение (см. технические данные). Замените бур на соответствующий;
- при заклинивании бура. В этом случае не пытайтесь извлечь его, прикладывая усилия к перфоратору. Извлеките бур из патрона («сняв» с него изделие) и, стараясь не повредить, освободите его из клина.

Продолжайте работу с перфоратором только после устранения причины заклинивания.

### РЕКОМЕНДАЦИИ ПО ЭКСПЛУАТАЦИИ

1. Убедитесь, что напряжение сети соответствует номинальному напряжению изделия 220В.
2. Включайте изделие в сеть только, когда Вы готовы к работе.
3. Перед первым использованием изделия включите его без нагрузки и дайте поработать 10-20 секунд в режиме сверления. Если в это время Вы услышите посторонний шум, почувствуете повышенную вибрацию или запах гари, выключите изделие, отсоедините кабель питания от сети и установите причину этого явления. Не включайте изделие, прежде чем будет найдена и устранена причина неисправности.

**Примечание!** Не рекомендуется включать перфоратор без нагрузки в любом из ударных режимов, т.к. это влечет за собой попадание бойка в ловитель и, как следствие, пропадание удара. Данный случай неисправностью не является, однако может ввести в заблуждение о наступившей поломке. Выход бойка из ловителя достигается путем несильного удара (без включения перфоратора) вставленным в патрон буром о стену, перпендикулярно ей.

4. Во избежание несчастных случаев, каждый раз перед включением изделия в сеть проверяйте выключенное положение клавиши включения (7) перфоратора.
5. Перед сверлением стен предварительно определите местоположение скрытой проводки и труб. При необходимости сверления отверстий большого диаметра (более 8 мм), начните со сверла меньшего диаметра, последовательно увеличивая его.

**6.** При использовании изделия расположите сетевой кабель вне рабочей зоны.

**7.** При сверлении глубоких отверстий периодически вынимайте инструмент из отверстия, чтобы удалить породную пыль и исключить перегрев сверла и выход его из строя.

**8.** Не допускайте работы изделия в режиме постоянной перегрузки - это может привести к повреждению элементов редуктора.

**9.** Не прилагайте излишних усилий при работе с изделием. Это не ускорит процесс сверления, но только снизит качество работы и сократит срок службы изделия. Энергия удара генерируется изделием независимо от усилия нажатия.

**10.** Во избежание повреждения изделия ни в коем случае не используйте изделие в качестве рычага.

**11.** Для исключения перегрева делайте перерывы в работе изделия, достаточные для охлаждения изделия.

**12.** Проверяйте состояние сетевого кабеля. Не допускайте повреждения изоляции, загрязнения агрессивными веществами, чрезмерных тянущих и изгибающих нагрузок. Поврежденный кабель подлежит немедленной замене в сервисном центре.

**14.** Выключайте изделие из сети сразу же по окончании работы.

**15.** Выключайте изделие только клавишей (7). Не выключайте, просто отсоединяя кабель от сети (вынимая вилку из розетки).

**16.** Используйте колпак для пыли для предотвращения попадания пыли на инструмент и на Вас при выполнении сверления зад головой. Прикрепите колпак для пыли к бите.

**18.** Перфоратор оснащен двумя индикаторами: левая лампа загорается, когда инструмент подключен к сети питания. С ее помощью Вы можете контролировать подсоединение вилки кабеля питания к розетке; правый индикатор загорается при необходимости замены угольных щеток вследствие их износа.

**17.** Периодически (по мере износа) заменяйте графитовые щетки электродвигателя, периодически очищайте от грязи и пыли корпус изделия и кабель, вентиляционные отверстия. Изделие не требует другого специального обслуживания.

### ТЕХНИЧЕСКОЕ ОБСЛУЖИВАНИЕ

В процессе эксплуатации необходима периодическая:

**а)** замена (по мере износа) графитовых щеток электродвигателя. Для замены щеток:

- отключите изделие от сети;
- отверткой открутите крышку щеткодержателя (4);
- выньте изношенную щетку и вставьте новую;
- установите крышку щеткодержателя на место;
- при необходимости, проделайте аналогичные операции с другой щеткой.

**б)** проверка и (при необходимости) добавление смазки в корпус редуктора. Для проверки откройте крышку 8 и визуальным осмотром проверьте наличие и достаточность смазки в корпусе редуктора. При недостаточности смазки или необходимости ее замены, обратитесь в сервисный центр.

**Примечание!** Замена угольных щеток и любые другие работы по техобслуживанию или регулировке должны осуществляться в уполномоченных сервис-центрах PATRIOT с использованием запасных частей только производства компании PATRIOT.

### **СРОК СЛУЖБЫ, УСЛОВИЯ ХРАНЕНИЯ, ТРАНСПОРТИРОВКИ И УТИЛИЗАЦИИ**

#### **Срок службы и утилизация**

Срок службы перфоратора 5 лет с момента даты продажи. Если дата продажи не указана, срок службы исчисляется с даты выпуска перфоратора. Не выбрасывайте электроинструмент в бытовые отходы! Отслуживший свой срок электроинструмент должен утилизироваться в соответствии с Вашими региональными нормативными актами по утилизации электроинструментов.

#### **Условия хранения**

Срок хранения - 5 лет при условии хранения продукции в закрытых помещениях с естественной вентиляцией в упаковке при температуре воздуха от -10 °С до +50 °С и относительной влажности воздуха не более 80 %, что соответствует условиям хранения 5 по ГОСТ 15150-89.

#### **Условия транспортировки**

Транспортировать продукцию можно любым видом закрытого транспорта в упаковке производителя или без нее, с сохранением изделия от механических повреждений, атмосферных осадков, воздействия химически-активных веществ и соблюдением мер предосторожности при перевозке хрупких грузов.

### **Критерии предельного состояния**

Критериями предельного состояния перфоратора являются состояния, при которых его дальнейшая эксплуатация недопустима или экономически нецелесообразна. Например, чрезмерный износ, коррозия, деформация, старение или разрушение узлов и деталей или их совокупность при невозможности их устранения в условиях авторизованных сервисных центров оригинальными деталями, или экономическая нецелесообразность проведения ремонта.

<b>Критерии предельного состояния</b>	<b>Вероятная причина</b>
Трещины на поверхностях несущих и корпусных деталей перфоратора	Усталостная деформация металла
Чрезмерный износ или повреждение двигателя и механизма редуктора или совокупность признаков.	
Повреждение питающего провода или штепсельной вилки перфоратора	Перегрузка / обрыв

При выявлении выше перечисленных неисправности необходимо отключить прибор от сети и обратиться в сервисный центр.

### **Перечень критических отказов**

Искрение электромотора, появления постороннего шума — при выявлении перечисленных неисправностей, необходимо отключить прибор от сети и обратиться в сервисный центр.

# PATRIOT

## КОМПЛЕКТАЦИЯ / РАСШИФРОВКА СЕРИЙНОГО НОМЕРА

### КОМПЛЕКТАЦИЯ

ПЕРФОРАТОР (С УСТАНОВЛЕННЫМ ПАТРОНОМ SDS+)	1 ШТ.
ДОПОЛНИТЕЛЬНА РУКОЯТКА	1 ШТ.
ОГРАНИЧИТЕЛЬ ГЛУБИНЫ СВЕРЛЕНИЯ	1 ШТ.
НАБОР БУРОВ (8X150 / 10X150 / 12X150)	1 ШТ. / 1 ШТ. / 1 ШТ.
ТОЧЕЧНОЕ/ ПЛОСКОЕ ДОЛОТО (14X250)	1 ШТ. / 1 ШТ.
СМАЗКА ДЛЯ БУРОВ	1 ШТ.
КЛЮЧ ДЛЯ ВСКРЫТИЯ ЕМКОСТИ ДЛЯ СМАЗКИ	1 ШТ.
ИНСТРУКЦИЯ ПО ЭКСПЛУАТАЦИИ С ГАРАНТИЙНЫМ ТАЛОНОМ	1 ШТ.
КЕЙС	1 ШТ.

### РАСШИФРОВКА СЕРИЙНОГО НОМЕРА

2017 / 01 / 20010546 / 00001

2017 – год производства

01 – месяц производства

20010546 – индекс модели

00001 – индекс товара

# ***PATRIOT***

## СЕРТИФИКАТ

### **СЕРТИФИКАТ**

Номер сертификата: RU C-CN.AY04.B.01276

Серия RU #0407404

Срок действия: 17.05.2016 по 16.05.2021

Изготовлено в соответствии с директивами:

2006/42/ЕС, 2006/95/ЕС, 2004/108/ЕС

КОД ТН ВЭД ТС ТС 8467 21 910 0

### **Соответствует техническим регламентам**

ТР ТС 004/2011 «О безопасности низковольтного оборудования»

ТР ТС 010/2011 «О безопасности машин и оборудования»

ТР ТС 020/2011 «Электромагнитная совместимость технических»