

ЭРДО
ПРОИЗВОДСТВО ТЭН И ЭЛЕКТРОТЕХНИКИ

Общество с ограниченной ответственностью
«ЭРДО»

ПАСПОРТ

Электроводонагреватель

ЭВПМ-9 - ЭВПМ-12

С СТУПЕНЧАТЫМ ПЕРЕКЛЮЧЕНИЕМ МОЩНОСТИ

настенный электрический

серия «NEXT»

EAC

Изготовлено в России

Электроводонагреватель ЭВПМ

Руководство по эксплуатации

Адрес изготовителя: 456302 г. Миасс Челябинской обл., ул. Пушкина, 3 А.
ООО «ЭРДО». Тел/факс /3513/ 57-82-58, e-mail: erdo@inbox.ru

В связи с систематически проводимыми работами по совершенствованию конструкции и технологии изготовления возможны расхождения между паспортом и поставляемым изделием, не влияющие на условия эксплуатации.

1. Общие указания.

Электроводонагреватели ЭВПМ (далее водонагреватели) предназначены для водяного отопления зданий, имеющих открытую или закрытую отопительную систему, работающую при давлении не более 0,2 МПа (20 м водяного столба) при напряжении трехфазной сети 380 В или однофазной сети 220 В ($\pm 10\%$). При подключении к однофазной сети необходимо соединить между собой контакты А, В и С и подать фазу на любой из них. Водонагреватели могут использоваться автономно или совместно с отопительными котлами, работающими на твердом топливе или газе. Водонагреватели изготавливаются климатического исполнения УХЛ4 по ТУ 3468-006-56364010-2010 и предназначены для эксплуатации в отапливаемых помещениях с невзрывоопасной средой при температуре окружающего воздуха от $+1^\circ\text{C}$ до $+35^\circ\text{C}$ и относительной влажности воздуха не более 80% при температуре 25°C . Водонагреватели оснащены встраиваемым пультом управления, предназначенным для регулирования и поддержания температуры теплоносителя.

2. Технические характеристики.

	ЭВПМ-9	ЭВПМ-12
Номинальная потребляемая мощность, кВт	9,0	12,0
Ступени мощности, кВт	3/3/3	4/4/4
Напряжение питания, В ($\pm 10\%$)	~220/380	
Частота тока, Гц	50	
Температура воды на выходе, $^\circ\text{C}$	30...85	
Класс защиты по ГОСТ 27570.0-87	1	
Степень защиты	IP20	
Площадь отапливаемых помещений при расчетной температуре 25°C и высоте помещения до 2,7 м, м ²	85...90	115...120
Присоединительные размеры патрубков	G1"	G1"
Теплоноситель	Вода водопроводная ¹	
Габаритные размеры, мм		
Длина	175	
Ширина	250	
Высота	590	
Колодка для подключения циркуляц. насоса*	есть	
Масса изделия, кг (не более)	9,5	9,5

¹ Вода для системы отопления (теплоноситель) должна иметь уровень кислотности $\text{pH} \leq 7$ и концентрация кальция и магния не должна превышать $1,8$ ммоль/л. (требования СанПиН 2.1.4.1074.01). В случае превышения данной концентрации (повышенная жесткость воды), необходимо принять меры против образования накипи. Целесообразны «нехимические» меры (например, магнитная обработка воды) в комбинации со средствами для удаления накипи.

3. Комплектность.

Электроводонагреватель ЭВПМ	1 шт.
Паспорт	1 шт.
Тара	1 шт.
Кабелем питания изделие не комплектуется	

4. Указание мер безопасности.

Установку, подключение к электросети и периодическое обслуживание водонагревателя должен выполнять персонал, имеющий квалификационную группу по электробезопасности не ниже третьей в строгом соответствии с действующими «Правилами устройства электроустановок», «Правилами ТБ при эксплуатации электроустановок потребителей» (ПУЭ, ПТЭ, ПТБ), требованиям ГОСТ Р 52161.1-2004, ГОСТ Р 52161.2.35-2008 и настоящего паспорта.

Подключение к электрической системе следует производить через устройство защитного отключения (УЗО) или входной автоматический выключатель, рассчитанный на силу тока в соответствии с мощностью водонагревателя.

Все работы по осмотру, профилактике и ремонту должны производиться при снятом напряжении. Корпус водонагревателя и все металлические части системы отопления, которые могут оказаться под напряжением при нарушении изоляции должны быть надежно заземлены отдельным проводником, сечением не менее фазного.

Внимание!!! Категорически запрещается использовать для заземления металлоконструкции водопроводных, отопительных и газовых сетей!

Запрещается установка запорной арматуры на трубопроводе, соединяющий выходной патрубок водонагревателей с расширительным бачком системы отопления (для открытой системы отопления). Расширительный бачок должен иметь открытый выход в атмосферу.

Запрещается эксплуатировать систему отопления с неисправным водонагревателем.

Запрещается эксплуатация изделия при частичном или полном отсутствии теплоносителя в системе или расширительном баке, а также при перекрытых или частично открытых вентилях на входе и выходе из котла.

Запрещается устанавливать и заполнять водой водонагреватели, если имеется возможность замерзания в них воды.

Запрещается производить водоразбор из системы отопления, т.к. это может привести к снижению уровня воды в котле, повышенному образованию накипи и к преждевременному выходу нагревателя из строя.

5. Устройство и принцип работы.

Водонагреватель состоит из корпуса, стальной емкости и пульта управления, закрепленного внутри корпуса. В нижней части емкости, во фланце, смонтированы трубчатые электронагреватели, а в средней части резервуара термочувствительная трубка регулятора температуры. Верхний и нижний патрубки предназначены для присоединения водонагревателя к системе отопления. На лицевой стороне водонагревателя расположена ручка регулятора температуры и кнопки включения. На нижней части корпуса имеется сальник для ввода в водонагреватель кабеля питания. Болт для крепления заземляющего провода расположен внутри корпуса на кронштейне крепления колбы котла.

В пульте управления водонагревателя расположен магнитный пускатель КМ, автоматический выключатель и регулятор температуры, позволяющий устанавливать и поддерживать необходимую температуру. Допускается незначительный шум при работе пульта управления.

6. Подготовка изделия к работе.

Монтаж водонагревателя необходимо выполнять таким образом, чтобы к нему был обеспечен доступ для обслуживания и ремонта.

С целью улучшения условий циркуляции воды в системе отопления с естественной циркуляцией водонагреватель следует установить таким образом, чтобы его нижний патрубок был нижней точкой отопительной системы (см. рис.1). При установке циркуляционного насоса* его необходимо подключить к дополнительной клеммной колодке внутри пульта управления (мощность насоса не более 0,5 кВт.).

Трубопроводы могут выполняться из водопроводных труб, металло-пласта, полипропилена и т.д. Соединение труб может производиться на сварке, резьбе и фитингах. Рекомендуемые диаметры трубопроводов систем отопления с естественной циркуляцией:

главного стояка	1" ... 1¼"
разводящие и сборные магистрали	¾" ... 1"
разводка к радиаторам	½" ... ¾"

Рекомендуемые установочные размеры для радиаторов при монтаже систем отопления:

от стен до радиатора не менее	3 см
от пола до низа радиатора	10 см
от верха радиатора до подоконника не менее	10 см

При разводке труб стояки должны устанавливаться вертикально, а горизонтальные трубопроводы прокладываться с уклоном для выпуска воздуха из системы. Величина уклона должна быть не менее 10 мм на 1 погонный метр трубопровода в сторону нагревательного прибора. При числе водонагревателей на системе более одного ставится пробковый кран-задвижка на обратной линии к каждому водонагревателю.

Необходимо заполнить предварительно промытую систему отопления и проверить герметичность всех соединений, при необходимости произвести подтяжку резьбовых соединений. Убедиться в отсутствии «воздушных пробок».

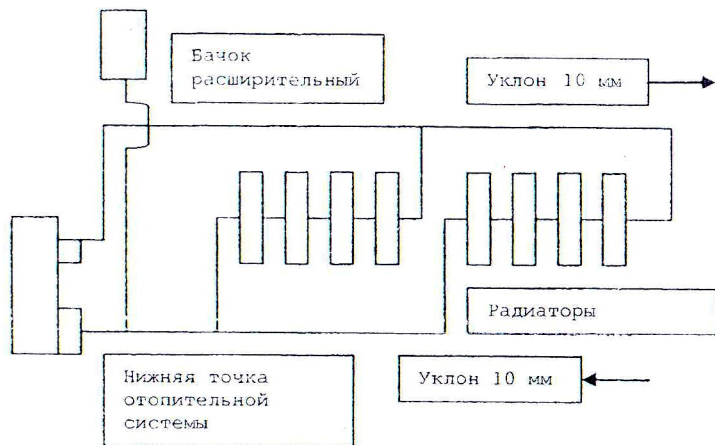


Рис. 1. Схема монтажа системы отопления открытого типа.

Монтаж и подключение прибора должны осуществляться организацией, имеющей разрешение (лицензию) на производство данных видов работ и зарегистрированной в государственных органах.

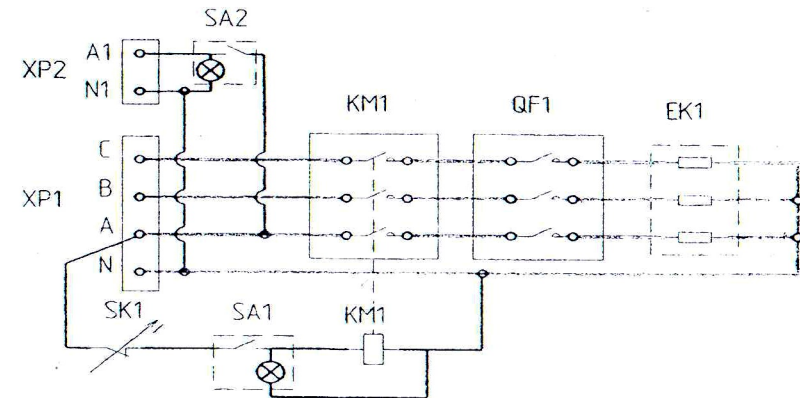
Организация, выполняющая монтаж и подключение, должна сделать соответствующую запись и отметку в разделе «Отметка о выполненных работах».

Пусконаладочные работы предусматривают:

- подключение электрокотла к системе отопления;
- заполнение системы водой (теплоносителем);
- удаление воздуха из системы и регулировка запорной арматуры;
- при использовании электрокотла в закрытой отопительной системе (с использованием экспанзомата) – установка группы безопасности и доведение давления до нормы;
- подключение к электросети;
- пробный пуск;
- инструктаж потребителя по правилам эксплуатации с отметкой в разделе «Отметка о выполненных работах».

Давление опрессовки системы отопления с электрокотлом после монтажа – не более 0,4 МПа.

Схема электрическая принципиальная.



- XP1 – Колодка клеммная
- XP2 – Колодка клеммная цирк. насоса
- SA1 – Выключатель клавишный
- SA2 – Выключатель клавишный цирк. насоса
- QF1 – Выключатель автоматический
- EK1 – Электронагреватели (ТЭНБ)
- KM1 – Пускатель магнитный
- SK1 – Терморегулятор

7. Порядок работы.

Перед включением водонагревателя проверьте целостность цепи заземления.

Включите выключатель питания водонагревателя, при этом загорится светодиодный индикатор, затем любой из выключателей, соответствующий выбранной мощности нагревателя. Поверните ручку терморегулятора по часовой стрелке и начнется нагрев воды в системе. После достижения заданной температуры произойдет автоматическое отключение нагрева. Включение нагрева также автоматическое - при снижении температуры воды. Для увеличения температуры нагрева воды поверните ручку терморегулятора по часовой стрелке, для уменьшения - поверните в обратном направлении.

Включение циркуляционного насоса (если он подключен к водонагревателю) производится клавишей, расположенной на лицевой панели водонагревателя.

8. Техническое обслуживание.

При эксплуатации водонагревателя необходимо периодически наблюдать за его работой, обращая особое внимание на отсутствие течи воды в местах соединения и наличия достаточного уровня воды в системе отопления, проверяя визуально надежность присоединения заземляющего проводника. Уровень воды в расширительном баке не должен опускаться до дна, его необходимо поддерживать, периодически пополняя водой.

В зимнее время, если потребуется прекратить обогрев на срок более суток, необходимо, во избежание замерзания, слить воду из отопительной системы. Слитую воду целесообразно использовать повторно, особенно при повышенной жесткости воды.

Перед отопительным сезоном необходимо произвести техническое обслуживание водонагревателя, проверить состояние крепления проводов и зажимов, состояние электрооборудования, очистить его от загрязнения.

Работы по техническому обслуживанию должны выполняться при отключенном от сети водонагревателе специалистом, имеющим квалификационную группу по электробезопасности не ниже третьей.

9. Гарантийные обязательства.

1. Изготовитель гарантирует соответствие водонагревателя требованиям технических условий ТУ 3468-006-56364010-2010 и его исправную работу в течение гарантийного срока при соблюдении владельцем условий и правил, изложенных в пунктах 5-8 настоящего руководства (паспорта).

2. Гарантийный срок эксплуатации - 12 месяцев со дня продажи, но не более 1,5 лет с момента изготовления.

3. Установленный срок службы 8000 часов.

4. Гарантийный ремонт осуществляет Изготовитель или его представитель по предъявлении руководства по эксплуатации (паспорта) с соответствующей отметкой в разделе «Отметка о выполненных работах».

5. Претензии принимаются только при наличии «Акта-рекламации» от организации, выполнившей монтаж и подключение изделия или осуществляющей его техническое обслуживание. Все требования Покупателя должны быть оформлены письменно.

6. Транспортирование исправленного изделия осуществляется силами Покупателя.

7. ВНИМАНИЕ! Перед запуском изделия в эксплуатацию внимательно ознакомьтесь с Руководством по эксплуатации (паспортом) и другими правилами и нормативными документами, действующими на территории РФ. Нарушение требований этих документов влечет за собой прекращение гарантийных обязательств перед Покупателем.

Гарантийный ремонт не производится в случаях:

- Отсутствия Руководства по эксплуатации (паспорта) с отметкой о выполненных работах.
- Несоблюдения правил транспортирования, хранения и эксплуатации.
- Наличия следов механических повреждений, следов снижения уровня воды в колбе, а также повреждений, вызванных контактом с водой, огнем, агрессивными средами.
- Повреждений, вызванных стихийными бедствиями, пожарами и т.п.
- Наличия следов самостоятельного ремонта или ремонта в сторонних организациях в течение гарантийного срока.
- Электрических или иных повреждений, возникших вследствие недопустимых изменений параметров внешней электрической сети, неумелого обращения или неправильной эксплуатации изделия, а также эксплуатация изделия при напряжении, отличающимся от номинального более чем на $\pm 10\%$.
- Засорения электродов примесью из системы отопления или образования накипи из-за неправильной подготовки теплоносителя (воды).

10. Свидетельство о приёмке.

Электроводонагреватель ЭВПМ - 9 соответствует ТУ 3468-006-56364010-2010 и ТР ТС 004/2011 «О безопасности низковольтного оборудования», ТР ТС 020/2011 «Электромагнитная совместимость технических средств» и признан годным к эксплуатации.

Сертификат соответствия ТС № RU C-RU.ME68.B.00038 от 20.06.2014 г.

Дата ОТК выпуска

20.04.2017

Продан

Штамп ОТК

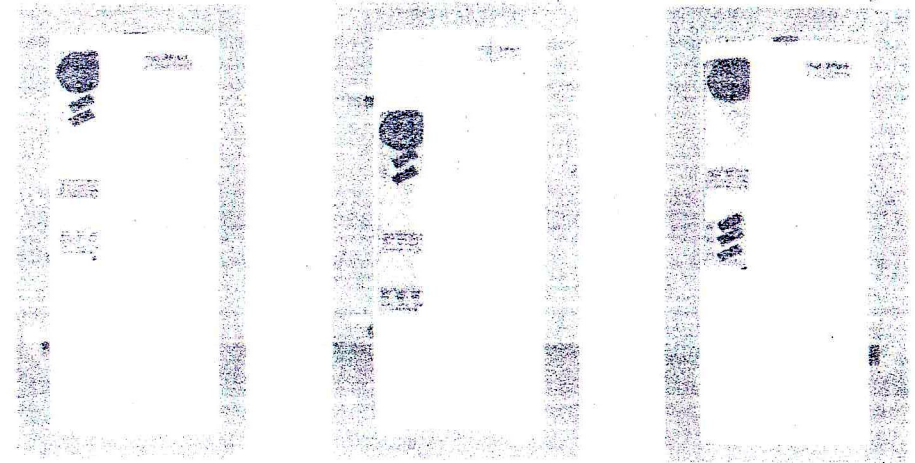
Штамп предприятия торговли

* Циркуляционный насос в комплект поставки не входит.

11. Отметка о выполненных работах.

Дата	Виды и характеристика работ	Наименование организации, № лицензии, подпись и печать исполнителя

12. Приложение.



Уважаемый покупатель. Спасибо за выбор изделия марки «ЭРДО». Конструкция нашего водонагревателя предусматривает возможность изменения расположения патрубков подачи и обратки относительно лицевой панели.

Для самостоятельного изменения расположения патрубков котла (слева направо или наоборот) перед монтажом водонагревателя в систему отопления необходимо произвести следующие действия:

- открутить саморезы крепления кожуха водонагревателя и снять его
- открутить 2 самореза крепления панели управления и отвести её в сторону
- открутить саморезы крепления колбы котла к задней стенке
- открутить заглушки патрубков на боковой стенке кожуха
- приподнять и развернуть колбу котла на 180° и закрепить к задней стенке изделия
- сборку произвести в обратной последовательности

Внимание! Для водонагревателя с верхним патрубком подачи возможно изменение расположения только патрубка обратки.