

***PATRIOT***

---

# ИНСТРУКЦИЯ ПО ЭКСПЛУАТАЦИИ

---

ПЕРФОРАТОР ЭЛЕКТРИЧЕСКИЙ

| RH 160 |



ВВЕДЕНИЕ	4
ОБЛАСТЬ ПРИМЕНЕНИЯ И НАЗНАЧЕНИЕ	5
ТЕХНИЧЕСКИЕ ХАРАКТЕРИСТИКИ	5
ВНЕШНИЙ ВИД ЭЛЕКТРОИНСТРУМЕНТА	5
ИНСТРУКЦИЯ ПО ТЕХНИКЕ БЕЗОПАСНОСТИ	6
ОПИСАНИЕ СБОРКИ И РАБОТЫ	6
ТЕХНИЧЕСКОЕ ОБСЛУЖИВАНИЕ	8
СРОК СЛУЖБЫ, УСЛОВИЯ ХРАНЕНИЯ, ТРАНСПОРТИРОВКИ И УТИЛИЗАЦИИ	8
КОМПЛЕКТАЦИЯ	9
РАСШИФРОВКА СЕРИЙНОГО НОМЕРА	9
ВОЗМОЖНЫЕ НЕИСПРАВНОСТИ И МЕТОДЫ ИХ УСТРАНЕНИЯ	10
ГАРАНТИЙНЫЙ ТАЛОН	11
ГАРАНТИЙНЫЕ ОБЯЗАТЕЛЬСТВА	12
АДРЕСА СЕРВИСНЫХ ЦЕНТРОВ	13

# PATRIOT

## ВВЕДЕНИЕ

**Благодарим Вас за приобретение электроинструмента торговой марки «PATRIOT».**



**ВНИМАНИЕ!** Данная Инструкция содержит необходимую информацию, касающуюся работы и технического обслуживания электроинструмента PATRIOT. Внимательно ознакомьтесь с Инструкцией перед началом эксплуатации. Не допускайте людей не ознакомившихся с данным руководством к работе. Настоящая Инструкция является частью изделия и должна быть передана покупателю при его приобретении.

Информация, содержащаяся в Инструкции по эксплуатации, действительна на момент издания. Изготовитель оставляет за собой право вносить в конструкцию изменения, не ухудшающие характеристики инструмента, без предварительного уведомления.

### **Условия реализации**

Розничная торговля инструментом и изделиями производится в магазинах, отделах и секциях магазинов, павильонах и киосках, обеспечивающих сохранность продукции, исключающих попадание воды.

При совершении купли продажи лицо осуществляющее продажу товара, проверяет в присутствии покупателя внешний вид товара, его комплектность и работоспособность. По возможности производит отметку в гарантийном талоне, прикладывает гарантийный чек. Предоставляет информацию об организациях выполняющих монтаж, подключение, и адреса сервисных центров.

### **Данные по шуму и вибрации**

Средний уровень звукового давления, $L_{pa}$ , дБ(А)	95
Средний уровень звуковой мощности, $L_{wa}$ , дБ(А)	107
Коэффициент неопределенности, К, дБ	3
Среднеквадратичное значение скорректированного виброускорения $a_{rv}$ , $m/s^2$ :	14
Коэффициент неопределенности, К, $m/s^2$	2,5

## ОБЛАСТЬ ПРИМЕНЕНИЯ И НАЗНАЧЕНИЕ

### Назначение

Перфоратор предназначен для безударного и ударного сверления отверстий в различных материалах (*при использовании соответствующих сверл и буров*)

### Область применения

Изделие предназначено для работы в районах с умеренным климатом с характерной температурой от -10°C до +40°C, относительной влажностью воздуха не более 80%, отсутствием прямого воздействия атмосферных осадков и чрезмерной запыленности воздуха.

## ТЕХНИЧЕСКИЕ ХАРАКТЕРИСТИКИ

Модель	RH 160
Потребляемая мощность	220В~50Гц, 500 Вт
Сила удара, Дж	1,5
Тип хвостовика	SDS+
Обороты патрона, об/мин	0-1300
Количество ударов, уд/мин	0-5300
Макс. диаметр сверления в бетоне, мм	20
Количество режимов работы	2
Защита от пыли / Система защиты оператора / Реверс	+ / + / +
Прорезиненная рукоятка ExtraGrip	+
Прорезиненный морозостойкий кабель	+

## ВНЕШНИЙ ВИД ЭЛЕКТРОИНСТРУМЕНТА (Рис. 1).

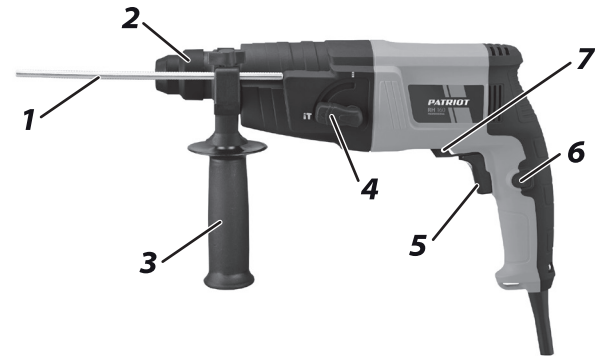


Рис. 1

- |                                 |                 |
|---------------------------------|-----------------|
| 1. Глубиномер;                  | 5. Выключатель; |
| 2. Патрон SDS+;                 | 6. Фиксатор;    |
| 3. Дополнительная рукоятка;     | 7. Реверс.      |
| 4. Рычаг выбора режимов работы; |                 |



**ВНИМАНИЕ!** Внешний вид и устройство инструмента могут отличаться от представленных в инструкции.

### ИНСТРУКЦИЯ ПО ТЕХНИКЕ БЕЗОПАСНОСТИ

1. Перед началом работы осмотрите и визуально проверьте изделие, кабель и инструмент на отсутствие видимых механических повреждений. Не используйте поврежденный (*искривленный, сколами, трещинами*) сменный инструмент.
2. Во избежание травм и повреждений перед сверлением / долблением стен убедитесь в отсутствии в месте долбления скрытой проводки, газовых и водопроводных труб.
3. Берегитесь отлетающих обломков разрушаемой конструкции.
4. Всегда отключайте кабель питания от сети после окончания работы и перед любыми работами по обслуживанию изделия.
5. При работах, связанных с возникновением неблагоприятных условий (*запыленности, повышенном уровне шума и вибрации*), используйте средства индивидуальной защиты.
6. В процессе работы сменный инструмент сильно нагревается. Дождитесь его остывания или используйте защитные перчатки.
7. Изделие передает на оператора повышенную вибрацию. Во избежание ущерба здоровью делайте перерывы в работе и ограничивайте общее время (*за смену*) работы с изделием.
8. Электроинструмент должен обслуживаться / ремонтироваться только в авторизованном сервисном центре PATRIOT. Ремонт электрического оборудования должны выполнять только квалифицированные специалисты с использованием оригинальных запасных частей, в противном случае может возникнуть опасность травматизма пользователя.

9. В случае перебоя электроснабжения, например при исчезновении электричества в сети или вытаскивания вилки из розетки, снимите фиксацию выключателя. Это позволяет избежать повторного неконтролируемого запуска прибора.

### ОПИСАНИЕ СБОРКИ И РАБОТЫ

#### Включение инструмента



**ВНИМАНИЕ!** Перед включением инструмента в розетку, всегда проверяйте, что кнопка включения работает надлежащим образом и возвращается в положение «Выкл», если ее отпустить.

Для запуска инструмента нажмите кнопку включения (5). Скорость вращения патрона увеличивается при увеличении давления на кнопку (5). Отпустите кнопку включения (5) для остановки.

Для продолжительной эксплуатации нажмите на кнопку включения (5), затем нажмите кнопку фиксации кнопки включения (6). Для выведения инструмента из заблокированного положения выжмите кнопку включения (5) до конца, затем отпустите ее.

#### Выбор режима работы



**ВНИМАНИЕ!** Не вращайте рычаг выбора режима работы (4), если инструмент работает или находится под нагрузкой. Это приведет к повреждению инструмента.

Во избежание быстрого износа механизма изменения режима, следите за тем, чтобы рычаг изменения режима работы всегда точно находилась в одном из положений режима действия.

### Сверление с ударом

Для сверления в бетоне и т.д. нажмите кнопку блокировки (находится на рычаге выборе режимов работы (4)) и поверните рычаг изменения режима работы (4) к символу «сверло + молоток». Воспользуйтесь буром с наконечником из сплава карбида вольфрама.

### Сверление без удара

Для сверления в дереве, металле или пластике, нажмите кнопку блокировки и поверните рычаг (4) к символу «сверло». Воспользуйтесь спиральным сверлом или сверлом по дереву.

### **Монтаж боковой рукоятки**

Установите боковую рукоятку (3). После этого затяните рукоятку путем поворота по часовой стрелке в желаемом положении. Возможна установка в любом положении при вращении на 360° вокруг корпуса инструмента. Для снятия боковой рукоятки (3) ослабьте крепление поворотом против часовой стрелки.

### **Смазка бура**

Смажьте головку хвостовика бура заранее небольшим количеством смазки для бура (примерно 0,5 - 1 г). Такая смазка патрона обеспечивает равномерную работу и увеличивает срок службы.

### **Установка или снятие бура**

После смазки бура, вставьте бур в патрон (2) инструмента. Поверните бур и протолкните его, пока он не зафиксируется. После установки всегда проверяйте надежность закрепления бура на месте, попытавшись вытащить его из патрона. Чтобы удалить бур из перфоратора, нажмите вниз на крышку патрона (2) и вытащите бур.

### **Глубиномер**

Вставьте глубиномер (1) в отверстие рукоятки. Отрегулируйте глубиномер на желаемую глубину и зафиксируйте его.

### **Ограничитель крутящего момента**

Изделие оснащено муфтой защиты оператора от блокировки рожущего инструмента. Ограничитель крутящего момента срабатывает при достижении определенного уровня крутящего момента. При блокировке бура / сверла и т.п. вращение от двигателя перестанет передаваться на выходной вал, бур перестанет вращаться, не будет передаваться усилие на инструмент и руки оператора.



**ВНИМАНИЕ!** Как только включится ограничитель крутящего момента, немедленно отключите инструмент. Это поможет предотвратить преждевременный, износ.

### **Эксплуатация инструмента**

#### Сверление с ударным действием

Поверните рычаг режима работы (4) к символу «сверло + молоток». Расположите бур в желаемом положении в необходимом месте для сверления отверстия, затем нажмите кнопку включения.

Не прилагайте к перфоратору усилий. Легкое давление дает лучшие результаты. Держите инструмент в рабочем положении и следите за тем, чтобы он не выскальзывал из отверстия.

**Примечание!** При работе с изделием без нагрузки может наблюдаться эксцентричность бура при вращении. Инструмент осуществляет автоматическую центровку в ходе его эксплуатации. Это не влияет на точность сверления.



**ВНИМАНИЕ!** При попадании бура в металлическую арматуру, залитую в бетон, при засорении отверстия щепой и частицами или в случае, когда просверливаемое отверстие становится сквозным, на инструмент/ сверло воздействует значительная и резкая сила скручивания. Всегда пользуйтесь боковой рукояткой (3).

### Сверление дерева или металла

Для сверления без удара нажмите на кнопку блокировки режима работы и переведите рычаг выбора режима работы (4) в положение только сверление «сверло». Всегда закрепляйте небольшие обрабатываемые детали в тисках.

## ТЕХНИЧЕСКОЕ ОБСЛУЖИВАНИЕ

### Общее обслуживание



**ВНИМАНИЕ!** Перед проведением работ по техобслуживанию, проверяйте, что инструмент выключен, а сетевая кабель отключен.

По окончании работы очистите изделие от пыли и грязи чистой ветошью. Очистите вентиляционные отверстия. Не используйте для очистки пластиковых деталей растворители и нефтепродукты.

В процессе эксплуатации необходима периодическая замена (по мере износа) графитовых щеток электродвигателя.



**ВНИМАНИЕ!** Замена угольных щеток и другие работы осуществляться в авторизованных сервисных центрах PATRIOT с использованием оригинальных запчастей.

## СРОК СЛУЖБЫ, УСЛОВИЯ ХРАНЕНИЯ, ТРАНСПОРТИРОВКИ И УТИЛИЗАЦИИ

### Срок службы и утилизация

Срок службы перфоратора 5 лет с момента даты продажи. Если дата продажи не указана, срок службы исчисляется с даты выпуска перфоратора. Не выбрасывайте электроинструмент в бытовые отходы! Отслуживший свой срок электроинструмент должен утилизироваться в соответствии с Вашими региональными нормативными актами по утилизации электроинструментов.

### Условия хранения

Срок хранения - 5 лет при условии хранения продукции в закрытых помещениях с естественной вентиляцией в упаковке при температуре воздуха от -10 °С до +50 °С и относительной влажности воздуха не более 80%.

### Условия транспортировки

Транспортировать продукцию можно любым видом закрытого транспорта в упаковке производителя или без нее, с сохранением изделия от механических повреждений, атмосферных осадков и воздействия химически-активных веществ.

### Соответствует техническим регламентам

ТР ТС 004/2011 «О безопасности низковольтного оборудования»

ТР ТС 010/2011 «О безопасности машин и оборудования»

ТР ТС 020/2011 «Электромагнитная совместимость технических средств»



## Критерии предельного состояния

Критериями предельного состояния изделия являются состояния, при которых его дальнейшая эксплуатация недопустима или экономически нецелесообразна. Например, чрезмерный износ, коррозия, деформация, старение или разрушение узлов и деталей или их совокупность при невозможности их устранения в условиях авторизованных сервисных центров оригинальными деталями, или экономическая нецелесообразность проведения ремонта.

## КОМПЛЕКТАЦИЯ

ПЕРФОРАТОР ЭЛЕКТРИЧЕСКИЙ	1 ШТ.
ГЛУБИНОМЕР	1 ШТ.
ДОПОЛНИТЕЛЬНАЯ РУКОЯТКА	1 ШТ.
ИНСТРУКЦИЯ С ГАРАНТИЙНЫМ ТАЛОНОМ	1 ШТ.
КЕЙС	1 ШТ.

## РАСШИФРОВКА СЕРИЙНОГО НОМЕРА

/ 2018 / 05 / 20089757 / 00001 /

2018 – год производства

05 – месяц производства

20089757 – индекс модели

00001 – индекс товара

## ВОЗМОЖНЫЕ НЕИСПРАВНОСТИ И МЕТОДЫ ИХ УСТРАНЕНИЯ

### ВОЗМОЖНЫЕ НЕИСПРАВНОСТИ И МЕТОДЫ ИХ УСТРАНЕНИЯ

Неисправность	Возможная причина	Действия по устранению
Изделие не включается	Нет напряжения в сети	Проверьте напряжение в сети
	Полный износ щеток	Обратитесь в сервисный центр для замены
	Неисправен выключатель, двигатель или иной компонент	Обратитесь в сервисный центр для ремонта или замены
	Заклинивание в механизме	Обратитесь в сервисный центр для ремонта или замены
Изделие не развивает полных оборотов или не работает на полную мощность	Низкое напряжение сети	Проверьте напряжение в сети
	Износ щеток	Обратитесь в сервисный центр для замены
	Неисправен выключатель, двигатель или иной компонент	Обратитесь в сервисный центр для ремонта или замены
	Заклинивание в механизме	Обратитесь в сервисный центр для ремонта
Изделие остановилось при работе	Срабатывание ограничительной муфты	См. причины заклинивания в разделе Порядок работы
	Полный износ щеток	Обратитесь в сервисный центр для замены
	Заклинивание в механизме	Обратитесь в сервисный центр для ремонта
Изделие перегревается	Интенсивный режим работы, работа с максимальной нагрузкой	Измените режим работы, снизьте нагрузку
	Недостаток смазки, заклинивание в редукторе	Обратитесь в сервисный центр для ремонта
	Сгорела обмотка или обрыв в обмотке	Обратитесь в сервисный центр для ремонта
	Высокая температура окружающего воздуха, слабая вентиляция, засорены вентиляционные отверстия	Примите меры к снижению температуры, улучшению вентиляции, очистке вентиляционных отверстий