



CE 5322

ДРОВОКОЛ ЭЛЕКТРИЧЕСКИЙ

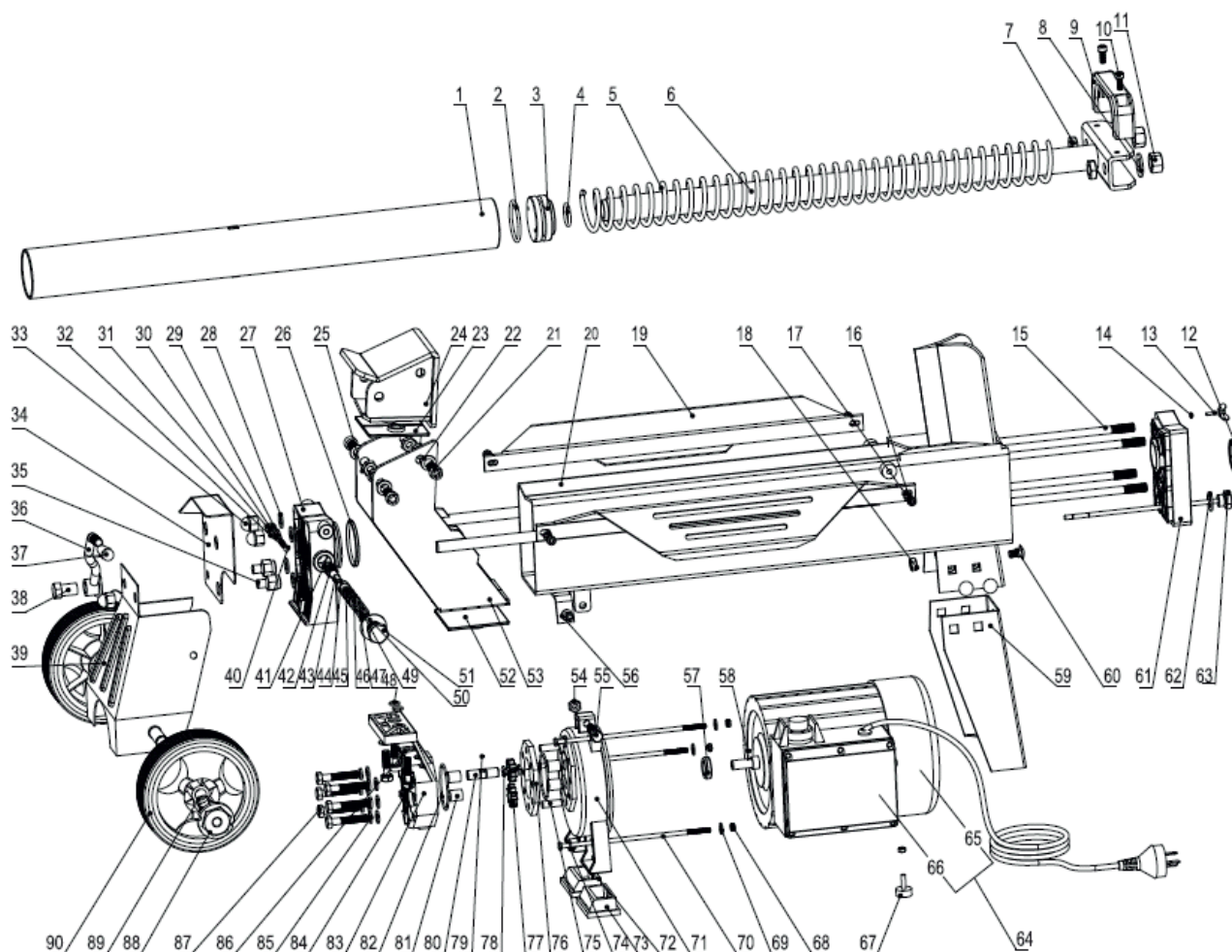
АРТИКУЛ: 766 30 0004

EAN8-20001599

РЕЛИЗ: 04.2016

ДЕТАЛИРОВКА ИЗДЕЛИЯ

PATRIOT



#	АРТИКУЛ	ОПИСАНИЕ	КОЛ-ВО
1	010030000	Гидроцилиндр	1
2	010030001	Уплотнительное кольцо цилиндра ф55	1
3	010030002	Поршень	1
4	010030003	Уплотнительное кольцо 32X3.5G	1
5	010030004	Пружина штока	1
6	010030005	Шток поршня	1
7	010030006	Гайка	2
8	010030007	Шайба ф14	2
9	010030008	Рукоятка	1
10	010030009	Болт М6х16	2
11	010030010	Гайка М14	2
12	010030011	Уплотнительная шайба пластиковая ф30	1
13	010030012	Винт(барашек) М5х12	1
14	010030013	Уплотнительное кольцо 7х1.9G	1
15	010030014	Шпилька длинная	4
16	010030015	Болт М6х8	6
17	010030016	Гровер ф6	4
18	010030017	Гайка М8	5
19	010030018	Направляющая пластина	2
20	010030019	Рама/Станина маслonaполненная	1



#	АРТИКУЛ	ОПИСАНИЕ	КОЛ-ВО
21	010030020	Болт М10х25	4
22	010030021	Шайба ф10	4
23	010030022	Проставка пластиковая верхняя	1
24	010030023	Упорная пятка толкателя	1
25	010030024	Гайка М10	4
26	010030025	Уплотнительное кольцо 50*2.65G	1
27	010030026	Крышка рамы левая	1
28	010030027	Шайба медная ф10	4
29	010030028	Пружина клапана безопасности	1
30	010030029	Винт М8х8	1
31	010030030	Болт М8	1
32	010030031	Уплотнительное кольцо 5.5х2G	1
33	010030032	Колпачок гайки М10	3
34	010030033	Защитная пластина	1
35	010030034	Гайка	2
36	010030035	Рычаг/Ручка давления	1
37	010030036	Головка ручки/рычага давления	1
38	010030037	Гайка рычага	1
39	010030038	Кронштейн крепления колес	1
40	010030039	Шарик стальной ф6	1
41	010030040	Стопорное кольцо ф6	1
42	010030041	Пружина обратного клапана	1
43	010030042	Шток клапана	1
44	010030043	Уплотнительное кольцо 6х1.5G	1
45	010030044	Втулка клапана	1
46	010030045	Уплотнительное кольцо 10х2	5
47	010030046	Пружина скользящей втулки	1
48	010030047	Уплотнительное кольцо 10,6х2,65	2
49	010030048	Втулка скользящая	1
50	010030049	Шайба ф16	1
51	010030050	Плунжер клапана	1
52	010030051	Проставка пластиковая нижняя	1
53	010030052	Толкатель	1
54	010030053	Гайка М8	1
55	010030054	Болт М8х35	1
56	010030055	Шайба ф6	2
57	010030056	Сальник вала электромотора FB11х26х7	1
58	010030057	Шарик стальной ф2,5	1
59	010030058	Опорная стойка	1
60	010030059	Болт М8х12	5
61	010030060	Крышка рамы правя	1
62	010030061	Уплотнительная шайба указателя уровня масла ф14	1
63	010030062	Указатель уровня масла	1
64	010030063	Электромотор в сборе	1
65	010030064	Электромотор	1
66	010030065	Распределительная коробка электромотора с выключателем	1
67	010030066	Болт М5	1
68	010030067	Гайка М5	1
69	010030068	Гровер ф5	3
70	010030069	Болт М5х185	3
71	010030070	Крышка электромотора	1



#	АРТИКУЛ	ОПИСАНИЕ	КОЛ-ВО
72	010030071	Опорная подушка электромотора левая	1
73	010030072	Опорная подушка электромотора правая	1
74	010030073	Шайба ф5	9
75	010030074	Штифт В7,8x24	2
76	010030075	Пластина корпуса редуктора/масл.насоса	1
77	010030076	Шестерня редуктора/масл.насоса	2
78	010030077	Шайба ф10	2
79	010030078	Штифт 2,5x4	1
80	010030079	Вал редуктора/масл.насоса	1
81	010030080	Скользющий подшипник	4
82	010030081	Уплотнительное кольцо 46,2x1,8	2
83	010030082	Крышка редуктора/масл.насоса	1
84	010030083	Болт М8x30	3
85	010030084	Гровер ф8	9
86	010030085	Шайба ф8	9
87	010030086	Болт М8x55	6
88	010030087	Заглушка колеса	2
89	010030088	Стопорное кольцо ф14	2
90	010030089	Колесо	2

PATRIOT

ИЗГОТОВИТЕЛЬ ОСТАВЛЯЕТ ЗА СОБОЙ ПРАВО ВНОСИТЬ ИЗМЕНЕНИЯ В КОНСТРУКЦИЮ И ПРИНЦИПИАЛЬНУЮ СХЕМУ ИЗДЕЛИЯ, НЕ УХУДШАЮЩИЕ ЕГО ХАРАКТЕРИСТИК.

Вся текстовая информация, фотографии продукции, представленные в каталоге, под торговой маркой Патриот являются объектом авторского права компании Джи Ти, ООО. Любое использование фотографий, текстов, логотипа на территории РФ и стран СНГ без письменного разрешения компании Джи Ти, ООО запрещено.

2014 © Patriot™, Patriot Garden®, Patriot Power®, GT LLC, Гарден Трейдинг ООО.

ЦЕНТРАЛЬНЫЙ ОФИС:

Мироновская улица, дом 25
105318, Москва, Россия
Телефон: 8 (495) 775-02-20

ЦЕНТРАЛЬНЫЙ СЕРВИС:

ул. 1-ая Фрезерная, дом 2/1 строение 1
109202, Москва, Россия
Телефон: 8 (495) 673-68-98 местный 598
service@onlypatriot.com