



ПРИМА

НАСОСЫ ЦЕНТРОБЕЖНЫЕ ЖИДКОСТНЫЕ

WP10M
WP15
WP20
WP30
WB30



ВНИМАТЕЛЬНО ПРОЧИТЕ ИНСТРУКЦИЮ ПЕРЕД ЭКСПЛУАТАЦИЕЙ НАСОСА И СОХРАНИТЕ ЕЕ ДЛЯ ДАЛЬНЕЙШЕГО ИСПОЛЬЗОВАНИЯ

ВНИМАНИЕ!

При покупке насоса требуйте проверки его комплектности.

Убедитесь, что в талоне на гарантийный ремонт имеются: штамп магазина, дата продажи и подпись продавца, а также указана модель и серийный номер насоса.

Перед эксплуатацией насоса внимательно изучите настоящую инструкцию и соблюдайте меры безопасности. В процессе эксплуатации насоса соблюдайте требования инструкции, чтобы обеспечить оптимальное функционирование и продлить срок его службы.

ЭТО ОПАСНО ДЛЯ ЖИЗНИ!



КАТЕГОРИЧЕСКИ ЗАПРЕЩЕНО!

- 1. Не храните легковоспламеняющиеся и взрывоопасные вещества вблизи насоса.**
- 2. Не заливайте топливо в топливный бак при работающем двигателе насоса.**
- 3. Запрещается использовать насос в закрытом, непрветриваемом помещении.**

1. НАЗНАЧЕНИЕ

Насос центробежный жидкостный (далее по тексту - насос) ПРИМА серии WP предназначен для перекачивания чистой и слабозагрязнённой пресной воды, а серии WB для перекачивания грязной воды, с размером пропускаемых твёрдых частиц до 30 мм без содержания химически активных веществ и нефтепродуктов. Насос может применяться для полива, строительства, осушения водоемов, бассейнов, подвалов, колодцев, складских помещений и других затопленных объектов.

3. УСЛОВИЯ ЭКСПЛУАТАЦИИ

Максимальная температура перекачиваемой воды +35°C.

ВНИМАНИЕ!

Двигатель насоса может неэффективно работать на высоте более 2000 метров над уровнем моря. Для регулировки двигателя насоса для работы в высокогорных условиях обращайтесь в специализированные сервисные центры.

4. ТЕХНИЧЕСКИЕ ХАРАКТЕРИСТИКИ

ХАРАКТЕРИСТИКИ	WP10M	WP15	WP20	WP30	WB30
Мощность двигателя, л.с.	1,5	2,5	5,5	6,5	6,5
Диаметр присоединительных патрубков, мм	25 (G1")	40 (G1 ½")	50 (G2")	80 (G3")	80 (G3")
Макс. напор, м	20	20	30	30	25
Макс. производительность, л/час	8000	21000	21000	60000	45000
Допустимая высота самовсасывания, м	7	7	7	7	7
Макс. размер пропускаемых частиц, мм	5	5	5	5	30
Тип двигателя	1E40F 2-х тактный	154F 4-х тактный	168F 4-х тактный	168-2F 4-х тактный	168-2F 4-х тактный
Частота вращения вала, об./мин.	6500	3600	3600	3600	3600
Объем топливного бака, л	1,2	1,6	3,6	3,6	3,6
Макс. расход топлива, л/час	1	1,1	2,1	2,2	2,2
Вид топлива	Смесь масло-бензин 1:25	Бензин АИ-92, АИ-95	Бензин АИ-92, АИ-95	Бензин АИ-92, АИ-95	Бензин АИ-92, АИ-95
Система запуска	Ручная, стартерная	Ручная, стартерная	Ручная, стартерная	Ручная, стартерная	Ручная, стартерная
Габариты*, см	39x31x35	45x34x36	48x38x43	52x39x46	56x45x45
Масса*, кг	9,5	13	26	29,5	37,5

*значения *приблизительные*

МАРКИРОВКА ИМЕЕТ СЛЕДУЮЩУЮ СТРУКТУРУ:

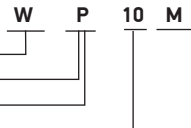
Насос центробежный жидкостный

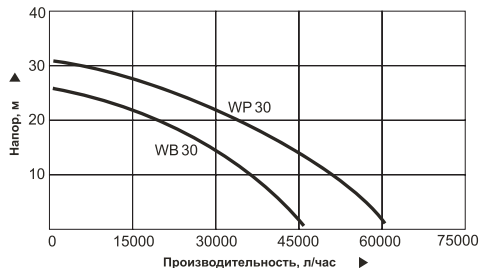
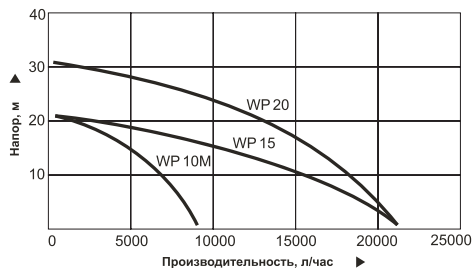
Для грязной воды – В

Для чистой и слабозагрязнённой воды – Р

Диаметр присоединительных патрубков в дюймах – 1,0"

Модификация насоса с 2-х тактным двигателем





- с увеличением напора, производительность насоса снижается (при максимальном напоре производительность равна 0 л/час)
- со снижением числа оборотов двигателя насоса, характеристики насоса ухудшаются.

4. КОМПЛЕКТНОСТЬ

Насос	1 шт.
Сетчатый фильтр грубой очистки	1 шт.
Штуцер	2 шт.
Гайка штуцера	2 шт.
Хомут	3 шт.
Прокладка уплотнительная	2 шт.
Ключ накидной свечной	1 шт.
Инструкция по эксплуатации	1 шт.
Упаковка	1 шт.

5. МЕРЫ БЕЗОПАСНОСТИ

Для надёжной работы насоса и предупреждения несчастных случаев во время его эксплуатации необходимо соблюдать следующие правила:

- 5.1. Внимательно изучить настоящую Инструкцию.
- 5.2. Помнить, что модель насоса WP10M не требует заливки масла в картер двигателя, а в качестве топлива используется смесь моторного масла и бензина в пропорции 1:25!
- 5.3. Перед началом работ тщательно осмотреть насос, проверить надежность креплений.
- 5.4. При запуске двигателя насоса следует придерживать насос ногой за подставку, а рукой за раму.
Не наматывать шнур на руку!
- 5.5. В процессе работы:

- 1) насос должен занимать устойчивое положение;
- 2) необходимо соблюдать нормы минимальных радиусов изгиба шлангов (не менее двух наружных диаметров шланга);
- 3) не прикасаться к высоковольтному проводу и свече зажигания, глушителю;
- 4) для предотвращения ожогов не прикасаться к горячим частям насоса;
- 5) не оставлять работающий насос без присмотра.
- 5.6. Не работать с насосом в закрытом (непронетриваемом) помещении, а так же в местах, где выхлопные газы могут проникнуть в здание через открытые окна и двери.
- 5.7. Не курить во время эксплуатации насоса.
- 5.8. Не хранить насос с заправленным топливным баком.
- 5.9. В работе применять только исправный инструмент и во его прямому назначению.
- 5.10. Во избежание вывода из строя насоса необходимо:
 - 1) до запуска залить насосную часть водой;
 - 2) не допускать попадания воды на детали двигателя насоса и, особенно, на свечу зажигания;
 - 3) постоянно следить за положением сетчатого фильтра грубой очистки на конце всасывающего шланга (не менее 30 см от стенок или дна водоёма и 20 см от зеркала воды).
- 5.11. Не допускайте пережима шлангов.
- 5.12. Соблюдать правила противопожарной безопасности при работе с горюче-смазочными материалами.
- 5.13. Не заправлять топливный бак насоса топливом при работающем двигателе.
- 5.14. Запрещается самостоятельно изменять конструкцию топливной системы двигателя насоса.
- 5.15. Запрещается изменять заводские настройки регулятора оборотов двигателя. Работа двигателя при увеличенных оборотах по отношению к нормативным заводским настройкам может привести к выходу двигателя из строя или возникновению опасной ситуации, которая не будет рассматриваться как гарантийный случай.
- 5.16. Для предотвращения случайных запусков при обслуживании насоса всегда следует отсоединять высоковольтный провод свечи зажигания и отводить его в сторону от свечи.
- 5.17. Не заводите двигатель насоса при вывернутой свече зажигания.
- 5.18. Запрещается эксплуатировать насос со снятым воздушным фильтром или снятой крышкой воздушного фильтра.
- 5.19. После использования сливать воду из насосной части! При низких температурах вода внутри насосной части может замерзнуть и вызвать повреждения насоса.

ВНИМАНИЕ!

Указанные меры безопасности при эксплуатации насоса не могут учесть всех возможных случаев, которые могут быть в реальных условиях. Во время работы с насосом следует руководствоваться здравым смыслом, быть внимательным и аккуратным!

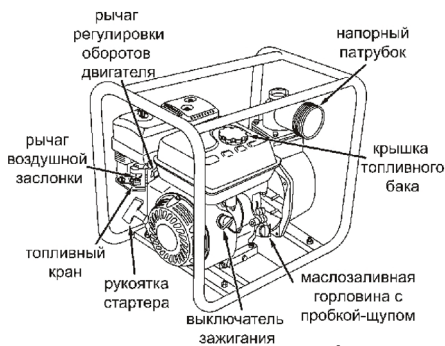


рис. 1

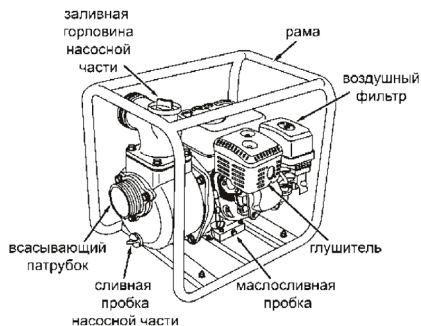


рис. 2

Насосы WP15, WP20, WP30 и WB30 (см. рис. 1 и рис. 2) состоят из следующих основных частей: рама, однопоршневой 4-х тактный двигатель внутреннего сгорания с воздушным охлаждением, насосная часть. Рабочее колесо насосной части закреплено непосредственно на валу двигателя, что обеспечивает компактность и исключает потери мощности.

Насос WP10M (см. рис. 3) состоит из тех же основных частей, но оснащён 2-х тактным двигателем. Такой двигатель не требует заливки масла в картер двигателя. В таком двигателе в качестве топлива используется смесь моторного масла и бензина в пропорции 1:25.

При каждом запуске насоса обязательно выполняйте действия, указанные ниже!

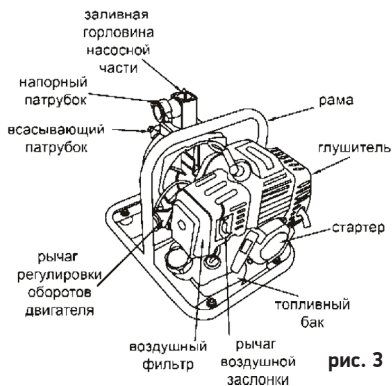


рис. 3

6.1. УСТАНОВКА НАСОСА

Расположить насос на прочной, ровной, горизонтальной поверхности, чтобы исключить его самопроизвольное перемещение при эксплуатации. Насос должен быть размещен как можно ближе к источнику воды. Чем выше насос находится от источника воды, тем больше потребуется времени для заполнения водой всасывающего шланга и стабильной работы насоса. Значительное влияние на производительность оказывает длина всасывающего и напорного шлангов. Чем короче шланги, тем выше характеристики насоса.

6.2. ПРОВЕРКА УРОВНЯ МАСЛА

Для моделей WP15, WP20, WP30 и WB30 перед первым запуском насоса необходимо залить масло в картер двигателя.

Перед каждым запуском насоса и через каждые пять часов его работы необходимо проверять уровень масла в картере двигателя насоса. Необходимо поддерживать уровень масла между отметками Min и Max на масляном щупе. Поломка насоса связанная с недостаточным уровнем масла не является гарантийным случаем.

ВНИМАНИЕ!

Модель насоса WP10M, оснащённая 2-х тактным двигателем, не требует предварительной заливки масла в картер двигателя. В качестве топлива используется смесь моторного масла и бензина в пропорции 1:25. Поломки, связанные с использованием в качестве топлива чистого бензина без добавления масла в нужной пропорции, не является гарантийным случаем.

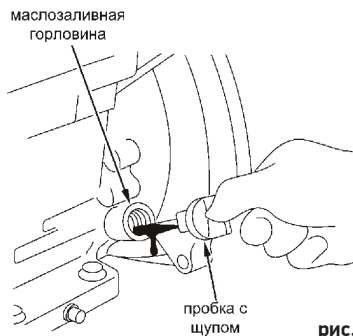


рис.4

Проверка и заливка масла в картер двигателя производится в следующем порядке:

- расположить насос на ровной горизонтальной поверхности;
- отвернуть пробку из маслозаливной горловины и извлечь масляный щуп, протереть его чистой ветошью (см. рис. 4);
- вставить щуп обратно в отверстие маслозаливной горловины и завернуть пробку;
- вновь отвернуть пробку и извлечь масляный щуп, проверить уровень масла по щупу. В случае недостаточного уровня масла, медленно долить масло до нужного уровня по меткам на щупе;
- установить щуп в отверстие маслозаливной горловины и надежно завернуть пробку.

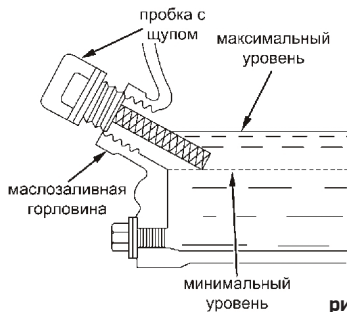


рис.5

ВНИМАНИЕ!

Двигатель всех насосов (кроме WP10M) оснащен аварийным выключателем зажигания, который срабатывает при недостаточном уровне масла в картере двигателя. В случае если насос резко прекратил свою работу или если при запуске насоса не удаётся завести двигатель, необходимо проверить уровень масла и если уровень масла ниже допустимой отметки – долить масло в картер двигателя.

ВЫБОР ТИПА МАСЛА

Поломка насоса в случае применения масла с характеристиками отличными от указанных не является гарантийным случаем.

Для 4-тактных двигателей рекомендуется масло с маркировкой по A.P.I. SF/SG SAE 30 - специальное масло для двигателей с воздушным охлаждением. Допустимо использование автомобильных универсальных масел на любой основе (минеральной или синтетической) с классификацией качества A.P.I. SF, A.P.I. SG, или CCMC-G3, G4, G5. Применение масла на синтетической основе более предпочтительно. При использовании масла на синтетической основе, его замена производится через каждые 100 моточасов, при использовании масла на минеральной основе через каждые 50 моточасов.

Для насоса WP10P в качестве топлива необходимо использовать смесь моторного масла и бензина в пропорции 1:25.

НЕ РЕКОМЕНДУЕТСЯ применять всесезонное масло типа SAE 10W40, так как оно не способно осуществить нормальную смазку и охлаждение 4-тактных двигателей с воздушным охлаждением. Использование всесезонного масла приводит к его повышенному расходу. Двигатель насоса на таком масле будет работать при повышенных температурах в режиме масляного голодания, что может привести к его поломке.

ВНИМАНИЕ!

Перед каждым запуском насоса необходимо проверять уровень масла в картере двигателя! Следует использовать масло только известных мировых производителей!

6.3. ЗАПОЛНЕНИЕ ТОПЛИВНОГО БАКА

При выключенном насосе, отвернуть крышку топливного бака. Проверить уровень топлива. При необходимости долить в бак топливо. Запрещается заливка топливного бака до краёв, необходимо оставлять место в баке для расширения топлива при его нагреве.

6.4. УСТАНОВКА ВСАСЫВАЮЩЕГО И НАПОРНОГО ШЛАНГОВ.

Установка всасывающего шланга производится в следующем порядке (см. рис. 6):

- закрепить гайками на всасывающий и напорный патрубок насоса штуцеры. Предварительно установить уплотнительные резиновые прокладки между штуцерами и патрубками;
- надеть шланги на штуцеры и закрепить их концы хомутами;
- закрепить сетчатый фильтр грубой очистки на конце всасывающего шланга при помощи хомута.

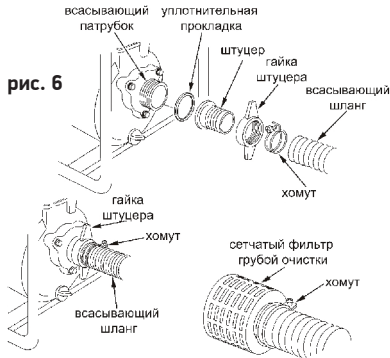
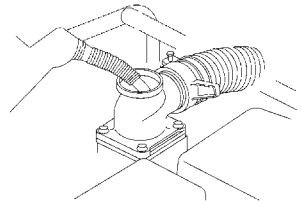


рис. 6



рис. 7



ВНИМАНИЕ!

Неиспользование фильтра грубой очистки приводит к быстрому застопориванию насоса посторонними предметами и его износу, что не является гарантийным случаем.

6.5. ЗАПОЛНЕНИЕ НАСОСНОЙ ЧАСТИ ВОДОЙ

Насосная часть оснащена обратными клапанами.

Заполнение насосной части водой производится в следующем порядке:

- отвернуть пробку заливной горловины насосной части (см. рис. 7);
- заполнить насосную часть водой до края горловины;
- завернуть пробку.

6.6. ЗАПУСК НАСОСА

Запуск насоса осуществляется в следующей последовательности:

- произвести внешний осмотр насоса. При наличии каких-либо явных повреждений запрещается приступать к работе до момента устранения неисправностей. Проверить уровень масла в картере двигателя и уровень топлива в топливном баке;
- перевести топливный кран в положение «Открыто» (крайне правое) (см. рис. 8);
- перевести рычаг воздушной заслонки в следующее положение (см. рис. 9):
 - 1) «Закрыто» (крайне левое), если двигатель холодный, температура окружающего воздуха низкая;
 - 2) «Открыто» (крайне правое) при запуске горячего двигателя;
 - 3) открыть заслонку наполовину, если температура окружающего воздуха высока, или двигатель не успел

рис. 8

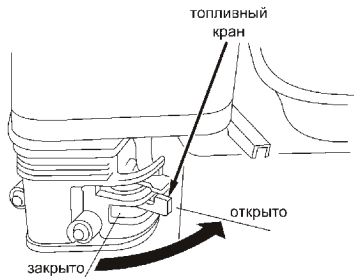
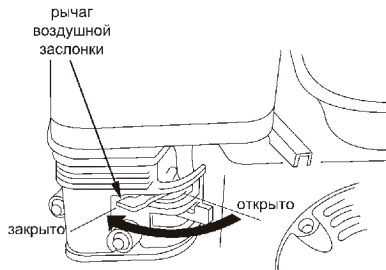


рис. 9



остыть.

- перевести рычаг регулировки оборотов двигателя на 1/3 хода в сторону положения «MAX» (см. рис.11);
 - перевести выключатель зажигания в положение «ON» («1») (см. рис. 10)
 - взяться за ручку шнура стартера. Медленно потянуть шнур до возникновения сопротивления со стороны двигателя. Не допуская возврата ручки обратно быстро дёрнуть ручку на себя. Медленно (с натягом шнура) вернуть ручку в начальное положение. Процесс пуска не должен продолжаться непрерывно более 15-20 секунд. Между отдельными попытками пуска необходимо выдерживать паузу в течение 1 минуты.
 - по мере работы и прогрева двигателя постепенно перевести рычаг воздушной заслонки в положение «Открыто» (крайне правое), тем самым, добавляя воздух в камеру сгорания.
 - после прогрева двигателя поставить рычаг регулировки оборотов двигателя в положение «MAX».
- Число оборотов двигателя и соответственно производительность насоса регулируется изменением положения рычага оборотов двигателя.

рис. 10

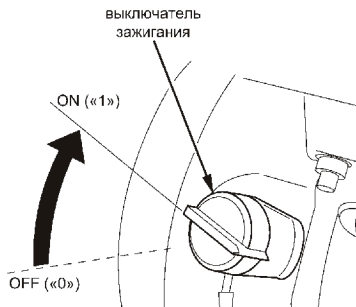
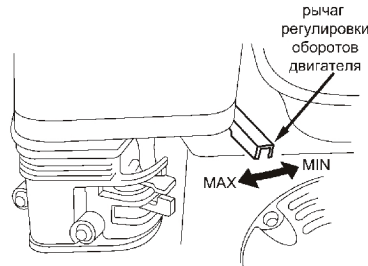


рис. 11



ВНИМАНИЕ!

Насос должен пройти обкатку в течение первых 20 часов работы. В период обкатки не следует нагружать насос свыше 70% его номинальной производительности. После первых пяти часов работы необходимо заменить масло в картере двигателя. Далее масло необходимо менять через каждые 50-100 часов (в зависимости от типа применяемого масла).

6.7. ВЫКЛЮЧЕНИЕ НАСОСА

Выключение насоса осуществляется в следующей последовательности:

- перевести рычаг регулировки оборотов двигателя в положение «MIN» и дать поработать насосу в течение двух-трех минут без нагрузки для его охлаждения;
- перевести выключатель зажигания в положение «OFF» («0»);
- перекрыть топливный кран, установив его в положение «Закрето» (крайне левое).

ВНИМАНИЕ!

В аварийной ситуации для остановки двигателя насоса без его предварительного охлаждения необходимо сразу перевести выключатель зажигания в положение «OFF» («0»).

7. ТЕХНИЧЕСКОЕ ОБСЛУЖИВАНИЕ

Насос следует содержать в чистоте. Для протирки внешних поверхностей допускается использовать только мягкую ткань. Запрещается использовать воду для мытья и чистки насоса. Всегда следить за тем, чтобы ребра охлаждения и воздушные каналы насоса не были забиты грязью.

7.1. УДАЛЕНИЕ ГРЯЗИ С ДВИГАТЕЛЯ

Периодически необходимо удалять сжатым воздухом грязь и маслянистые отложения с ребер воздушного охлаждения, рычагов и тяг системы регулировки оборотов двигателя. Это позволит обеспечить оптимальное охлаждение двигателя и его стабильную работу на требуемых оборотах, а также снизит риск возникновения воспламенения. Для очистки можно также использовать аэрозоли, обычно применяемые для очистки карбюраторов автомобилей.

7.2. ПРОВЕРКА И ЗАМЕНА МАСЛА

Для предотвращения выхода из строя двигателя всех моделей насосов, (кроме WP10M) необходимо:

- проверять уровень масла каждый раз перед запуском насоса и каждые пять часов его эксплуатации.
- масло следует заменить после первых пяти часов работы и через каждые 50-100 часов работы (в зависимости от типа применяемого масла). Если насос работает в условиях повышенной концентрации пыли и грязи, то масло необходимо менять чаще. Проводить замену масла только в теплом помещении.

ПОМНИТЕ!

Насос WP10M не требует заливки масла в картер двигателя, а в качестве топлива используется смесь моторного масла и бензина в пропорции 1:25.

Замена масла производится в следующей последовательности:

- проверить наличие крышки топливного бака и надежность ее установки;
- очистить поверхность около маслосливной горловины и маслосливной пробки;
- установить раму насоса таким образом, чтобы маслосливное отверстие располагалось как можно ниже. Установить емкость для утилизации отработанного масла под сливной пробкой.
- отвернуть маслосливную и маслосливную пробки. Слить масло. Установить маслосливную пробку на место и надёжно её затянуть (см. рис. 12).
- залить масло в картер двигателя. Установить маслосливную пробку и надёжно её затянуть.

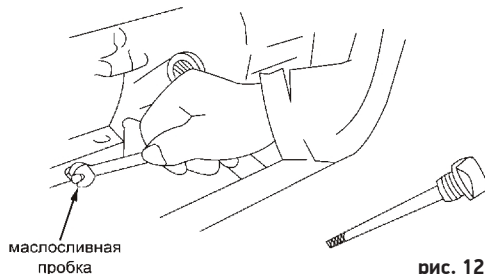


рис. 12

ВНИМАНИЕ!

Не допускается выливать отработанное масло в канализацию или на землю. Отработанное масло должно утилизироваться в соответствующих местах!

7.3. ОБСЛУЖИВАНИЕ СВЕЧИ ЗАЖИГАНИЯ

Каждые 100 часов работы двигателя, но не реже одного раза в год, следует проверять состояние свечи зажигания в следующем порядке:

- очистить поверхность около свечи зажигания;
- вывернуть свечным накидным ключом и осмотреть свечу. Юбка свечи (между керамической частью и металлической частью) должна иметь желтовато-коричневый цвет (см. рис. 13);
- заменить свечу, если имеются сколы керамического изолятора или электроды имеют неровности, прогорели или имеют нагар;
- очистить электроды мелкой наждачной бумагой до металла;
- проверить величину зазора между электродами, используя специальный щуп. При необходимости установить зазор 0,7 - 0,8 мм;
- установить свечу зажигания на место и надёжно затянуть её. Недостаточная затяжка свечи зажигания может привести к её перегреву и повреждению двигателя. Рекомендуется использовать только качественные свечи.

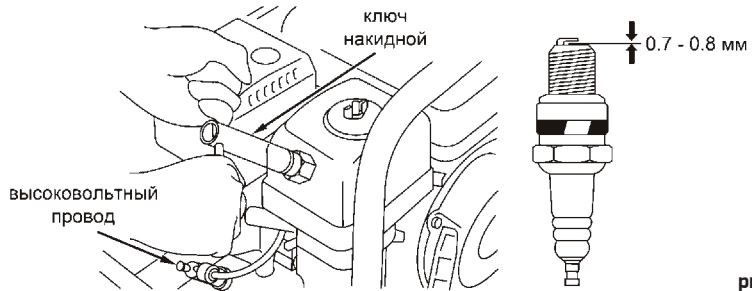


рис. 13

7.4. СЛИВ ТОПЛИВА И ОЧИСТКА ОТСТОЙНИКА ТОПЛИВНОГО КРАНА

Слив топлива и очистка отстойника осуществляется в следующей последовательности (см. рис. 14):

- установить емкость для слива топлива под карбюратором;
- отвернуть сливной болт с шайбой;
- снять отстойник топливного крана и уплотнительное кольцо;
- перевести топливный кран в положение «Открыто»;
- слить топливо;
- промыть отстойник топливного крана;
- установить сливной болт и отстойник с уплотнительным кольцом на место.

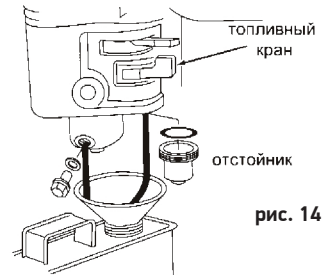


рис. 14

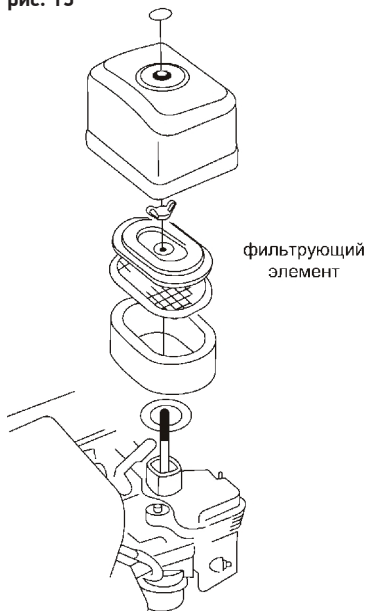
Очистка фильтра топливного бака осуществляется в следующей последовательности:

- снять пластмассовый фильтр, расположенный под крышкой горловины топливного бака;
- промыть фильтр бензином и продуть сжатым воздухом;
- после очистки установить фильтр на место;
- закрыть крышку горловины топливного бака.

ВНИМАНИЕ!

Запрещается чистить фильтр топливного бака механическим способом (например, металлической щеткой).

рис. 15



7.5. ОЧИСТКА ВОЗДУШНОГО ФИЛЬТРА

ВНИМАНИЕ!

Запрещается запуск насоса без полностью собранного или неустановленного воздушного фильтра.

Очистка фильтра осуществляется в следующей последовательности:

- снять крышку фильтра, отвернув гайку (см. рис. 15);
- извлечь фильтрующий элемент и тщательно промыть его в растворе бытового моющего средства, а затем в чистой воде. Применение растворителей не допускается!
- пропитать фильтрующий элемент небольшим количеством моторного масла (избыточное масло отжать);
- поместить обратно фильтрующий элемент и установить крышку (следить за тем, чтобы крышка плотно прилегала к корпусу);
- при сильном загрязнении заменить фильтрующий элемент.

7.6. ХРАНЕНИЕ

Если насос не используется более 30 дней, необходимо:

- слить топливо из топливного бака и карбюратора, что позволит избежать образования смолянистых отложений, засоряющих карбюратор и топливную систему;
- слить остатки топлива из карбюратора, нажав на сливной клапан, расположенный на нижней части поплавковой камеры карбюратора.
- заменить масло, если оно не менялось последние три месяца

ВНИМАНИЕ!

Хранение и транспортировка насоса допускается только в горизонтальном положении.

Хранить насос следует в чистом и сухом помещении, вдали от котлов или водонагревателей, или любого оборудования, которое может произвести искру.

В связи с непрерывным совершенствованием конструкции насоса и его дизайна, технические характеристики, внешний вид и комплектность изделия могут быть изменены, без отображения в данной инструкции по эксплуатации.

ГАРАНТИЙНЫЙ ТАЛОН

8. УСЛОВИЯ ГАРАНТИИ

При покупке изделия обязательно проверьте его комплектность и сохраните кассовый чек в течение срока действия гарантии.

Данное изделие должно использоваться в соответствии с настоящей Инструкцией по эксплуатации. В случае нарушения правил хранения, транспортировки, установки и эксплуатации, изложенных в Инструкции, гарантия недействительна.

8.1. Гарантийный срок эксплуатации насоса - 12 месяцев со дня продажи.

8.2. В случае выхода насоса из строя в течение гарантийного срока эксплуатации по вине изготовителя владелец имеет право на бесплатный гарантийный ремонт.

8.3. Бесплатный ремонт производится только в течение гарантийного срока эксплуатации, в уполномоченных мастерских и пунктах сервисного обслуживания.

8.4. Насос на гарантийный ремонт принимается с четко, правильно и полностью заполненным настоящим Гарантийным талоном с указанием серийного номера (если имеется), модели, даты продажи, с подписью и печатью продавца, в полной комплектации и в упаковке, обеспечивающей его сохранность. Без предъявления данного талона, претензии к качеству не принимаются, и гарантийный ремонт не производится.

8.5. Гарантия не распространяется на насос с дефектами и повреждениями, возникшими в результате его эксплуатации с нарушениями требований Инструкции, в том числе:

- со следами механических повреждений, вызванных воздействием агрессивных сред, химических веществ, воздействием высоких или низких температур и т.п.;
- с повреждениями, вызванными попаданием внутрь изделия посторонних предметов (песок, ил, камни, ветки и т.п.), веществ, едких жидкостей, насекомых, грызунов;
- со следами механических повреждений, возникших в результате удара, падения и т.п.;
- со следами попытки самостоятельного ремонта или ремонта вне гарантийной мастерской, в течение гарантийного срока;
- с повреждениями, наступившими вследствие неправильного хранения (коррозия, окисление металлических частей);
- с неисправностями, вызванными действием непреодолимой силы (пожар, несчастный случай, наводнение, удар молнии и др.) или бытовыми факторами;

ГАРАНТИЙНЫЙ ТАЛОН

- на быстроизнашиваемые части (резиновые уплотнения, сальники, поршни, клапаны и т.п.), а также на сменные принадлежности и сменные быстроизнашиваемые приспособления, за исключением случаев повреждений вышеперечисленных частей, произошедших вследствие гарантийной поломки насоса;

- естественный износ насоса (полная выработка ресурса, сильное внутреннее или внешнее загрязнение);

8.6. Гарантия не предусматривает чистку изделия, плановое техническое обслуживание и замену расходных материалов и запасных частей, пришедших в негодность ввиду нормального износа и/или ограниченного срока службы.

8.7. По истечении гарантийного срока ремонт производится на общих основаниях и оплачивается владельцем по тарифам, установленным ремонтной мастерской.

С инструкцией по эксплуатации, техническими характеристиками изделия, условиями гарантии ознакомлен, предпродажная проверка произведена, к внешнему виду, комплектации изделия претензий не имею, а также подтверждаю приемлемость гарантийных условий.

Подпись покупателя _____

АДРЕС СЕРВИСНОГО ЦЕНТРА:

614022, Россия, г. Пермь, ул. Левченко, строение 1

тел./факс: (342) 2-200-900

Сделано в КНР

		ГАРАНТИЙНЫЙ ТАЛОН №
Изделие		Печать фирмы продавца
Модель		
Серийный номер		
Срок гарантии	12 месяцев	
Дата продажи		
Фирма-продавец		
Адрес фирмы-продавца:		Подпись продавца _____



ОТРЫВНОЙ ТАЛОН 1 - №

Изделие		Печать фирмы продавца
Модель		
Серийный номер		
Срок гарантии	12 месяцев	
Дата продажи		
Фирма-продавец		
Адрес фирмы-продавца:		Подпись продавца _____



ОТРЫВНОЙ ТАЛОН 2 - №

Изделие		Печать фирмы продавца
Модель		
Серийный номер		
Срок гарантии	12 месяцев	
Дата продажи		
Фирма-продавец		
Адрес фирмы-продавца:		Подпись продавца _____



Печать	Номер заявки	
	Изделие	
	Модель	
Мастер _____	Серийный номер	
Подпись _____	Дата поступления	
	Дата ремонта	
Неисправность		



Печать	Номер заявки	
	Изделие	
	Модель	
Мастер _____	Серийный номер	
Подпись _____	Дата поступления	
	Дата ремонта	
Неисправность		