

PATRIOT

ИНСТРУКЦИЯ ПО ЭКСПЛУАТАЦИИ

СТАНОК ДЛЯ РЕЗКИ ПЛИТКИ И КАМНЯ

| **ТС 800** |

ВВЕДЕНИЕ	4
ОБЛАСТЬ ПРИМЕНЕНИЯ И НАЗНАЧЕНИЕ	5
ИНСТРУКЦИЯ ПО ТЕХНИКЕ БЕЗОПАСНОСТИ	5
ТЕХНИЧЕСКИЕ ХАРАКТЕРИСТИКИ	6
ВНЕШНИЙ ВИД ЭЛЕКТРОИНСТРУМЕНТА	7
СБОРКА ЭЛЕКТРИЧЕСКОГО ПЛИТКОРЕЗА	8
ПОДГОТОВКА К РАБОТЕ	9
ПОРЯДОК К РАБОТЫ	10
РЕКОМЕНДАЦИИ ПО ЭКСПЛУАТАЦИИ	10
ТЕХНИЧЕСКОЕ ОБСЛУЖИВАНИЕ	12
СРОК СЛУЖБЫ, УСЛОВИЯ ХРАНЕНИЯ, ТРАНСПОРТИРОВКИ И УТИЛИЗАЦИИ	12
ВОЗМОЖНЫЕ НЕИСПРАВНОСТИ И МЕТОДЫ ИХ УСТРАНЕНИЯ	13
СЕРТИФИКАТ	14
КОМПЛЕКТАЦИЯ	14
РАСШИФРОВКА СЕРИЙНОГО НОМЕРА	14
ГАРАНТИЙНЫЙ ТАЛОН	15
ГАРАНТИЙНЫЕ ОБЯЗАТЕЛЬСТВА	16
АДРЕСА СЕРВИСНЫХ ЦЕНТРОВ	17

Благодарим Вас за приобретение электроинструмента торговой марки «PATRIOT».



ВНИМАНИЕ! Данная Инструкция содержит необходимую информацию, касающуюся работы и технического обслуживания электроинструмента PATRIOT. Внимательно ознакомьтесь с Инструкцией перед началом эксплуатации. Не допускайте людей не ознакомившихся с данным руководством к работе. Настоящая Инструкция является частью изделия и должна быть передана покупателю при его приобретении.

Информация, содержащаяся в Инструкции по эксплуатации, действительна на момент издания. Изготовитель оставляет за собой право вносить в конструкцию изменения, не ухудшающие характеристики инструмента, без предварительного уведомления.

Условия реализации

Розничная торговля инструментом и изделиями производится в магазинах, отделах и секциях магазинов, павильонах и киосках, обеспечивающих сохранность продукции, исключающих попадание воды.

При совершении купли продажи лицо осуществляющее продажу товара, проверяет в присутствии покупателя внешний вид товара, его комплектность и работоспособность. По возможности производит отметку в гарантийном талоне, прикладывает гарантийный чек. Предоставляет информацию об организациях выполняющих монтаж, подключение, и адреса сервисных центров.

Данные по шуму и вибрации

Уровень звукового давления: без нагрузки, L_{pa} , дБ(А) / под нагрузкой L_{pa} , дБ(А)

74 / 100

Уровень звуковой мощности: без нагрузки, L_{wa} , дБ(А) / под нагрузкой L_{wa} , дБ(А)

87 / 113

ОБЛАСТЬ ПРИМЕНЕНИЯ И НАЗНАЧЕНИЕ

Назначение

Плиткорез электрический предназначен для резки всех видов натуральной и искусственной плитки (облицовочной, напольной, тротуарной и др.), кроме асбестосодержащей.

Область применения

Изделие предназначено для непродолжительных работ при нагрузках средней интенсивности, в районах с умеренным климатом в условиях окружающей среды, с характерной температурой от +1°C до +40°C, относительной влажностью воздуха не более 80% и отсутствием прямого воздействия атмосферных осадков и чрезмерной запыленности воздуха.

ИНСТРУКЦИЯ ПО ТЕХНИКЕ БЕЗОПАСНОСТИ

1. Не допускайте присутствия в зоне работы посторонних лиц и детей.
2. Все работы по сборке, регулировке и замене расходных материалов производить только при отключенном от сети изделии.
3. Во избежание несчастных случаев, каждый раз перед включением изделия в сеть убедитесь, что:
 - а) вы убрали все ключи и иные посторонние предметы от вращающихся частей изделия;
 - б) отрезной диск правильно установлен (в части направления вращения) и надежно закреплен.
5. Не производите работу без смачивания места реза (*без воды в поддоне*) – образующаяся в процессе реза пыль может попасть в глаза и органы дыхания и нанести ущерб здоровью.
6. Изделие предназначено для работы только с алмазными дисками. Не устанавливайте иные расходные инструменты (*пильные, абразивные и проч. диски*). Не применяйте инструмент, который не соответствует тех. характеристикам изделия (*по частоте вращения, наружному или посадочному диаметру*). Не используйте изношенный инструмент или с видимыми механическими повреждениями.
7. Никогда не пилите заготовки, размеры которых не позволяют их удержать, несколько заготовок одновременно.
8. Во время работы диск нагревается. Не прикасайтесь к нему сразу же по окончании пиления и до полного его остывания.
9. Регулярно проверяйте состояние сетевого кабеля. Не допускайте повреждения изоляции, загрязнения агрессивными и проводящими веществами, чрезмерных тянущих и изгибающих нагрузок. Поврежденный кабель подлежит немедленной замене в сервисном центре.

ТЕХНИЧЕСКИЕ ХАРАКТЕРИСТИКИ

Модель	TS 800
Напряжение сети питания, В	220
Частота тока, Гц	50
Потребляемая мощность, Вт	800
Скорость холостого хода, об/мин	2950
Лезвие, мм	200 x 25,4 x 2,2
Размер стола, мм	790 x 390
Ширина обработки, мм	625
Глубина реза (под углом 90°), мм	35
Глубина реза (под углом 45°), мм	27



ВНИМАНИЕ! Внешний вид и устройство инструмента могут отличаться от представленных в инструкции.

ВНЕШНИЙ ВИД ЭЛЕКТРОИНСТРУМЕНТА (Рис. 1).

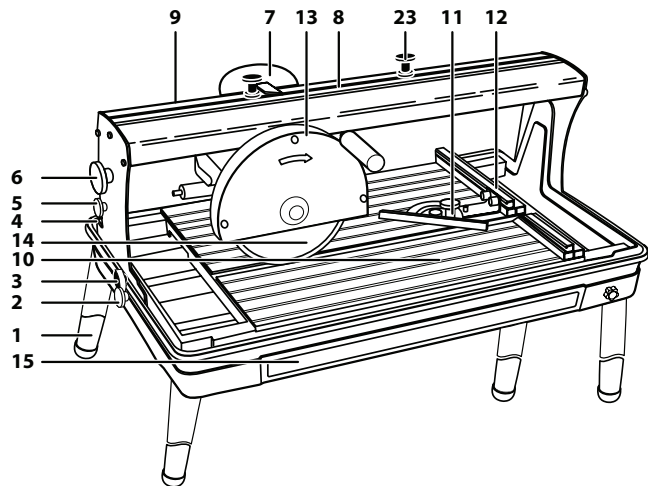


Рис. 1

1. Ножка;
2. Гайка крепления;
3. Планка крепления;
4. Поддон;
5. Винт-барашек;

6. Винт-барашек;
7. Ручка;
8. Направляющая;
9. Выключатель (сзади);
10. Рабочий стол;
11. Упор угловой (транспорт);
12. Упор-линейка;
13. Защитный кожух;
14. Отрезной диск;
15. Основание;
16. Ключ гаечный;
17. Ключ гаечный;
18. Винт-барашек фиксации угла косоугольного пиления;
19. Винт крепления указателя;
20. Указатель угла косоугольного пиления;
21. Винты крепления кронштейна транспорта;
22. Шкала угла наклона диска;
23. Винт-барашек ограничения длины пропила;
24. Болт;
25. Шайба;
26. Болт фиксации головки диска.

СБОРКА ЭЛЕКТРИЧЕСКОГО ПЛИТКОРЕЗА



ВНИМАНИЕ! Все работы по сборке плиткореза, замене и регулировке производите только при отключенном от сети изделии.

Сборка изделия

1. Извлеките фиксатор двигателя, для чего - освободите каретку двигателя, выкрутив винт (5) из направляющей. (Рис. 2);
2. Установите (при необходимости) опоры в предназначенные отверстия основания (15) (Рис. 2).

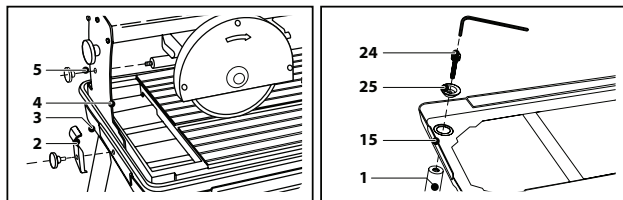


Рис. 2

Примечание! Вместо установки основания на опоры можно закрепить его на опорной поверхности с помощью крепежных изделий.

3. Установите основание на ровной горизонтальной поверхности. Регулировкой (вкручиванием/выкручиванием) оснований ножек, добейтесь устойчивого горизонтального положения.
4. Установите в основание поддон (4) и закрепите его с помощью скоб (3) и винтов-барашков (2). Установите в поддон само изделие.

Установка / замена диска (Рис. 3)

1. Снимите кожух (13) диска, отвернув винты его крепления;
2. Удерживая вал ключом (17), ключом (16) отверните болт крепления диска. Снимите наружный фланец и заменяемый диск;

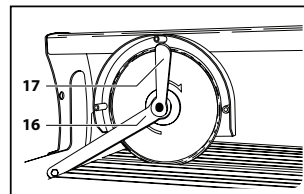


Рис. 3

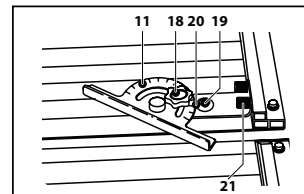


Рис. 4

3. Установите на шпиндель новый диск;

Примечание! Направление вращения диска (указано на самом диске) должно совпадать с направлением вращения шпинделя (указано на защитном кожухе).

4. Установите болт. Ключами крепко затяните прижимную гайку;
5. Установите на место защитный кожух (13).

Примечание! Убедитесь в правильности установки диска - он должен свободно проворачиваться от руки, не касаясь изделия.

Установка транспортира (Рис. 4)

Установите (при необходимости) на рабочий стол транспортир (11), закрепив винтами (21) его кронштейн на направляющей с правой стороны рабочего стола.

ПОДГОТОВКА К РАБОТЕ

Регулировка ширины реза

1. Отпустите винты (21) фиксации кронштейна транспорта;
2. По шкале рабочего стола установите ребро транспорта в соответствии с шириной отпиливаемой части, затяните винты (21).

Косое пиление и пиление под углом

Для косого пиления, отпустите винт (18) транспорта, установите необходимый угол и затяните винт фиксации.

Для пиления заготовки с наклоном под углом до 45 градусов:

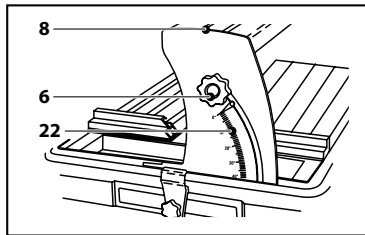


Рис. 4

1. Отпустите винты-барашки (6) фиксации наклона головки диска (с обеих сторон направляющей 8);
2. Установите по шкале (22) на левой стойке направляющей (8) указателя требуемый угол распила;
3. Зафиксируйте наклон диска винтами (6).

Ограничение длины пропила

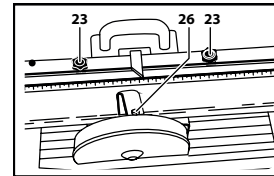


Рис. 5

1. Отпустите винты (23) ограничителей хода головки диска;
2. Отрегулируйте их положение в соответствии с необходимой длиной пропила;
3. Зафиксируйте положение ограничителей, затянув винты.

Пиления плитки 60x60 см

1. Отпустите болт (26), придерживая головку за рукоятку, дайте ей подняться;
2. Далее, при пилении, сначала опустите до конца головку, затем начинайте протяжку диска.

Водяной насос

Заполните поддон (4) водой так, чтобы заборная часть насоса была полностью погружена в воду.

Примечание! Насос включается в работу автоматически и в отсутствие расхода воды может выйти из строя. Кроме того, при работе образуется пыль, которая в отсутствии смачивания места реза может привести к попаданию пыли в органы дыхания и глаза.

Подготовьтесь к работе

1. Наденьте средства защиты (очки, перчатки, наушники);
2. Приготовьте заготовку и убедитесь в соответствии ее параметров (размеров, толщины) максимально допустимым для изделия;

ПОРЯДОК РАБОТЫ

1. Подключите изделие к электрической сети.
2. Отведите головку диска в крайнее заднее положение и убедитесь, что диск не касается заготовки.
3. Включение изделия осуществляется нажатием на кнопку выключателя (9) (на головке диска).

Примечание! Перед работой дождитесь полной раскрутки диска.

4. Положите заготовку на рабочий стол, зафиксировав ее упором в правый край стола и ребро транспорта.
5. Для реза используйте скольжение головки диска.



ВНИМАНИЕ! При резе всегда крепко удерживайте или закрепляйте заготовку.

Примечание! При работе с изделием следите за оборотами двигателя. Падение оборотов на 20% и более свидетельствует о перегрузке. В этом случае необходимо снизить усилие подачи диска.

Примечание! При работе с изделием следите за уровнем воды в поддоне и доливайте по мере необходимости.

6. По окончании работы выключите изделие, нажав кнопку выключателя. Отключите изделие от сети.

Примечание! Во время работы диск нагревается. Не прикасайтесь к нему сразу по окончании пиления и до полного его остывания.

7. Используя щетку, тщательно удалите все отходы с рабочего стола и из-под защитного кожуха.

РЕКОМЕНДАЦИИ ПО ЭКСПЛУАТАЦИИ

1. Перед началом работы убедитесь в отсутствии видимых механических повреждений изделия и диска. Диск с трещинами, сколами и иными повреждениями следует немедленно заменить.
2. Убедитесь, что напряжение Вашей сети соответствует номинальному напряжению изделия.
3. Обеспечьте хорошие освещение и порядок на рабочем месте.
4. Во избежание несчастных случаев, каждый раз перед включением изделия убедитесь, что:
 - а) диск надежно закреплен на валу и не проворачивается;
 - б) убраны все посторонние предметы от вращающихся частей изделия и из зоны работы.
5. По электробезопасности изделие соответствует I классу защиты от поражения электрическим током, т.е. должно быть заземлено (для этого в вилке предусмотрены заземляющие контакты). Запрещается переделывать вилку, если она не подходит к Вашей розетке. Вместо этого квалифицированный электрик должен установить соответствующую розетку.
6. Изделие предназначено для установки только алмазных кругов. Не устанавливайте на изделие иные расходные инструменты (пильные, абразивные и проч. диски). Не применяйте расходный инструмент, который не соответствуют техническим характеристикам данного изделия (в частности, по частоте вращения, наружному или посадочному диаметру). Не используйте инструмент сильно изношенный или с видимыми механическими повреждениями.

- 7.** Изделие не предназначено для пиления заготовок из дерева и его производных (*фанеры, ДСП, ДВП, МДФ, ламинированных панелей и проч.*), а также металла и пластика. В противном случае возможно возгорание продуктов реза или самой заготовки, а также повреждение изделия.
- 8.** Перед включением убедитесь, что диск не касается заготовки.
- 9.** Перед отрезанием запустите изделие на холостом ходу и убедитесь в отсутствии биения диска.
- 10.** Никогда не помещайте руки в область резания.
- 11.** Будьте внимательными при разрезании больших, очень маленьких или неудобных заготовок. Используйте дополнительные опорные поверхности при разрезании длинных заготовок, так как отрезанная часть заготовки может опрокинуться с рабочего стола.
- 12.** Ни в коем случае не режьте:
 - а)** незафиксированные заготовки;
 - б)** заготовки, размеры которых не позволяют их удержать;
 - в)** несколько заготовок одновременно.
- 13.** Во избежание повреждения изделия и выхода его из строя не начинайте работу до полной раскрутки диска.
- 14.** Если двигатель не запускается или внезапно останавливается при работе, немедленно выключите изделие и отключите от сети. Проверьте диск на свободное вращение от руки. Если диск вращается свободно, включите двигатель еще раз. Если диск не вращается, попытайтесь в соответствии с разделом возможных неисправностей найти и устранить возможную причину.
- 15.** Не прилагайте излишних усилий при подаче диска. Это не ускорит процесс резания, но только снизит качество работы и сократит срок службы изделия.
- 16.** Следите за состоянием отрезного диска. При повышенном биении (проявляется в вибрации, может быть результатом неравномерного износа или искривления при перегреве) замените его на новый. Для замены диска выполните действия согласно Сборке.
- 17.** Не допускайте перегрева сменного инструмента и электродвигателя изделия. Делайте перерывы на время, достаточное для охлаждения изделия.
- 18.** Выключайте изделие клавишей выключателя. Не выключайте, просто отсоединяя кабель от сети (*вынимая вилку из розетки*).
- 19.** Периодически очищайте от грязи и пыли корпус изделия и кабель, вентиляционные отверстия. Все работы по техническому обслуживанию должны проводиться при отключенном от сети кабеле питания.
- 20.** Изделие не требует другого специального обслуживания.
- 21.** Все ремонтные работы должны проводиться только специалистами сервисных центров.
- 22.** Следите за исправным состоянием изделия. В случае появления подозрительных запахов, дыма, огня, искр следует выключить изделие, отключить его от сети и обратиться в специализированный сервисный центр.
- 23.** Если Вам что-то показалось ненормальным в работе изделия, немедленно прекратите его эксплуатацию.

ТЕХНИЧЕСКОЕ ОБСЛУЖИВАНИЕ

Общее техническое обслуживание



ВНИМАНИЕ! Все работы по сборке, замене и регулировке производите только при отключенном от сети питания изделии.

В процессе эксплуатации периодически требуется:

1. Замена воды и очистка поддона от накопившихся продуктов реза;
2. Замена (*по мере износа*) алмазного диска. Для этого выполните действия согласно разделу Сборка;
3. Юстировка указателя угла наклона диска.
 - а) Отпустите винт-барашек (6) фиксации наклона головки диска;
 - б) С помощью угольника установите прямой угол между плоскостью диска и поверхностью рабочего стола;
 - в) Проверьте показания указателя шкалы (22). При отличии его показаний от нуля, отпустите винт крепления указателя и, отрегулировав его положение, затяните винт.
4. Юстировка указателя упора углового.
 - а) Отпустите винт фиксации упора (18);
 - б) С помощью угольника установите прямой угол между плоскостью упора и продольным пазом рабочего стола;
 - в) Проверьте показания указателя (20) транспортира. При отличии его показаний от 90 градусов, отпустите винт (19) крепления указателя и, отрегулировав его положение, затяните винт.

СРОК СЛУЖБЫ, УСЛОВИЯ ХРАНЕНИЯ, ТРАНСПОРТИРОВКИ И УТИЛИЗАЦИИ

Срок службы и утилизация

Срок службы изделия 5 лет с момента даты продажи. Если дата продажи не указана, срок службы исчисляется с даты выпуска изделия. Не выбрасывайте электроинструмент в бытовые отходы! Отслуживший свой срок электроинструмент должен утилизироваться в соответствии с Вашими региональными нормативными актами по утилизации электроинструментов.

Условия хранения

Срок хранения - 5 лет при условии хранения продукции в закрытых помещениях в упаковке при температуре воздуха от -10 °С до +50 °С и относительной влажности воздуха не более 80%.

Условия транспортировки

Транспортировать продукцию можно любым видом закрытого транспорта в упаковке производителя или без нее, с сохранением изделия от механических повреждений, атмосферных осадков.

Критерии предельного состояния

Критериями предельного состояния изделия являются состояния, при которых его дальнейшая эксплуатация недопустима или экономически нецелесообразна. Например, чрезмерный износ, коррозия, деформация, старение или разрушение узлов и деталей или их совокупность при невозможности их устранения в условиях авторизованных сервисных центров оригинальными деталями, или экономическая нецелесообразность проведения ремонта.

ВОЗМОЖНЫЕ НЕИСПРАВНОСТИ И МЕТОДЫ ИХ УСТРАНЕНИЯ

ВОЗМОЖНЫЕ НЕИСПРАВНОСТИ И МЕТОДЫ ИХ УСТРАНЕНИЯ

Неисправность	Возможная причина	Действия по устранению
Изделие не включается	Нет напряжения в сети	Проверьте напряжение в сети
	Неисправен выключатель, двигатель или иной компонент	Обратитесь в сервисный центр для ремонта или замены
	Заклинивание диска (в заготовке) или шпинделя	Обратитесь в сервисный центр для ремонта или замены
Двигатель не развивает полную скорость и не работает на полную мощность	Низкое напряжение сети	Проверьте напряжение в сети
	Велико усилие подачи заготовки, двигатель перегружен	Снизьте усилие подачи
	Неисправен выключатель, двигатель или иной компонент	Обратитесь в сервисный центр для ремонта или замены
	Заклинивание диска (в заготовке) или шпинделя	Освободите диск или обратитесь в сервисный центр для ремонта
Изделие остановилось при работе	Пропало напряжение сети	Проверьте напряжение в сети
	Велико усилие подачи заготовки, двигатель перегружен	Снизьте усилие подачи
	Заклинивание диска	Освободите диск
	Неисправен выключатель, двигатель или иной компонент	Обратитесь в сервисный центр для ремонта или замены
Повышенная вибрация, люфт отрезного диска	Диск разбалансирован (сколы, искривления)	Замените диск (см. Сборка)
	Диск плохо закреплён	Затяните фланцевую гайку после установки диска
Результат резания неудовлетворительный	Диск изношен или поврежден (искривлен, треснул)	Замените диск (см. Сборка)
	Диск плохо закреплён – проворачивается на валу	Затяните крепление диска
	Недостаточная мощность или обороты двигателя (см. неисправность 2)	Выполните действия по неисправности 2
Отрезной диск заклинивает в резе, подгорели стенки реза	Неправильная эксплуатация	См. раздел Порядок работы
	Налипание материала заготовки на отрезной диск, отрезной диск не смачивается	Заготовка не подлежит обработке отрезным диском плиткореза, проверьте уровень воды в поддоне
Изделие перегревается	Интенсивный режим работы, работа с максимальной нагрузкой	Измените режим работы, снизьте нагрузку
	Высокая температура воздуха, слабая вентиляция, засорены вентиляционные отверстия	Примите меры к снижению температуры, улучшению вентиляции, очистке вентиляционных отверстий
	Недостаток смазки, заклинивание в механизме	Обратитесь в сервисный центр для ремонта
	Сгорела обмотка или обрыв в обмотке двигателя	Обратитесь в сервисный центр для ремонта

PATRIOT

СЕРТИФИКАТ / КОМПЛЕКТАЦИЯ / РАСШИФРОВКА СЕРИЙНОГО НОМЕРА

СЕРТИФИКАТ

Технический регламент таможенного союза

ТР ТС 004/2011 «О безопасности низковольтного оборудования»

ТР ТС 020/2011 «Электромагнитная совместимость технических средств».

КОМПЛЕКТАЦИЯ

СТАНОК ДЛЯ РЕЗКИ ПЛИТКИ И КАМНЯ

1 ШТ.

ТОРЦОВЫЙ КЛЮЧ

1 ШТ.

ГАЕЧНЫЙ КЛЮЧ

1 ШТ.

ИНСТРУКЦИЯ С ГАРАНТИЙНЫМ ТАЛОНОМ

1 ШТ.

РАСШИФРОВКА СЕРИЙНОГО НОМЕРА

2017 / 08 / 20078959 / 0001

2017 – год производства

08 – месяц производства

20078959 – индекс модели

0001 – индекс товара